

# Validacija analitičke metode za određivanje ukupnog organskog ugljika u vodi

---

**Damjanović, Magdalena**

**Master's thesis / Diplomski rad**

**2018**

*Degree Grantor / Ustanova koja je dodijelila akademski / stručni stupanj:* **Josip Juraj Strossmayer University of Osijek, Department of Chemistry / Sveučilište Josipa Jurja Strossmayera u Osijeku, Odjel za kemiju**

*Permanent link / Trajna poveznica:* <https://urn.nsk.hr/urn:nbn:hr:182:760577>

*Rights / Prava:* [In copyright](#)/[Zaštićeno autorskim pravom.](#)

*Download date / Datum preuzimanja:* **2024-07-05**

*Repository / Repozitorij:*

[Repository of the Department of Chemistry, Osijek](#)



Sveučilište Josipa Jurja Strossmayera u Osijeku  
Odjel za kemiju  
Diplomski sveučilišni studij kemija; istraživački smjer

Magdalena Damjanović

**Validacija analitičke metode za određivanje ukupnog  
organskog ugljika u vodi**

Diplomski rad

Osijek, 2018.

Sveučilište Josipa Jurja Strossmayera u Osijeku  
Odjel za kemiju  
Diplomski sveučilišni studij kemija; istraživački smjer

Magdalena Damjanović

**Validacija analitičke metode za određivanje ukupnog  
organskog ugljika u vodi**

Diplomski rad

Mentor: doc.dr.sc. Mirela Samardžić

Komentor: doc.dr.sc. Suzana Ćavar, mag.pharm., spec. analitičke  
toksikologije

Neposredni voditelj: Hrvoje Sučić, mag.med.lab.diagn.

Osijek, 2018

Sveučilište Josipa Jurja Strossmayera u Osijeku  
Odjel za kemiju  
Diplomski sveučilišni studij kemija; istraživački smjer  
Znanstveno područje: Prirodne znanosti  
Znanstveno polje: Kemija

## VALIDACIJA ANALITIČKE METODE ZA ODREĐIVANJE UKUPNOG ORGANSKOG UGLJIKA U VODI

Magdalena Damjanović

**Rad je izrađen na:** Zavodu za javno zdravstvo Osječko-baranjske županije

**Mentor:** Mirela Samardžić, doc.dr.sc.

### Sažetak

Ukupni organski ugljik je zbroj organski vezanog ugljika prisutnog u vodi, vezanog za otopljenu ili suspendiranu tvar. Mjera je otopljene i neotopljene organske tvari prisutne u pročišćenoj vodi. Jedan je od najvažnijih parametara u procjeni zagađenosti vode organskim zagađivalima. U radu je opisan niz različitih metoda za određivanje TOC-a. Cilj rada je provesti validaciju analitičke metode za određivanje ukupnog organskog ugljika u vodi. Validacija je postupak dokazivanja da je analitička metoda prikladna za točno određenu namjenu. U ovome radu provedena je djelomična validacija, odnosno određivani su samo neki parametri validacije, i to: linearnost, granica detekcije i kvantifikacije, preciznost i istinitost. Princip metode je sljedeći: uzorak vode (iz kojega je prethodno uklonjen anorganski ugljik dodatkom kiseline i propuhivanjem sa sintetskim zrakom) se pomoću visoke temperature (680 °C) oksidira u prisutnosti katalizatora (Pt). Pritom se svi ugljikovi spojevi prevode u ugljikov dioksid (CO<sub>2</sub>) koji se detektira infracrvenim detektorom (NDIR). Svi dobiveni rezultati zadovoljavaju postavljene kriterije prihvatljivosti. Iz toga se može zaključiti da je metoda prikladna opisanoj svrsi.

**Diplomski rad obuhvaća:** 46 stranica, 18 slika, 7 tablica, 25 literaturnih navoda

**Jezik izvornika:** Hrvatski

**Ključne riječi:** parametri validacije/ukupni organski ugljik/validacija

**Rad prihvaćen:** 17. siječnja 2018.

**Stručno povjerenstvo za ocjenu:**

1. Suzana Ćavar, doc.dr.sc., mag.pharm., spec. analitičke toksikologije
2. Olivera Galović, doc.dr.sc.
3. Mirela Samardžić, doc.dr.sc.

**Zamjena:** Martina Medvidović-Kosanović, doc.dr.sc.

**Rad je pohranjen:** Knjižnica Odjela za kemiju, Ulica cara Hadrijana 8/A, Osijek

---

**Josip Juraj Strossmayer University of Osijek**  
**Department of Chemistry**  
**Graduate University Study of Chemistry; research direction**  
**Scientific Area: Natural Sciences**  
**Scientific Field: Chemistry**

**Validation of Analytical Method for Determination of Total Organic Carbon in  
Water**

**Magdalena Damjanović**

**Thesis completed at:** Institute of Public Health for the Osijek Baranja County

**Supervisor:** Mirela Samardžić, Ph.D., assistant prof.

**Abstract**

Total Organic Carbon - TOC is the sum of organically bound carbon present in water, bonded to dissolved or suspended matter. TOC is the measure of the level of organic molecules or contaminants in purified water. Therefore, it shows how much the water sample is contaminated by organic pollutants. In the thesis there are described different types of TOC determination. The purpose of this thesis is the validation of analytical method for determination of total organic carbon in water. Method validation is the process used to confirm that the analytical procedure employed for a specific test is suitable for its intended use. This thesis deals only with partial validation. Determined validation parameters are: linearity, limit of detection, limit of quantification, precision and accuracy. The method principle is the following: first of all, inorganic carbon is removed by acidification and purging with synthetic air. The purified water sample is then oxidized by combustion (680 °C) with added catalyst (Pt). At last, all carbon compounds are oxidized to carbon dioxide that is then detected by non-dispersive infrared detector (NDIR). The results obtained show that the method is suitable for intended use.

**Thesis includes:** 46 pages, 18 figures, 7 tables, 25 references

**Original in:** Croatian

**Keywords:** total organic carbon/validation/validation parameters

**Thesis accepted:** 17 January 2018

**Reviewers:**

1. Suzana Čavar, assistant prof., mag.pharm., spec. analytical toxicology
2. Olivera Galović, Ph.D., assistant prof.
3. Mirela Samardžić, Ph.D., assistant prof.

**Substitute:** Martina Medvidović-Kosanović, Ph.D., assistant prof.

**Thesis deposited in:** Library Department of Chemistry, 8/A cara Hadrijana, Osijek

## Sadržaj

1.	UVOD .....	1
2.	VALIDACIJA – DEFINICIJA I OSNOVNI POJMOVI .....	2
2.1.	Validacijski parametri koji su ispitivani u radu.....	3
2.1.1.	Linearnost (eng. <i>linearity</i> ).....	3
2.1.2.	Granica detekcije (eng. <i>limit of detection</i> , LOD).....	5
2.1.3.	Granica kvantifikacije (eng. <i>limit of quantification</i> , LOQ).....	5
2.1.4.	Preciznost (eng. <i>precision</i> ).....	6
2.1.5.	Istinitost (eng. <i>trueness</i> ) .....	6
3.	ODREĐIVANJE UKUPNOG ORGANSKOG UGLJIKA U VODI .....	8
3.1.	Osnovni pojmovi i definicije .....	8
3.2.	Ukupni organski ugljik – TOC .....	9
3.3.	Važnost mjerenja TOC-a u vodi.....	10
3.4.	Metode za određivanje TOC-a u vodi .....	12
3.4.1.	Principi metoda za određivanje TOC-a.....	13
3.4.2.	Interferencije pri mjerenju TOC-a.....	28
3.4.3.	Metode računanja TOC-a.....	28
3.5.	Međunarodne norme za određivanje TOC-a od 1973. do 2002. ....	29
4.	CILJ RADA .....	34
5.	EKSPERIMENTALNI DIO .....	35
5.1.	Materijali i pribor .....	35
5.1.1.	Pribor.....	35
5.1.2.	Kemikalije .....	36
5.2.	Metoda .....	36
5.2.1.	Uzorkovanje i priprema uzorka.....	37
5.2.2.	Izračunavanje i izražavanje rezultata .....	37

6.	REZULTATI I RASPRAVA.....	39
6.1.	Određivanje linearnosti.....	39
6.2.	Određivanje granice detekcije i kvantifikacije .....	40
6.3.	Određivanje preciznosti .....	41
6.4.	Određivanje istinitosti .....	42
7.	ZAKLJUČAK.....	44
8.	LITERATURA .....	45

## 1. UVOD

Bez vode nema života. Ni ljudi ne bi postojali bez vode. Prva stvar koju se djecu uči o vodi je da je voda tekućina bez okusa, mirisa i boje. Međutim, voda kao izvor svega živućeg se ne može opisati tako jednostavnom definicijom.

Pod pojmom „voda“ podrazumijevaju se voda za ljudsku potrošnju, zatim podzemne, površinske, otpadne i bazenske vode. Voda osim minerala, otopljenih plinova i otopljenih ili suspendiranih čvrstih tvari anorganskoga podrijetla sadrži i organske spojeve. Ovisno o količini različitih spojeva koji se nalaze u vodi, ti spojevi mogu znatno smanjiti kvalitetu vode. Osim za piće, voda se koristi u brojne druge svrhe, kako u industriji, tako i u svim aspektima svakodnevnoga života. Stoga se u svrhu procjene kvalitete i ispravnosti vode primjenjuju različite metode analize vode, kojima se određuju količine određenih tvari prisutnih u vodi.

Zbog sve veće prisutnosti organske materije u vodenim sustavima i otpadnim vodama provodi se sve više istraživanja u okolišu. Ukupni organski ugljik se smatra jednim od glavnih parametara koji daje kvantitativnu informaciju za kontrolu kvalitete vode. Kao posljedica povećanog broja analiza koje se provode na različitim uzorcima vode kroz proteklih nekoliko godina, nastao je niz međunarodnih pravila i uputa za primjenu prikladnih analitičkih metoda za određivanje ukupnog organskog ugljika. Kako bi se sa sigurnošću moglo potvrditi da je primijenjena metoda prikladna za određenu svrhu i da će dati pouzdane rezultate, potrebno je provesti validaciju metode.

Što je validacija? Koji su parametri validacije? Što predstavlja ukupni organski ugljik? Zašto je važno provoditi mjerenja količine ukupnoga organskog ugljika u vodi? Koje se metode koriste u ovu svrhu? Odgovori na ova pitanja uslijedit će u drugoj (2. Validacija – definicija i osnovni pojmovi), odnosno trećoj cjelini (3. Određivanje ukupnog organskog ugljika u vodi). Nakon provedbe eksperimentalnoga dijela rada, odnosno validacije analitičke metode za određivanje ukupnog organskog ugljika, bit će predstavljeni dobiveni rezultati (6. Rezultati i rasprava). Zaključak će obuhvatiti najvažnije činjenice proizašle iz eksperimentalnog dijela rada (7. Zaključak).



## 2. VALIDACIJA – DEFINICIJA I OSNOVNI POJMOVI

Validacija je postupak koji koristi skup testova koji ispituju sve pretpostavke na kojima se temelji analitička metoda i utvrđuju i dokumentiraju karakteristike izvedbe metode, čime se dokazuje je li metoda pogodna za određenu analitičku svrhu. Jednostavnije rečeno, validacija je postupak dokazivanja da je analitička metoda prikladna za točno određenu namjenu [1]. Budući da se sve analitičke metode međusobno razlikuju, ne može se na jednak način pristupiti validaciji različitih metoda. Ipak, tijekom svakog procesa validacije važno je slijediti određene korake: prepoznati bitne radne značajke metode, odnosno parametre validacije te postaviti određene zahtjeve (kriterije) na te značajke [2]. Postoji niz dokumenata koji daju upute za provođenje validacije, primjerice oni koji su izdani od strane organizacija *AOAC International* [3] (može se interpretirati kao *Association of Analytical Communities*), *International Conference on the Harmonization (ICH)* [4] i *Eurachem* [1, 5]. Općeprihvaćene radne značajke metode, odnosno parametri validacije su:

- Linearnost (eng. *linearity*)
- Granica detekcije (eng. *limit of detection, LOD*)
- Granica kvantifikacije (eng. *limit of quantification, LOQ*)
- Preciznost (eng. *precision*)
  - Ponovljivost (eng. *repeatability*)
  - Međupreciznost (eng. *intermediate precision*)
  - Obnovljivost (eng. *reproducibility*)
- Istinitost (eng. *trueness*)
- Specifičnost/selektivnost (eng. *specificity/selectivity*)
- Područje (eng. *range*).

Za oblikovanje plana validacije metode, potrebno je kombinirati navedene parametre. Pri provedbi validacije, ovisno o zahtjevima metode, odabiru se različiti parametri, nije nužno uzimati u obzir sve parametre validacije. Nastavno na to, validacija može biti potpuna – ako se određuju sve izvedbene značajke, odnosno parametri validacije, i djelomična – ako se određuju samo neki parametri.

Pripreme za provođenje validacije, kao i sam postupak validacije moraju slijediti određeni validacijski protokol. Naravno, postoji čitav niz različitih protokola i različitih

koraka validacije koji se mogu slijediti, a koji se odabiru ovisno o metodi koju se validira te ovisno o tome radi li se o potpunoj ili djelomičnoj validaciji.

Protokol za provođenje validacije mora jasno definirati pravila i odgovornosti svakog pojedinog stručnjaka u procesu validacije analitičke metode. Validacija se smatra profesionalnom odgovornošću analitičara. Uzevši to u obzir, proces validacije bi trebao provoditi stručni analitičar, kako bi se izbjegle pogreške do kojih može doći zbog nedostatka iskustva. Analitičar bi trebao biti upoznat s tehnikom te načinom rada instrumenta. Zadovoljavajući rezultati mogu se dobiti samo u slučaju kada je instrument kalibriran i kvalificiran. Investiranje vremena i novca u validaciju analitičke metode višestruko je isplativo. Osim toga, validacija analitičarima daje određenu sigurnost te pruža vjerodostojnost dobivenim rezultatima [6].

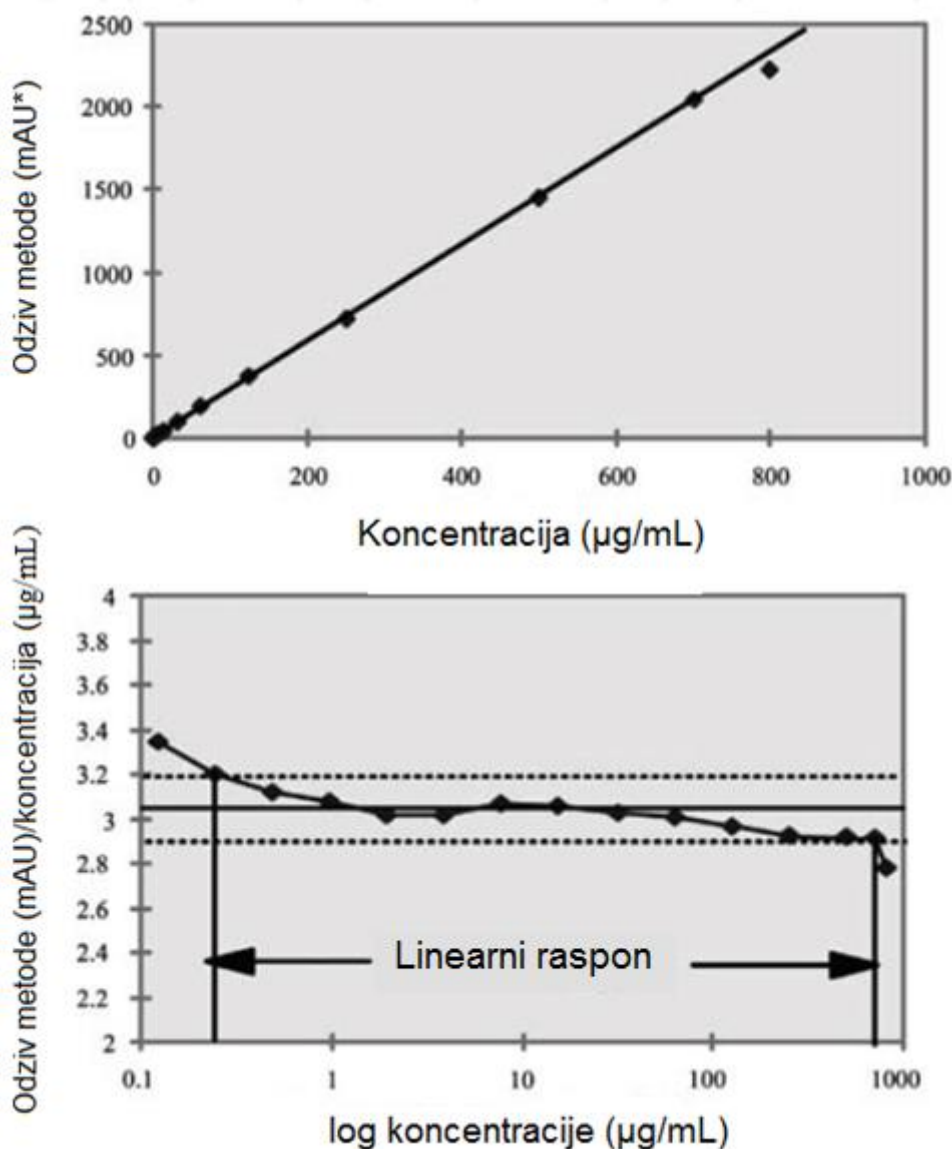
## **2.1. Validacijski parametri koji su ispitivani u radu**

U ovome radu provedena je djelomična validacija, odnosno određivani su sljedeći parametri validacije: linearnost, LOD, LOQ, preciznost i istinitost.

### **2.1.1. Linearnost (eng. *linearity*)**

Linearnost je mogućnost metode da unutar određenog područja daje rezultate koji su proporcionalni koncentraciji analita u uzorku. Može se određivati izravno iz analita ili iz obogaćenog uzorka na način da se kalibracijski pravac konstruira kroz najmanje pet točaka, odnosno najmanje pet različitih koncentracija koje pokrivaju cijeli očekivani raspon rezultata. Preporučuje se vizualna procjena rezultata prikazanih u obliku grafa, i to kao ovisnost signala analita o koncentraciji, u kombinaciji s odgovarajućim statističkim izračunima, kao što je linearna regresija. U tom slučaju se u obzir uzimaju parametri kao što su nagib pravca, odsječak na y-osi, koeficijent korelacije. Budući da se radi o vizualnoj procjeni rezultata, ponekad je teško detektirati odstupanja od linearnosti. Stoga su razvijene dvije dodatne grafičke metode. Prva metoda je konstruiranje grafa ovisnosti regresijskoga pravca o koncentraciji ili o logaritmu koncentracije. Za linearni raspon, odstupanja bi trebala biti jednoliko raspoređena između pozitivnih i negativnih vrijednosti. Drugi pristup je sljedeći: signali, odnosno rezultati koji se dobiju mjerenjem podijele se odgovarajućim vrijednostima koncentracija, čime se dobije relativni odgovor metode.

Grafički se prikaz konstruira tako da se na y-os nanesu izračunate relativne vrijednosti signala, a na x-os logaritamske vrijednosti odgovarajućih koncentracija. Dobivena krivulja bi trebala biti vodoravna kroz cijeli linearni raspon. Linearnost se gubi pri koncentracijama pri kojima krivulja koja predstavlja relativne vrijednosti siječe paralelne linije koje odgovaraju 95 postotnoj ili 105 postotnoj koncentraciji. Pri višim koncentracijama se može očekivati negativno odstupanje od linearnosti. Usporedba dvaju grafičkih prikaza linearnosti dana je na Slici 1 [3, 4].



Slika 1. Usporedba dvaju grafičkih prikaza linearnosti.

\*mAU – mili-jedinica apsorbancije (eng. *milli absorbance unit*)

### 2.1.2. Granica detekcije (eng. *limit of detection*, LOD)

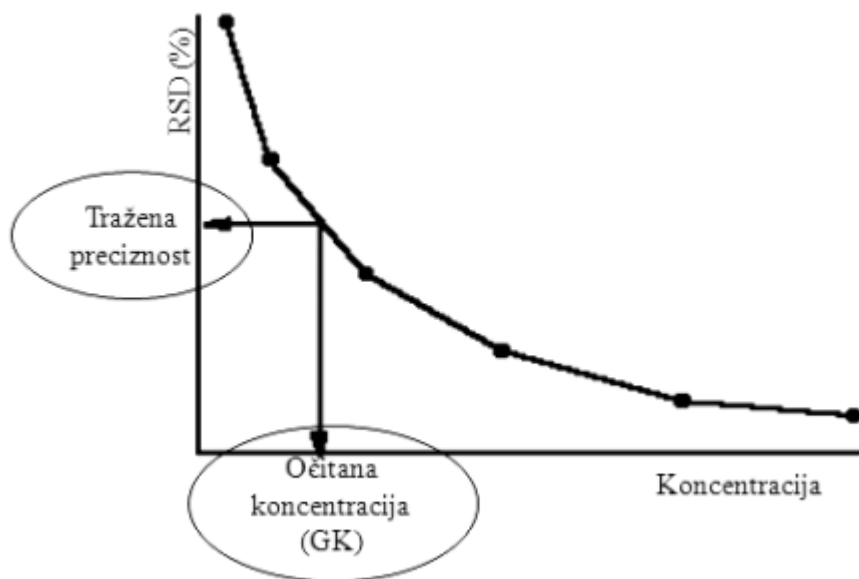
LOD je najmanja količina analita u uzorku koja se može detektirati uz odgovarajuću preciznost i istinitost, ali ne nužno i kvantificirati. LOD se često zamjenjuje s pojmom osjetljivost metode. Osjetljivost analitičke metode je mogućnost metode da „osjeti“ male promjene u koncentraciji ili masi ispitivanog analita. U praksi, osjetljivost je nagib kalibracijske krivulje ovisnosti odziva metode o koncentraciji ili masi analita.

LOD se određuje razrjeđivanjem osnovne otopine, a rezultati se mogu procijeniti vizualno, pomoću omjera signal/šum te statistički. Kod vizualne procjene se proučava najmanji signal koji se može pouzdano prepoznati, a primjenjiva je i kod instrumentalnih i kod neinstrumentalnih metoda. Omjer signal/šum primjenjiv je samo kod analitičkih postupaka kod kojih se može odrediti bazna linija, a prihvatljivi omjer signal/šum za LOD iznosi 3:1 [3, 4].

### 2.1.3. Granica kvantifikacije (eng. *limit of quantification*, LOQ)

LOQ je najmanja količina analita u uzorku koja se može kvantificirati uz odgovarajuću preciznost i istinitost. Kao i LOD, i LOQ se određuje razrjeđivanjem osnovne otopine. Pri određivanju LOQ-a važno je koristiti ne samo čiste standarde, nego i obogaćene matricke koji barem približno reprezentiraju nepoznati uzorak. ICH osim ovoga preporučuje i vizualnu procjenu rezultata te izračunavanje standardne devijacije odziva metode i nagiba kalibracijske krivulje. I u slučaju određivanja LOQ-a može se primijeniti omjer signal/šum, a prihvatljivi omjer u ovom slučaju je 10:1.

U slučaju zahtjeva za određenom preciznošću na granici kvantifikacije, potrebno je pripremiti više uzoraka poznate koncentracije, čija će se vrijednost kretati u rasponu koji odgovara mogućoj granici kvantifikacije. Zatim se svaki uzorak mjeri pet do šest puta te se iz dobivenih rezultata izračuna relativna standardna devijacija (RSD) za svaku koncentraciju. Graf se konstruira na način da se prikaže ovisnost RSD-a o koncentraciji te se iz grafa odredi koncentracija na granici kvantifikacije s točno određenom preciznošću, kako se vidi na Slici 2. U praksi se preciznost provjerava višekratnim mjerenjem. Određivanje LOQ-a je iznimno važno kod mjerenja analita u tragovima, koji i u vrlo niskim koncentracijama mogu nepovoljno djelovati na okoliš i zdravlje ljudi.



Slika 2. Određivanje granice kvantifikacije sa zadanom preciznošću.

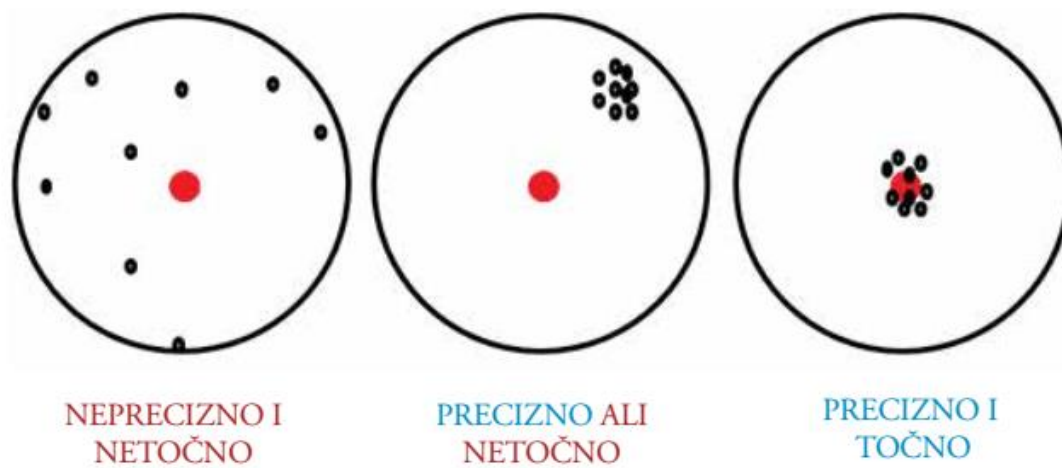
#### 2.1.4. Preciznost (eng. *precision*)

Preciznost je izraz slaganja između niza mjerenja koja se provode u istom homogenom uzorku pod propisanim uvjetima. Izražava se kao standardna devijacija (SD), RSD te raspon (interval) pouzdanosti srednje vrijednosti. Granice prihvatljivosti ovise o tipu analize i matriksu uzorka te o koncentraciji analita. Može se iskazati na tri načina: ponovljivost, međupreciznost i obnovljivost [7].

#### 2.1.5. Istinitost (eng. *trueness*)

Istinitost je stupanj podudaranja između stvarne, tj. prihvaćene referentne vrijednosti i srednje vrijednosti koja se dobije primijenjenim postupkom određeni broj puta. Brojčana vrijednost istinitosti dobije se kao razlika ili kao količnik aritmetičke sredine rezultata i referentne vrijednosti, a ovaj se postupak računanja posebno primjenjuje kod određivanja iskorištenja. Eksperimenti kojima se određuje istinitost provode se tek nakon određivanja selektivnosti, linearnosti i preciznosti. Mjerenje se ponavlja najmanje tri puta za najmanje tri različite koncentracije, čije se vrijednosti trebaju nalaziti u rasponu koji odgovara stvarnom uzorku. Dobiveni rezultati uglavnom se izražavaju kao iskorištenje koje se iščitava iz grafičkoga prikaza. Graf se konstruira kao odnos teorijske (očekivane)

vrijednosti prema izmjerenoj koncentraciji. Kao pokazatelj preciznosti može poslužiti RSD. Odnos preciznosti i istinitosti prikazan je na Slici 3 [7].



Slika 3. Prikaz preciznosti i istinitosti.

### 3. ODREĐIVANJE UKUPNOG ORGANSKOG UGLJIKA U VODI

#### 3.1. Osnovni pojmovi i definicije

- 1) Ukupni ugljik (eng. *total carbon*, TC) je zbroj organski i anorganski vezanog ugljika prisutnog u vodi, uključujući i elementarni ugljik.
- 2) Ukupni organski ugljik (eng. *total organic carbon*, TOC) je zbroj organski vezanog ugljika prisutnog u vodi, vezanog za otopljenu ili suspendiranu tvar. Cijanati, tiocijanati i elementarni ugljik se određuju u sklopu TOC-a.
- 3) Ukupni anorganski ugljik (eng. *total inorganic carbon*, TIC) je zbroj ugljika prisutnog u vodi koji se sastoji od elementarnog ugljika, ukupnog ugljikovog dioksida (CO<sub>2</sub>), ugljikovog monoksida (CO), cijanida, cijanata i tiocijanata. Instrumenti za određivanje TOC-a uglavnom kao TIC prepoznaju CO<sub>2</sub> koji potječe od hidrogenkarbonata i karbonata.
- 4) Nehlapljivi organski ugljik (eng. *non volatile organic carbon*, NVOC) odnosno organski ugljik koji se ne može pročititi (eng. *non-purgeable organic carbon*, NPOC) je ukupni ugljik u uzorku kome je dodatkom kiseline i propuhivanjem s inernim plinom uklonjen anorganski ugljik (eng. *inorganic carbon*, IC). NPOC je u većini slučajeva jednak TOC-u [8].
- 5) Otopljena organska materija (eng. *dissolved organic mater*, DOM) obuhvaća organske tvari u rasponu od nekoliko stotina do 100 000 daltona (Da). DOM predstavlja složenu smjesu aromatskih i acikličkih ugljikohidrata koji u svojoj strukturi sadrže amidne, karboksilne, hidroksilne, keto i brojne druge funkcijske skupine.
- 6) Organska materija (eng. *organic matter*, OM) – Kao kvantitativno mjerilo OM-a u vodenim sustavima najčešće se koristi TOC. Budući da organski zagađivači u prirodnim sustavima uglavnom predstavljaju samo neznatan udio u TOC-u, TOC se često koristi kao sinonim za pojam prirodna organska materija.
- 7) Prirodna organska materija (eng. *natural organic matter*, NOM), odnosno TOC se može podijeliti na dvije podskupine: otopljeni organski ugljik i organski ugljik prisutan u obliku čestica.
- 8) Otopljeni organski ugljik (eng. *dissolved organic carbon*, DOC) podrazumijeva čestice promjera manjeg od 0,45 μm.
- 9) Organski ugljik prisutan u obliku čestica (eng. *particulate organic carbon*) podrazumijeva čestice promjera većeg od 0,45 μm [9].

### 3.2. Ukupni organski ugljik – TOC

TOC je izrazito osjetljiva, nespecifična mjera otopljene i neotopljene organske tvari prisutne u pročišćenju vodi. Jedan je od najvažnijih parametara u procjeni zagađenosti vode organskim zagađivačima. Ne primjenjuje se kao kvalitativni, nego samo kao kvantitativni pokazatelj prisutnosti organske tvari, odnosno neizravna je mjera prisutnosti organskoga ugljika u vodi, koja ne daje informaciju o prirodi ili strukturi organske tvari u vodi. To je općeprihvaćena mjera kontrole gradskoga i industrijskog otpada. Određivanje TOC-a se primjenjuje za detektiranje prisutnosti brojnih organskih zagađivača, kao što su naftni derivati, organske kiseline (huminska i fulvinska kiselina), pesticidi, patogeni i dr. [10, 11].

U nezagađenim vodama, TOC je posljedica prisutnosti huminskih tvari te biljnih i životinjskih ostataka koji se ne mogu razgraditi mikrobnom aktivnošću. Spojevi kojih ima u najvećoj količini su lignin, fulvinska kiselina i tanini. Svi oni lako grade kompleksne spojeve s teškim metalima, što znatno utječe na njihovu topljivost u vodi te također utječe na povećanje koncentracije teških metala do razine kada oni postaju toksični za živi svijet [12]. Ipak, sve vrste vode, bez obzira na to koliko čiste, sadrže određenu količinu organskih tvari. Čistoća vode je vrlo važna za brojne grane industrije, kao što je primjerice farmaceutska ili industrija poluvodiča. Prisutnost bakterija i drugih organskih spojeva u vodi može upućivati na neuspješno provedenu filtraciju, greške u sustavu pročišćavanja, neprikladne spremnike za pohranu vode i slično.

Uzroci prisutnosti organske tvari u vodi također mogu biti posljedica izravnog dodira radnika s vodom u bilo kojoj fazi obrade vode. U vodi su prisutni kako prirodni (uglavnom nastaju raspadom biljaka i životinja te planktona), tako i sintetski organski spojevi (dolaze iz antropogenih izvora - kemijski zagađivači, gnojiva, površinski aktivne tvari ili otpad bogat organskom materijom). Ukoliko takvi spojevi i nakon filtracije ostanu u vodi, oni mogu uzrokovati brojne probleme, primjerice kvarove skupih industrijskih sustava ili mogu negativno utjecati na kvalitetu proizvoda i na taj način ugroziti profitabilnost. Pravovremenim detektiranjem organskih zagađivala i kvantificiranjem njihove koncentracije mogu se zaštititi kako potrošači, tako i industrijski sustavi i okoliš [10].

Metode poput kemijske potrošnje kisika, KPK (eng. *chemical oxygen demand*, COP) i biokemijske potrošnje kisika, BPK (eng. *biochemical oxygen demand*, BOD) razvijene su prije nekoliko desetljeća, a i danas se koriste kao parametri za provjeru kvalitete vode. Ipak, zbog predugog vremena koje je potrebno za analizu (od nekoliko sati



do nekoliko dana), javila se potreba za novim metodama. Osim toga, primjenom KPK metode nastaje velika količina opasnog otpada, kao što su živa i šesterovalentni krom, što se nastoji izbjeći, ukoliko to uvjeti dopuštaju.

U svrhu zaštite okoliša, TOC je razvijen kao nova tehnika, s ciljem da zamijeni ove dugotrajne i po okoliš opasne metode. TOC tehnika se može primjenjivati i kao *on-line* metoda praćenja koncentracije organskog ugljika u vodi. Omogućuje učinkovitu kontrolu procesa te svakih nekoliko minuta (5-10 min) daje rezultate u stvarnom vremenu, na osnovu kojih se proces može optimizirati, što je vrlo korisno u industriji. Dokazano je da je TOC u dobroj korelaciji s KPK i BPK te je, za razliku od KPK i BPK, mjera prisutnosti svih oblika organskih spojeva u vodi. Usto, metoda je puno brža i omogućuje brzo djelovanje u slučaju detekcije onečišćenja.

Razvoj TOC-a kao parametra u analizi vode na području Europe očituje se i u brojnim dokumentima, kao što su *Industrial Emissions Directive (IED) 2010/75/EU* i *ROM* (eng. *Report on Monitoring of Emissions from IED-Installations*).

Noviji TOC analizatori su dizajnirani tako da je potreba za održavanjem svedena na minimum, odnosno održavanje uređaja se provodi svaka tri mjeseca, a kalibracija je potrebna svakih šest do 12 mjeseci [11, 13].

### **3.3. Važnost mjerenja TOC-a u vodi**

U industriji vode za piće TOC je važan parametar koji se često koristi kao glavni pokazatelj kvalitete vode te služi i kao indikator kontaminacije. Određivanje TOC-a je važno za različite tipove vode, iako on ne predstavlja izravnu opasnost za ljudsko zdravlje. Pri određivanju TOC-a mora se uzeti u obzir tip vode koja se ispituje, a količina TOC-a u bilo kojem tipu vode ovisi i o temperaturi, salinitetu, pH vrijednosti vode, mikrobnj aktivnosti te okolnoj vegetaciji. Koncentracija TOC-a može varirati u rasponu od 1 mg/L do 10 g/L. U podzemnim vodama ona može biti niža od 1 mg/L, u jezerima i rijekama može se kretati u rasponu 2-10 mg/L, a u barama i močvarama može doseći i vrijednosti od 10 g/L [12].

Mjerenje TOC-a provodi se u bazenskim, površinskim, podzemnim, otpadnim vodama i vodi za ljudsku potrošnju te se ocjenjuje sukladno zakonskoj legislativi kako slijedi:

1. Pravilnikom o parametrima sukladnosti, metodama analize, monitoringu i planovima sigurnosti vode za ljudsku potrošnju te načinu vođenja registra pravnih osoba koji obavljaju djelatnost javne vodoopskrbe [14]
2. Pravilnikom o graničnim vrijednostima emisija otpadnih voda [15]
3. Uredbom o standardu kakvoće voda [16].

Mjerenje TOC-a provodi se u svrhu kontrole procesa ili zadovoljavanja regulatorne prisile. U brojnim zemljama se primjenjuju stroge regulative za analizu vode zbog povećanog sadržaja organske tvari u vodama [13]. Brojne europske regulative daju smjernice za pravilno određivanje TOC-a u vodama. Ove regulative bave se definicijom, interferencijama, reagensima te pred-tretmanima uzoraka vode kao što su podzemne, površinske, morska te otpadne vode (količina TOC-a u njima se može kretati u rasponu od 0,1 do 10 000 mg/L) [12].

Određivanje točne koncentracije organskog ugljika u vodi, posebice kada je ta koncentracija niska ili vrlo niska, od velikog je značaja za elektroničke znanosti i farmaceutsku industriju (kako ne bi došlo do kontaminacije konačnih proizvoda ili smanjenja kvalitete istih) te proučavanje živih organizama (mikroorganizmi, biljke, životinje, ljudi) [17, 18].

Što je veći udio ugljika u slatkovodnim sustavima, to je potrošnja kisika u takvim sustavima veća. Veliki udjeli organskih spojeva, koji mogu biti u obliku makroskopskih čestica, koloida, otopljenih makromolekula i dr., ukazuju na povećanje rasta mikroorganizama, što dovodi do smanjenja količine kisika. To pak utječe na biogeokemijske procese, kruženje hranjivih tvari, biološku dostupnost, transport kemijskih tvari i interakcije. Količina organske materije u vodi utječe i na planiranje postupaka za obradu kako otpadnih, tako i voda za piće [19].

Ta povećana količina organskih spojeva, a samim time i povećana vrijednost TOC-a u vodi, povezuje se s povećanim nastankom nusprodukata tijekom procesa obrade vode (eng. *disinfection by-product* DBP) i ponovnim rastom bakterija u distribucijskim sustavima [13]. Ukoliko je koncentracija organskih tvari u vodi visokog stupnja čistoće povišena, to može dovesti do ubrzanog rasta bioloških organizama, čime se stupanj čistoće vode smanjuje. To dakako uzrokuje brojna oštećenja uređaja koji za ispravan rad zahtijevaju vodu visokog stupnja čistoće [17].

Praćenje vrijednosti TOC-a važno je i kod praćenja gradskih vodoopskrbnih sustava i sustava otpadnih voda, zatim u otpadnim vodama koje potječu iz industrijskih postrojenja i elektrana [18]. Povišene koncentracije organske tvari u vodi smanjuju učinkovitost ionskih

izmjenjivača. Ukoliko tijekom procesa proizvodnje energije dođe do oksidacije prirodnih organskih spojeva u CO<sub>2</sub> ili u organske kiseline niske molekulske mase, novonastali spojevi mogu izazvati korodiranje opreme koja se koristi tijekom procesa te na taj način uzrokovati kvarove cijeloga procesnog sustava. Nadalje, prisutnost halogeniranih ili sulfoniranih organskih spojeva ponekad se može teško ili se uopće ne može detektirati, ali šteta koja nastaje djelovanjem korozivnih halogenida ili sulfata je nažalost lako uočljiva. Oštećenja koja pri tome nastaju na cjevovodima dovode do istjecanja tvari iz cjevovoda te na taj način i do značajnih gubitaka tvari tijekom proizvodnje [17].

Gdje se sve mjeri TOC? TOC se mjeri nakon povratne osmoze za praćenje učinkovitosti membrane, zatim nakon deionizacije smole za praćenje vijeka trajanja i učinkovitosti smole te za praćenje osipanja novih smola. Osim toga, koristi se i kako bi se provjerilo jesu li razine organskih spojeva u spremnicima ostale sačuvane nakon držanja čiste vode u spremnicima. Nadalje, na linijama za recikliranje (povrat) ispusnih voda iz uređaja za analizu tekućina i ponovnu uporabu ispusnih voda u sekundarnim primjenama izvan laboratorija se također vrši mjerenje TOC-a, i to kako bi se provjerilo jesu li razine organskih spojeva niske i ispravne prije povrata vode u vodovodni sustav. U pročišćavanju otpadnih voda, mjerenje količine organskoga ugljika u vodi može pomoći pri optimizaciji sustava za pročišćavanje.

Vrijednost TOC-a prati se: nakon korištenja UV lampi za razaranje TOC-a u svrhu praćenja učinkovitosti UV lampe; prije propuštanja vode kroz distribucijske linije na mjestu uporabe, kako bi se provjerila završna kvaliteta vode; tijekom dovođenja vode za industrijske kotlove s ciljem sprječavanja oštećenja turbina i druge opreme [20].

### **3.4. Metode za određivanje TOC-a u vodi**

Za određivanje TOC-a razvijeno je nekoliko metoda. U instrumentalne metode se ubrajaju LECO analizator ugljika, RockEval piroliza, gubitak pri žarenju (eng. *loss on ignition*), kombinirana metoda sagorijevanje-infracrvena spektroskopija (eng. *combustion-infrared (IR) method*). Najpovoljnija i najčešće korištena metoda je Wakley-Blackova mokra oksidacija – titracijska metoda (eng. *Wakley-Black wet oxidation – titration method*) [10]. Osim ovih metoda, primjenjuje se i metoda određivanja TOC-a upotrebom UV-VIS tehnologije. U usporedbi s tradicionalnim TOC analizatorima, ova metoda postiže slične rezultate, ali bez primjene skupih reagensa. Osim toga, zbog jednostavnog načina mjerenja

apsorbancije, smanjuje se složenost metode i skraćuje se vrijeme potrebno za provedbu analize, što je, naravno, poželjno kod provođenja mjerenja u stvarnom vremenu [21]. Neke od metoda za *on-line* određivanje TOC su: oksidacija UV zračenjem, oksidacija izgaranjem, oksidacija persulfatom uz UV zračenje, katalitička oksidacija ozonom uz hidroksil radikal, oksidacija persulfatom uz UV zračenje te superkrična oksidacija [17].

Brojne metode za određivanje TOC-a gube reprezentativnost ukoliko se u analiziranom uzorku vode nalazi ugljik prisutan u česticama. Naime, na površini anorganskih čestica često dolazi do adsorpcije određene količine organskih molekula te se stoga anorganske čestice ponašaju kao organske, što naravno negativno utječe na krajnji rezultat mjerenja. Često je to slučaj kod analize otpadnih voda iz tvornica papira ili kod proizvodnje maslinova ulja [12].

### 3.4.1. Principi metoda za određivanje TOC-a

Princip svih metoda je vrlo sličan: najprije se provodi uzorkovanje, zatim oksidacija organskog ugljika u CO<sub>2</sub>, a potom detekcija, pri čemu se mjeri količina nastalog CO<sub>2</sub>. Uobičajene metode oksidacije podrazumijevaju kemijske agense, sagorijevanje (uglavnom uz katalizator), izlaganje ionizacijskom zračenju (kao što je UV zračenje), izlaganje toplini ili kombinacije nekih od ovih metoda [18]. Primjena UV metode s kisikom kao jedinim oksidansom ograničena je na slabo zagađene vode, koje sadrže niske koncentracije TOC-a. CO<sub>2</sub> koji nastaje oksidacijom određuje se ili izravno ili nakon redukcije, primjerice u metan [8].

Ukoliko su u uzorku vode za analizu disperzirane bilo kakve krutine, njih je najprije potrebno ukloniti pomoću filtra, kako ne bi došlo do začepjenja uređaja. Bilo koji oblik IC-a koji prethodno nije uklonjen iz uzorka vode (karbonat, bikarbonat, CO<sub>2</sub>), bit će detektiran kao CO<sub>2</sub>. To se naravno očituje i u rezultatu, koji tada pokazuje količinu TC-a u uzorku, a ne TOC-a.

IC se iz uzorka vode može ukloniti dodavanjem kiseline i ispiranjem uzorka. Na taj se način iz uzorka također mogu ukloniti organski spojevi koji se mogu pročistiti (eng. *purgeable organic compounds*, POC).

Otopljeni elementarni ugljik ne oksidira pri svim uvjetima, primjerice primjenom oksidacije pri niskim temperaturama on ostaje u svom izvornom obliku. Hoće li

elementarni ugljik biti oksidiran, ovisi o raznim čimbenicima, kao što su trajanje analize, veličina i koncentracija čestica, vrsta instrumenta i dr. [17].

#### 3.4.1.1. Metode oksidacije

Različite organske molekule, s obzirom na svoju građu, oksidiraju pri različitim uvjetima. Jednostavniji spojevi, koji se brže raspadaju, bivaju kvantitativno oksidirani već pri blagim uvjetima, dok se većina složenijih spojeva, koji su usto i toksičniji, oksidira tek pri drastičnim uvjetima. Stoga svi instrumenti za određivanje TOC-a moraju zadovoljavati uvjet potpune oksidacije svih organskih spojeva, odnosno moraju biti u mogućnosti potpuno mineralizirati sve organske spojeve do CO<sub>2</sub> [12].

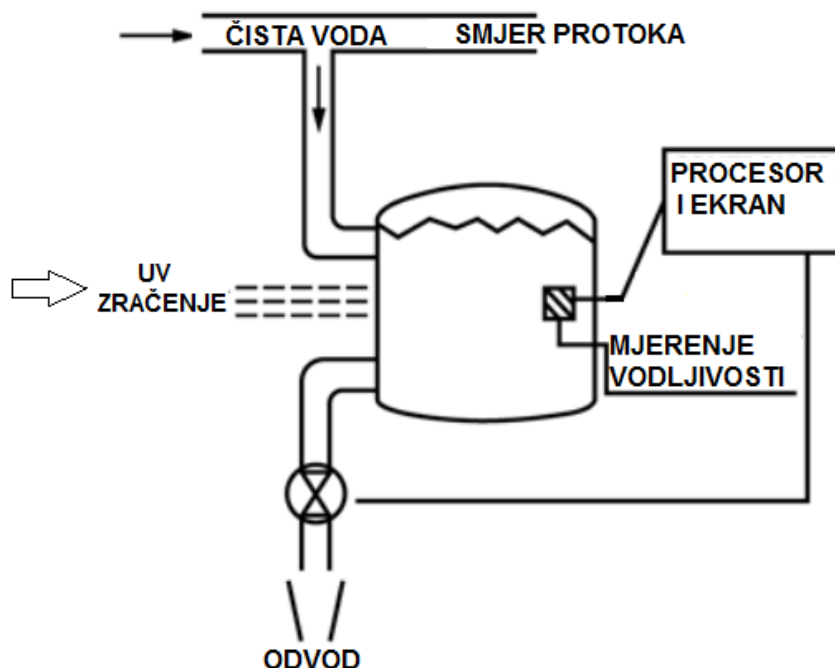
Komercijalno dostupni uređaji za određivanje koncentracije TOC-a razlikuju se s obzirom na proces oksidacije organskih tvari te s obzirom na detektor koji se primjenjuje. Oksidacija se može provoditi trima osnovnim metodama:

- 1) Fotokemijska oksidacija: organski spojevi se pomoću UV zračenja prevode u CO<sub>2</sub> uz primjenu persulfata.
- 2) Mokra kemijska oksidacija: uzorak vode se oksidira pomoću jakih oksidacijskih sredstava, kao što je ozon. Ova se metoda izbjegava zbog štetnosti ozona.
- 3) Termalna oksidacija: miješanje uzorka s katalizatorom u komori koja se zagrijava na temperaturu do 1000 °C, čime se organski spojevi prevode u CO<sub>2</sub>. Kao katalizator se mogu primijeniti bakrov oksid ili platina [22].

Na tržištu su dostupna tri tipa uređaja čiji se princip rada temelji na fotokemijskoj oksidaciji pri nižoj temperaturi. To su uređaji s oksidacijom UV zračenjem, oksidacijom persulfatom uz zagrijavanje te oksidacijom persulfatom uz UV zračenje. Postoje brojne različite metode, odnosno analizatori za *on-line* mjerenje TOC-a koji se temelje na različitim načinima oksidacije. Shematski prikazi nekih od njih dani su na slikama 4-11, a sažeto su prikazani u Tablici 1, zajedno s pripadajućim detekcijskim sustavima i njihovim ograničenjima [17].

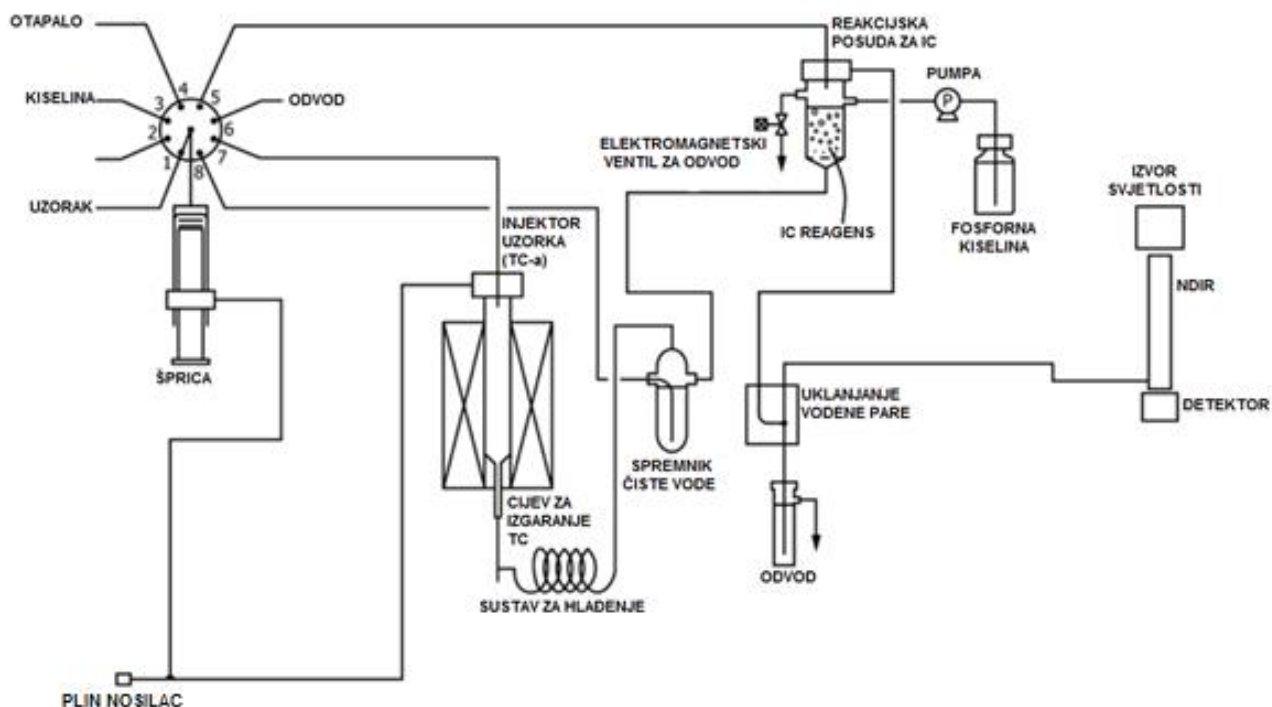
Slika 4 prikazuje sustav za oksidaciju UV zračenjem uz mjerenje vodljivosti u svrhu detekcije. U ovom sustavu za ispiranje kolona se primjenjuje tlak vode, a zatvaranjem ventila uzorak se izolira od protoka vode za pročišćavanje. Primjenom UV zračenja raspadaju se organski spojevi u uzorku vode za analizu. Nastaje CO<sub>2</sub> koji se u otopini nalazi u obliku ugljične kiseline. Praćenjem promjena u vodljivosti uzorka te primjenom

određenih matematičkih operacija, uz korekciju u odnosu na temperaturu, dobije se koncentracija TOC-a.



Slika 4. Sustav za oksidaciju UV zračenjem uz mjerenje vodljivosti u svrhu detekcije.

Slika 5 prikazuje sustav za oksidaciju izgaranjem. Uzorak se najprije unosi u komoru za sagorijevanje. Kiselina i uzorak se periodično unose u sustav za uklanjanje karbonata. IC koji je pomiješan s kiselinom i uzorkom se prenosi dalje pomoću plina nosioca, u ovom slučaju dušika. Potom se točno određeni volumen uzorka injektira u reakcijsku komoru s katalizatorom i zagrijava na temperaturu 680-900 °C. Organski spojevi u uzorku se sagorijevanjem oksidiraju u CO<sub>2</sub>. Plin nosilac kontinuirano protječe kroz komoru te prenosi nastali CO<sub>2</sub> do nedisperzijskog infracrvenog detektora (eng. *non-dispersive infrared*, NDIR). Prije ulaska u detektor, CO<sub>2</sub> prolazi kroz sustav za uklanjanje vodene pare. Izmjerena koncentracija CO<sub>2</sub> istovjetna je koncentraciji ugljika u uzorku.

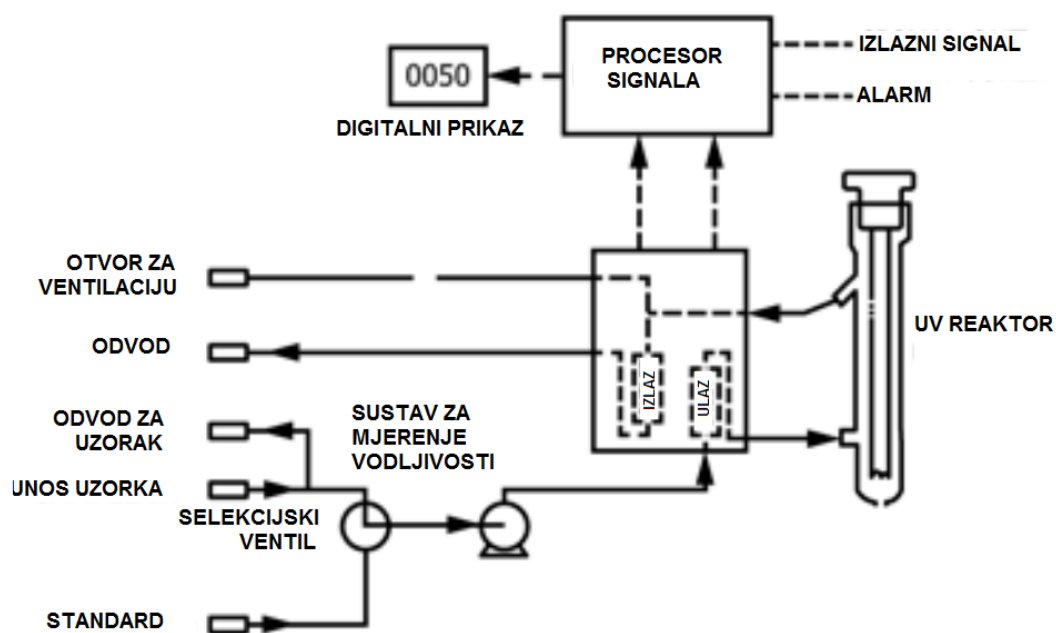


Slika 5. Sustav za oksidaciju izgaranjem.

Slika 6 prikazuje sustav za oksidaciju UV zračenjem s kontinuiranim protokom uz mjerenje vodljivosti za analizu vode visokog stupnja čistoće. Uzorak vode se kontinuirano unosi u prvi detektor za mjerenje vodljivosti gdje se mjeri ulazna vodljivost, odnosno početna vrijednost vodljivosti. Potom se uzorak unosi u reakcijsku komoru gdje se organske tvari oksidiraju primjenom UV zračenja prema jednadžbi (1):



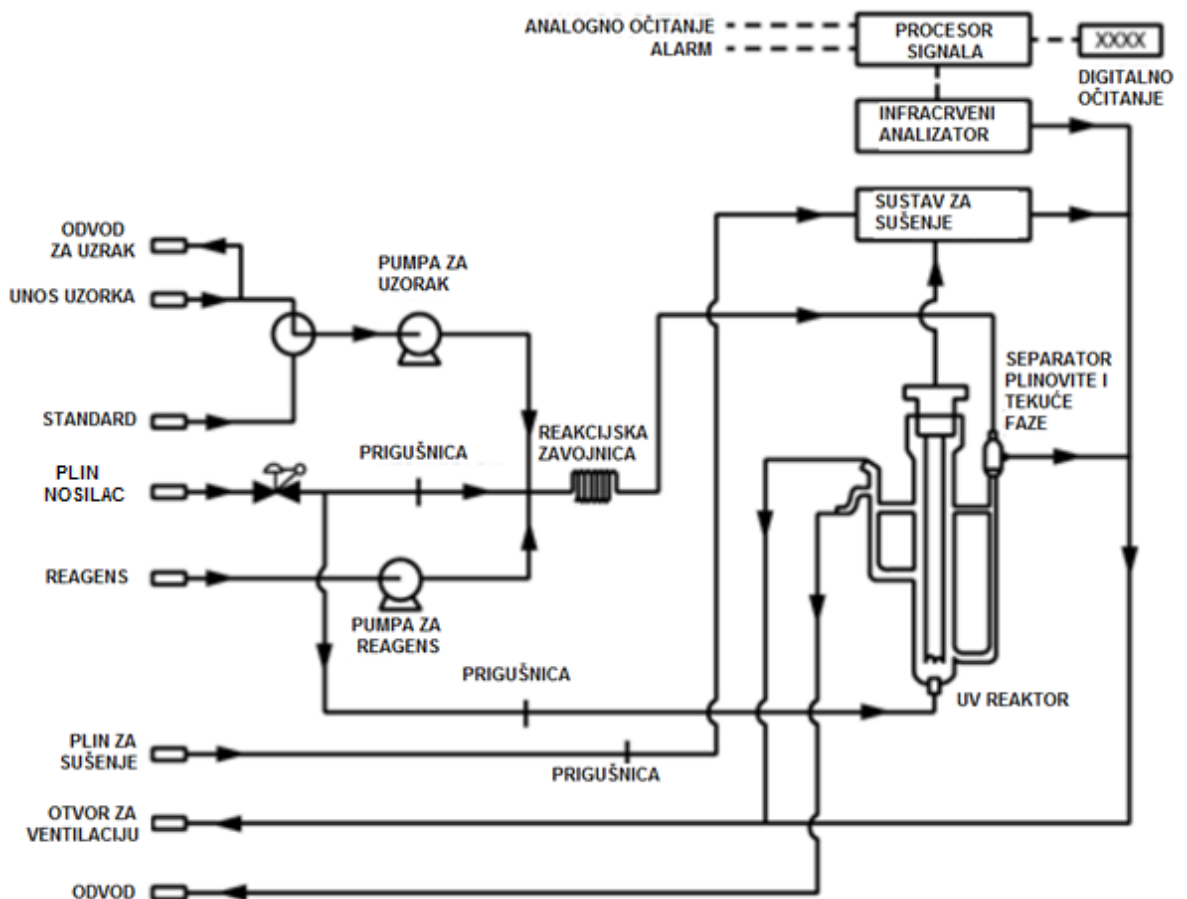
Oksidacijom organskih tvari, vodljivost uzorka se povećava. Nakon oksidacije, uzorak protječe kroz drugi detektor koji mjeri vodljivost te potom izlazi iz sustava. Procesor signala kontinuirano uspoređuje vrijednosti vodljivosti prvog i drugog detektora te na osnovu razlike izračunava sadržaj organske tvari u uzorku koji se izražava u  $\mu\text{g/L}$ .



Slika 6. Sustav za oksidaciju UV zračenjem s kontinuiranim protokom uz mjerenje vodljivosti za analizu vode visokog stupnja čistoće.

Slika 7 prikazuje sustav za oksidaciju persulfatom uz UV zračenje s kontinuiranim protokom uz detekciju pomoću IR-a. Uzorak za analizu se kontinuirano i pri konstantnoj brzini unosi u sustav, gdje se zakiseli otopinom natrijeva persulfata i fosforne kiseline. Otopina reagira s IC-om, pri čemu nastaje  $\text{CO}_2$ . Nastali  $\text{CO}_2$  uklanja se pomoću plina nosioca ( $\text{O}_2$  ili  $\text{N}_2$ ). Prolaskom kroz separator koji razdvaja plinovitu od tekuće faze,  $\text{CO}_2$  se ventilira, a preostala tekućina odlazi u reakcijsku komoru, gdje se izlaže djelovanju UV zračenja. UV zračenje pomoću persulfata katalizira oksidaciju preostalih organskih spojeva u  $\text{CO}_2$ . Plin nosilac koji prenosi  $\text{CO}_2$  prolazi kroz sustav za sušenje gdje se uklanja vlaga te potom kroz NDIR detektor, koji mjeri količinu nastalog  $\text{CO}_2$ . Procesor signala preračunava izmjerene vrijednosti te konačna vrijednost biva prikazana na ekranu i izražena u  $\mu\text{g/L}$ .

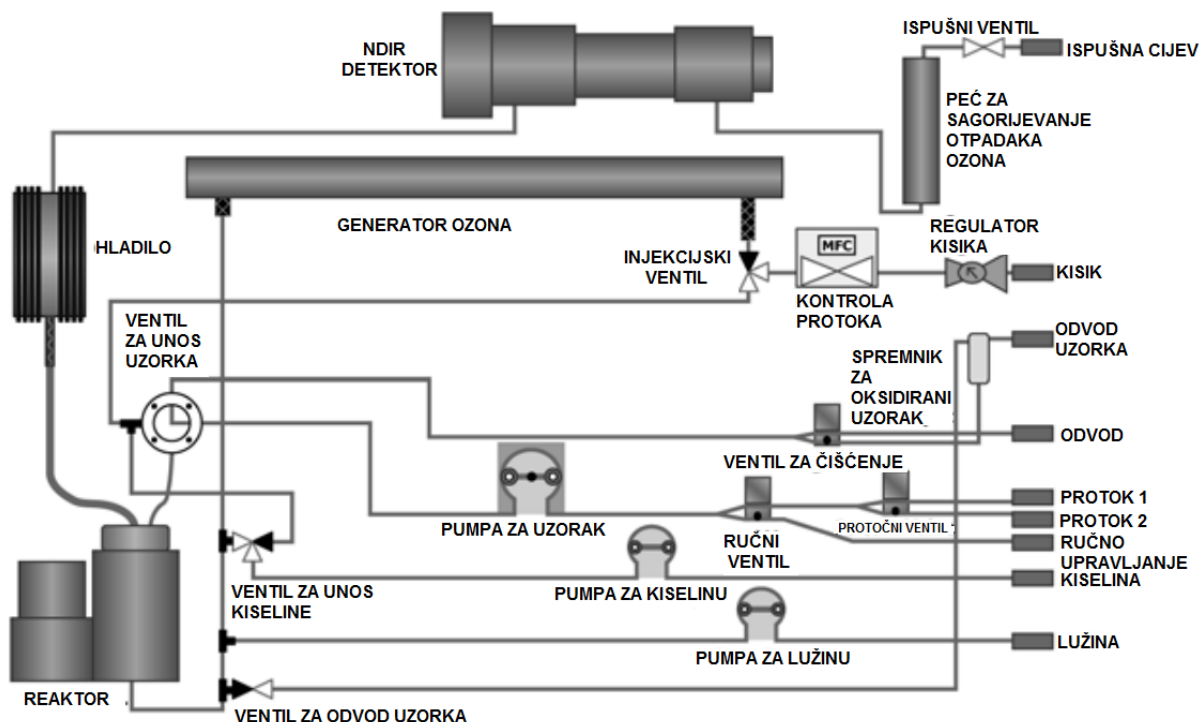




Slika 7. Sustav za oksidaciju persulfatom uz UV zračenje s kontinuiranim protokom uz detekciju pomoću IR.

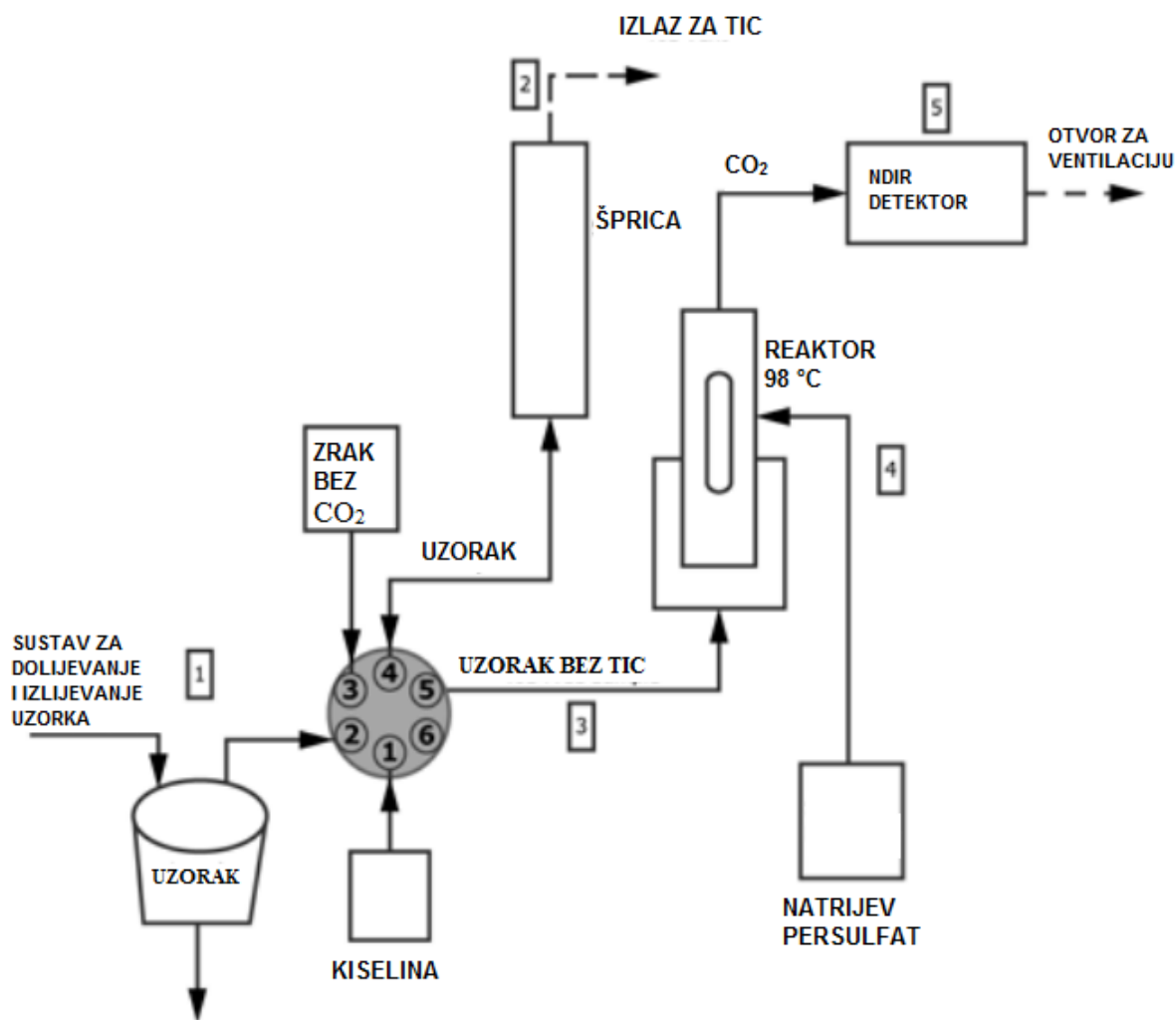
Slika 8 prikazuje sustav za katalitičku oksidaciju ozonom uz hidroksil radikal te detekciju pomoću IR. Alikvot nefiltriranoga uzorka se unosi u reakcijsku komoru. Uzorku se zatim dodaje lužina, pri čemu uzorak biva oksidiran pomoću hidroksil radikala, koji nastaju djelovanjem ozona na reagense s visokom pH vrijednošću. Pri tome se oksidiraju svi organski spojevi u uzorku te nastaju karbonati i oksalati. Karbonati se djelovanjem kiseline i uz prisutnost katalizatora (kao što je mangan) prevode u  $\text{CO}_2$ . Istovremeno se djelovanjem ozona i katalizatora oksalati prevode u  $\text{CO}_2$ . Razvijanjem  $\text{CO}_2$  se pH vrijednost sustava spušta na oko jedan. Plin nosilac prenosi plinoviti  $\text{CO}_2$  preko hladila do NDIR detektora, gdje se određuje količina nastalog  $\text{CO}_2$ . Dobiveni rezultat predstavlja količinu TC-a. IC u uzorku se detektira na način da se uzorku doda kiseli reagens, pri čemu nastaje  $\text{CO}_2$ , čija se količina također određuje NDIR detektorom. Vrijednost TOC-a u uzorku dobije se primjenom jednadžbe (2).

$$\text{TOC} = \text{TC} - \text{IC} \quad (2)$$



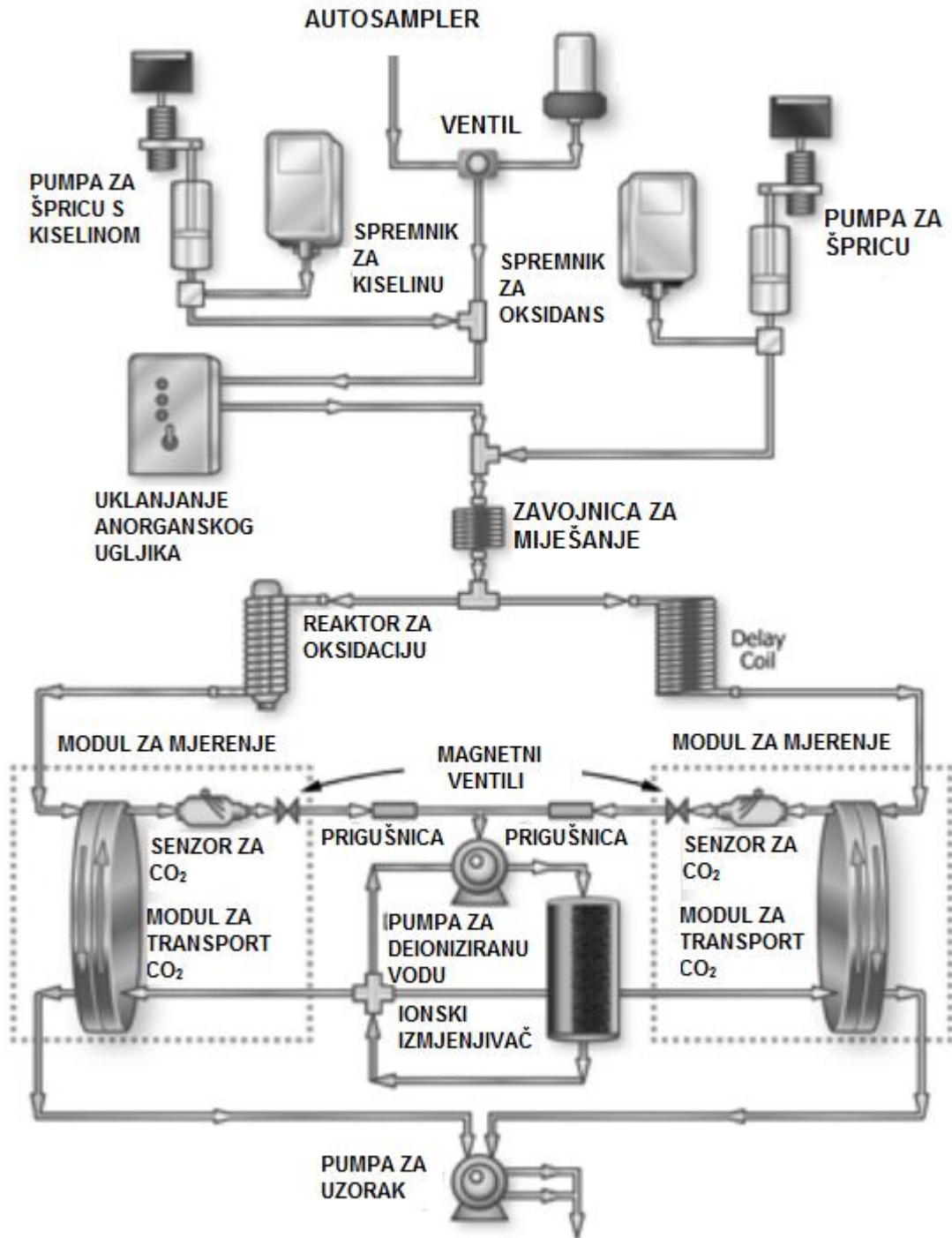
Slika 8. Sustav za katalitičku oksidaciju ozonom uz hidroksil radikal te detekciju pomoću IR.

Slika 9 prikazuje sustav za oksidaciju persulfatom uz zagrijavanje te detekciju pomoću IR-a. Uzorak se u šprici zakiseli razrijeđenom fosfornom kiselinom te pročišćava zrakom koji ne sadrži  $CO_2$  kako bi se uklonio IC. Pročišćeni se uzorak potom prenosi do reakcijske komore u koju se dodaje natrijev persulfat i koja se zagrijava na  $980\text{ }^\circ\text{C}$ , gdje se sav organski ugljik oksidira u  $CO_2$ . Za detekciju nastalog  $CO_2$  koristi se NDIR detektor.



Slika 9. Sustav za oksidaciju persulfatom uz zagrijavanje te detekciju pomoću IR-a.

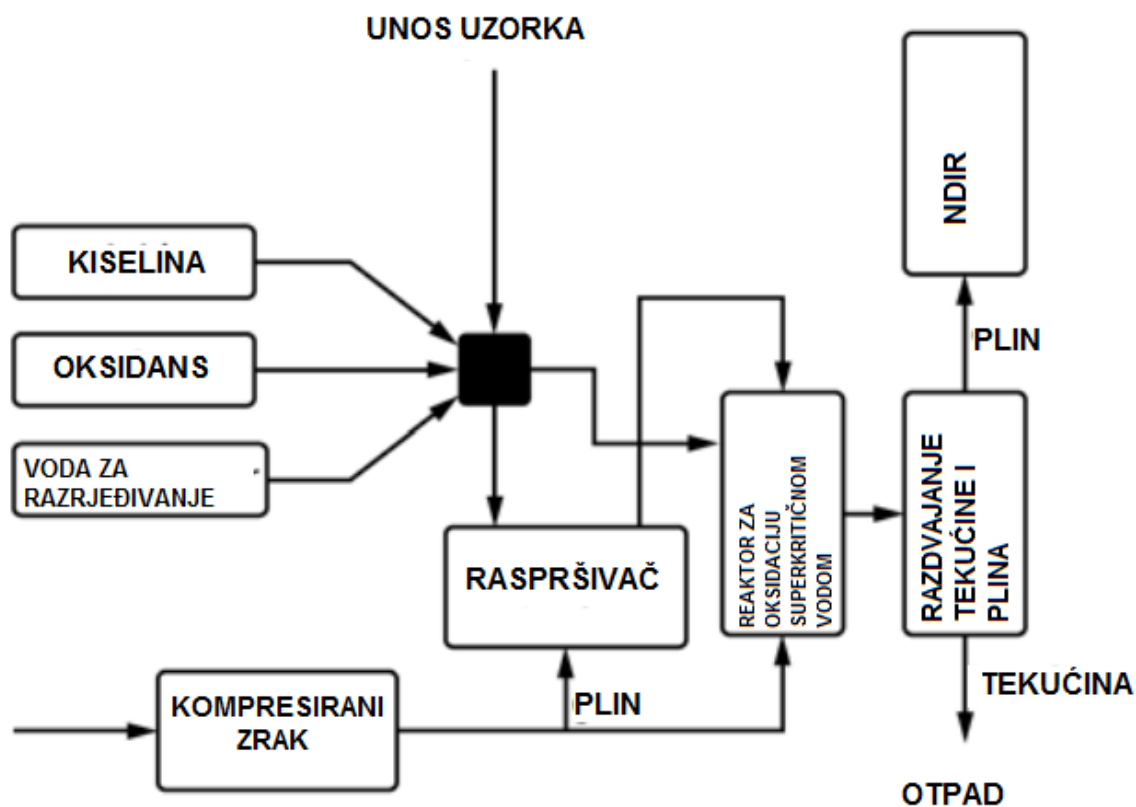
Slika 10 prikazuje sustav za oksidaciju persulfatom uz djelovanje UV zračenja te detekciju mjerenjem vodljivosti separacijske membrane za odvajanje CO<sub>2</sub>. Ovisno o kvaliteti vode, uzorak se može miješati s oksidacijskim sredstvom i kiselinom. Uzorak se razdijeli na dva dijela, od kojih jedan služi za određivanje IC-a, a drugi za određivanje TC-a. IC se određuje izravno pomoću separacijske membrane koja služi za odvajanje CO<sub>2</sub> i ćelije za mjerenje vodljivosti. TC se određuje oksidacijom uzorka u UV reaktoru, gdje se organske tvari prevode u CO<sub>2</sub>. Nastali CO<sub>2</sub> se detektira pomoću druge separacijske membrane za CO<sub>2</sub> i ćelije za mjerenje vodljivosti. TOC se izračuna prema jednadžbi (2).



Slika 10. Sustav za oksidaciju persulfatom uz djelovanje UV zračenja te detekciju mjerenjem vodljivosti separacijske membrane za odvajanje CO<sub>2</sub>.

Slika 11 prikazuje sustav za oksidaciju pri superkričnim uvjetima uz detekciju pomoću IR. Uzorak vode se miješa s oksidacijskim sredstvom i kiselinom. IC se određuje izravno pomoću NDIR detektora ili se uklanja pročišćavanjem uzorka. Uzorak se oksidira

u reaktoru pri visokoj temperaturi i tlaku, čime se uzorak prevodi u superkrično stanje. Organske tvari se prevode u CO<sub>2</sub>, uzorak se prenosi do uređaja koji razdvaja plin od tekućine te se CO<sub>2</sub> detektira pomoću NDIR detektora. Izmjerena koncentracija CO<sub>2</sub> odgovara koncentraciji organskih tvari u uzorku.



Slika 11. Sustav za oksidaciju pri superkričnim uvjetima uz detekciju pomoću IR-a.

### 3.4.1.2. Detektori

Za mjerenje TOC-a potrebna je oprema koja se uglavnom sastoji od dva dijela: prvi dio služi za mineralizaciju organske materije u uzorku, dok drugi dio – detektor – služi za mjerenje nastalog CO<sub>2</sub>, čija je količina u stehiometrijskom odnosu s količinom TOC-a. Vrsta detektora se odabire prema vrsti uzorka koji se ispituje, kako bi se osigurala dobra obnovljivost, istinitost, selektivnost, osjetljivost te LOD proučavanog sustava [12]. Konačno određivanje CO<sub>2</sub> provodi se kroz niz različitih postupaka, kao što su infracrvena spektrometrija, kiselo-bazna titracija (poželjno u nevodenoj otopini), termalna vodljivost, konduktometrija, kulometrija, senzori osjetljivi na CO<sub>2</sub> te detekcija ionizacijom u plamenu koja se provodi nakon redukcije CO<sub>2</sub>, primjerice u metan [8].

*On-line* metode za određivanje TOC-a i pripadajući sustavi detekcije te njihovi uobičajeni rasponi mjerenja prikazani su u Tablici 1 [17].

Tablica 1. Tehnike za mjerenje TOC-a i uobičajeni rasponi mjerenja.

<b>Tehnika za mjerenje TOC-a</b>	<b>Raspon mjerenja</b>
Oksidacija UV zračenjem/ detekcija mjerenjem vodljivosti	0.1 µg/L - 2 mg/L
Oksidacija izgaranjem/ detekcija pomoću IR	4 µg/L - 20 000 mg/L
Oksidacija UV zračenjem/ detekcija mjerenjem vodljivosti – kontinuirani protok	0.1 µg/L - 2 mg/L
Oksidacija persulfatom uz UV zračenje/ detekcija pomoću IR – kontinuirani protok	0.5 µg/L - 3000 mg/L
Katalitička oksidacija ozonom uz hidroksil radikal/ detekcija pomoću IR	6 µg/L - 40 000mg/L
Oksidacija persulfatom uz zagrijavanje/ detekcija pomoću IR	0.05 mg/L - 250 mg/L
Oksidacija persulfatom uz UV zračenje/ detekcija mjerenjem vodljivosti separacijske membrane za odvajanje CO <sub>2</sub>	0.5 µg/L - 50 mg/L
Oksidacija pri superkričnim uvjetima/ detekcija pomoću IR	0.5 mg/L - 50 000 mg/L

Kao što se u Tablici 1 može uočiti, za detekciju nastalog CO<sub>2</sub> uglavnom se primjenjuju mjerenje vodljivosti otopine ili membrane te NDIR detektor. Osim njih, postoje još i elektroodni detektor CO<sub>2</sub>, plameno ionizacijski detektor (eng. *flame ionisation detector*, FID), kulometrijski detektor i dr.

#### 3.4.1.2.1. Detektorski sustav temeljen na mjerenju vodljivosti

Detekcija koja se temelji na mjerenju vodljivosti radi na principu mjerenja povećane koncentracije hidrogenkarbonatnih i karbonatnih iona koji nastaju tijekom oksidacije organskih spojeva [18]. Iako nisu sasvim specifični, ovi detektori su pronašli široku

primjenu budući da su jednostavni i poprilično osjetljivi. Posebice se koriste u kombinaciji s oksidacijom uz UV zračenje, i to u *on-line* analizi vode visokog stupnja čistoće, gdje je količina interferirajućih ionskih vrsta jako niska.

Specifična provodnost kao takva je vrlo važan pokazatelj kvalitete vode jer daje dobre rezultate u ispitivanju saliniteta vode. Ovisi o pH vrijednosti vode te temperaturi. Neki plinovi, a ponajviše CO<sub>2</sub>, lako se otapaju u vodi te na taj način povećavaju količinu iona u vodi, koji utječu kako na vodljivost, tako i na pH vrijednost. Vodljivost vode određuje se instrumentima koji imaju minimalnu razlučivost od 0,1 mS/cm. Za uzorke vode kod kojih je vodljivost niža od 0,1 mS/cm preporučljivo je koristiti protočnu ćeliju. Također se preporučuje korištenje vode visokog stupnja čistoće, za koju se zna da sadrži količine TOC-a niže od 0,25 mg/L [12].

#### 3.4.1.2.2. NDIR detektori

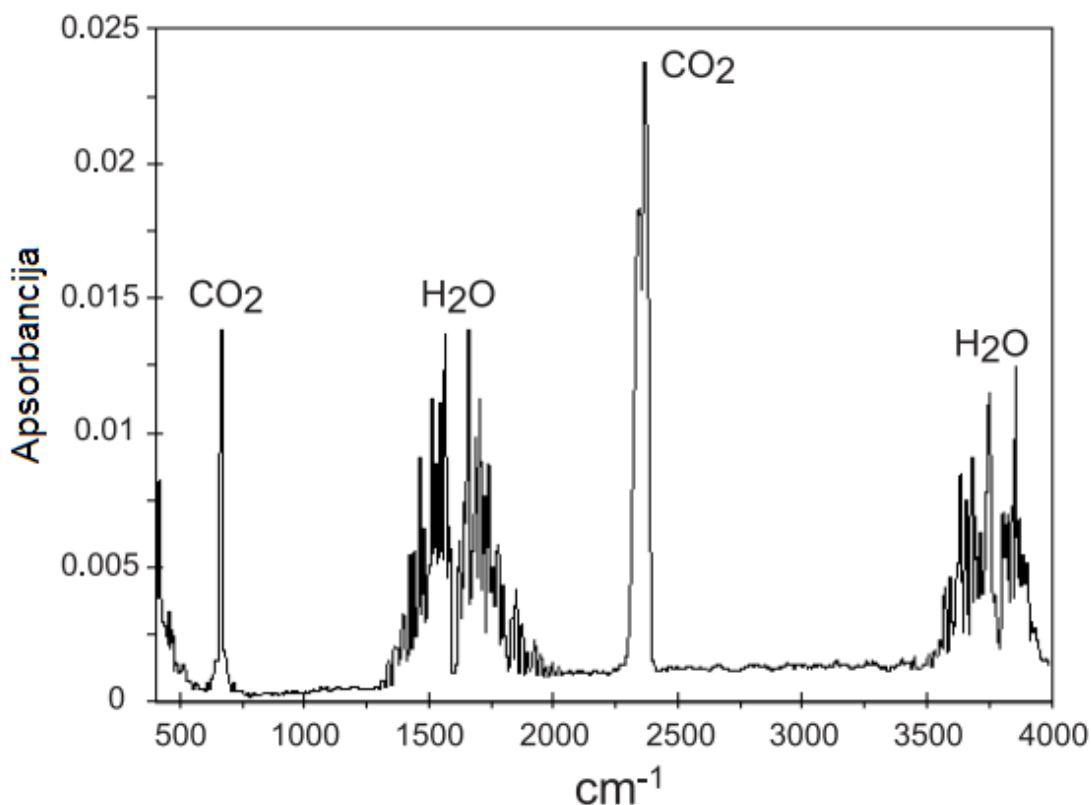
Infracrvena apsorpcija (ili refleksija za krutine) je spektroskopska metoda široke upotrebe koja se može uspješno primjenjivati i za kontinuirano praćenje kemijskih procesa.

Valne duljine IR spektra sežu od 800 do 15 000 nm, ali komercijalno dostupni uređaji uglavnom rade u bliskom IR području (800-2500 nm) ili u srednjem IR području (2500-15 000 nm). Među detektorima koji se koriste u TOC analizatorima, najčešće se koristi NDIR detektor, koji radi u srednjem IR području. Pri tim valnim duljinama su interferencije izazvane plinovima koji apsorbiraju u IR području (CO, NO, SO<sub>2</sub>, NH<sub>3</sub>) svedene na minimum. CO<sub>2</sub> koji nastaje pri raspadanju uzorka prolazi kroz ćeliju u kojoj apsorbira IR zračenje [12]. NDIR detektori detektiraju CO<sub>2</sub> na način da mjere količinu infracrvenog zračenja koje se apsorbira u uzorku, pri čemu uzimaju u obzir i duljinu puta koju je zračenje prešlo [18].

Na Slici 12 prikazan je IR spektar karakterističnih valnih duljina koje odgovaraju apsorpciji CO<sub>2</sub> te apsorpciji vodene pare, koja se smatra glavnom interferencijom u ovakvim ispitivanjima. Uočljivo je da vodena para u ovom slučaju ne interferira s prisutnim CO<sub>2</sub>.

IR detektori koji se koriste pri određivanju TOC-a mogu se razlikovati s obzirom na to radi li se o detektorima koji rade na principu jedne ili više valnih duljina, odnosno radi li se o jednosnopnim (eng. *single beam*) ili dvosnopnim (eng. *double beam*) detektorima. Kod dvosnopnih detektora koriste se različiti referentni plinovi. Kako bi se izbjegle

interferencije koje nastaju zbog prisutnosti plinova koji apsorbiraju u IR području, primjenjuje se selektivno propusna membrana za plinove. Za uklanjanje što je moguće više vode, odnosno vodene pare prije nego što struja plina koji prenosi nastali CO<sub>2</sub> dođe do IR analizatora, primjenjuju se zrakom hlađeni kondenzatori [12].



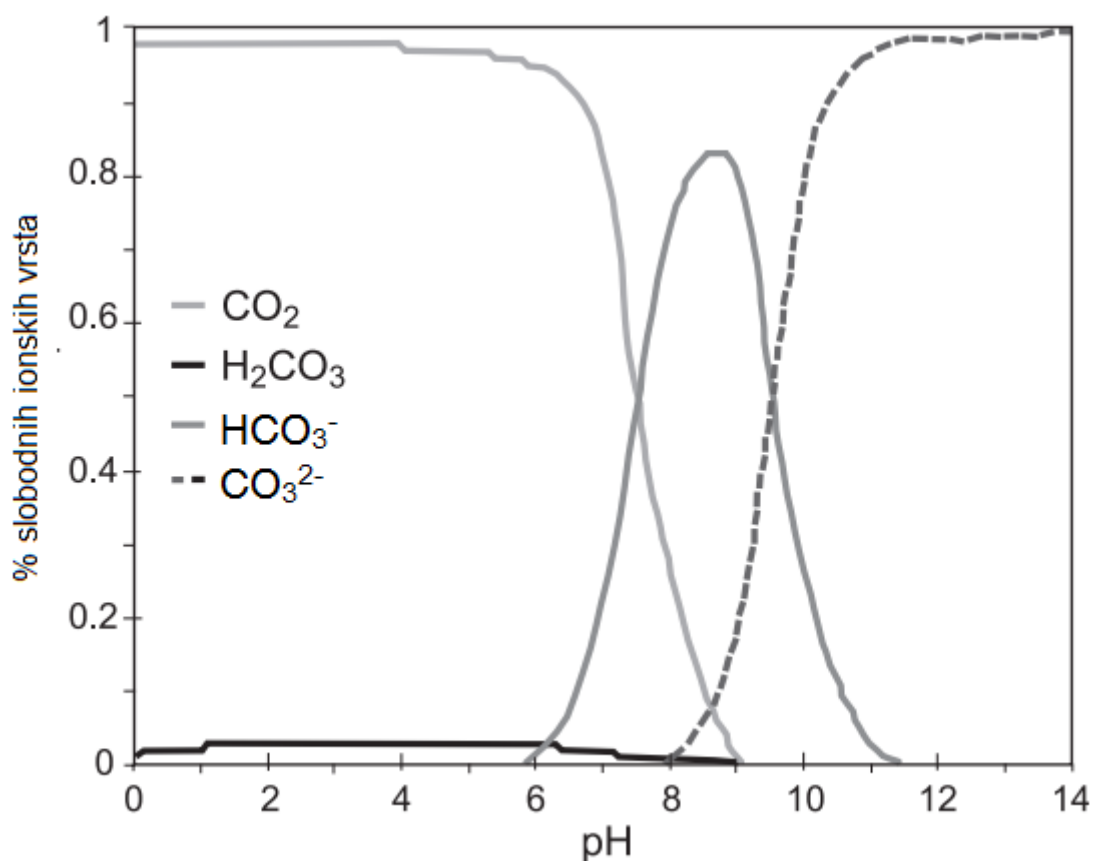
Slika 12. IR spektar CO<sub>2</sub> u vlažnoj atmosferi.

#### 3.4.1.2.3. Elektrodni detektor CO<sub>2</sub>

Posljednjih godina puno se pozornosti pridaje fotokemijskoj mineralizaciji organske materije UV zračenjem uz katalizatorsku aktivnost poluvodiča TiO<sub>2</sub>. Katalizator može biti u obliku suspenzije ili imobiliziran na čvrstom nosaču. Primjena ovoga katalizatora u fotokatalitičkom procesu obrade vode može se kombinirati s određivanjem TOC-a pomoću elektrode za detekciju CO<sub>2</sub>. Princip metode je sljedeći: uzorak se zakiseli s ciljem uklanjanja anorganskih spojeva (bikarbonata i karbonata), čijom bi se oksidacijom mogla lažno povećati koncentracija CO<sub>2</sub>. Potom se određuje količina TIC-a. Dodavanje kiseline se provodi prilikom protoka uzorka kroz sustav, ali u odsutnosti iradijacije. Uzorak prolazi kroz protočnu ćeliju uz miješanje, koje je potrebno za održavanje suspenzije katalizatora,



TiO<sub>2</sub>. Potom se uzorak izlaže UV zračenju kako bi se sav organski ugljik oksidirao do CO<sub>2</sub>. Mjerenje nastaloga CO<sub>2</sub> se provodi u ćeliji koja sadrži elektrodu s membranom za detekciju plina. Elektroda za detekciju CO<sub>2</sub> ne može se klasificirati kao ion-selektivna elektroda (ISE), nego se klasificira kao elektroda sa selektivnom membranom za plin (eng. *selective gas-membrane electrode*). Princip rada ove elektrode temelji se na mjerenju pH vrijednosti pomoću unutrašnje staklene elektrode u unutarnjem dijelu otopine. CO<sub>2</sub> koji zbog svoje kisele prirode prelazi iz uzorka u unutarnju otopinu kroz selektivnu membranu uzrokuje promjenu pH vrijednosti, a mjerenjem te razlike može se odrediti koncentracija CO<sub>2</sub>. Posebna se pozornost mora obratiti na pufer: pufer ne smije sadržavati organski ugljik, stoga se ne mogu koristiti organske kiseline; mora imati pH vrijednost nižu od četiri, koja se mora održati tijekom cijelog procesa mjerenja kako bi se izbjeglo stvaranje karbonata i bikarbonata. Na Slici 13 prikazan je distribucijski dijagram karbonata, bikarbonata i CO<sub>2</sub> kao funkcija pH, na temelju kojega se može zaključiti da se s CO<sub>2</sub> elektrodom mora raditi pri pH vrijednostima nižima od 4,5 [12].



Slika 13. Distribucijski dijagram karbonata, bikarbonata i CO<sub>2</sub> kao funkcija pH.

Obnovljivost mjerenja CO<sub>2</sub> pomoću CO<sub>2</sub> elektrode iznosi ± 2 %. Prisutnost hlapivih, slabih kiselina (HCOOH, CH<sub>3</sub>COOH) i kiselih plinova (SO<sub>2</sub>, NO<sub>2</sub>) te promjene temperature mogu

utjecati na ispravan rad CO<sub>2</sub> elektrode. Ovi čimbenici mogu uzrokovati nastajanje vodene pare koja može proći kroz membranu i uzrokovati promjenu koncentracije unutarnje otopine. Isto tako može doći do promjene topljivosti CO<sub>2</sub> te pomaka ravnoteže kiselo-baznih reakcija u sustavu. Gornja granica linearnosti u čistim otopinama CO<sub>2</sub> iznosi  $1 \cdot 10^{-2}$  mol/dm<sup>3</sup>, a LOD u najboljem slučaju iznosi  $5 \cdot 10^{-5}$  mol/dm<sup>3</sup> [12].

#### 3.4.2.1.4. FID

FID je jedan od prvih detektora korištenih za mjerenje TOC-a i korišten je za mjerenje poprilično visokih količina TOC-a. Princip je sljedeći: uzorak vode se najprije razgrađuje do CO<sub>2</sub> dodavanjem kiseline i primjenom katalizatora uz zagrijavanje, potom se nastali CO<sub>2</sub> pomoću FID-a reducira do CH<sub>4</sub>, čija se koncentracija mjeri [12].

#### 3.4.2.1.5. Kulometrijski sustav detekcije

Kulometrijska analiza je tehnika u kojoj se količina tvari određuje kvantitativno, mjerenjem ukupne količine struje potrebne za potpuno uklanjanje željene tvari iz otopine. Ovaj tip detekcije koristan je za određivanje TC-a, TIC-a i TOC-a u uzorcima u kojima je količina ugljika veća od 10 mg/L. Princip metode je sljedeći: TC i TOC se određuju vaganjem male količine uzorka u platinskoj posudici (otprilike 10-20 mg). Posudica se postavlja u kvarcni spremnik i unosi u kvarcnu cijev za izgaranje. Tijekom čišćenja sustava i pripreme za izgaranje, spremnik s platinskom posudicom se nalazi u hladnom dijelu cijevi za izgaranje. Plin nosilac je kisik, čistoće 99,99 %. Uzorak se potom prenosi u zagrijani dio cijevi za izgaranje, koja se uglavnom zagrijava na temperaturu od 950 °C. Tu se u atmosferi bogatoj kisikom odvija oksidacija ugljika u CO<sub>2</sub>.

Cijev za izgaranje sadrži barijev kromat, koji osigurava potpuno prevođenje CO u CO<sub>2</sub>, te srebro u obliku krutine koje služi za uklanjanje interferirajućih halogenida. Plin se potom prenosi preko „zamke za vodu“ i magnezijeva perklorata, kako bi se uklonili ostatci vodene pare. Plin nosilac prenosi nastali CO<sub>2</sub> do detektora, gdje dolazi do apsorpcije CO<sub>2</sub>, a zatim se vrši kulometrijska titracija. U ovoj metodi se primjenjuje spektrofotometar koji mjeri apsorbanciju uzorka vode nakon procesa oksidacije. Uzorku se dodaje kiselina kako bi se uklonio anorganski ugljik, a persulfat se dodaje u prisutnosti UV zračenja u svrhu oksidacije organske materije. Nastali CO<sub>2</sub> prolazi kroz polupropusnu membranu i potom se

otapa u puferiranoj otopini fenolftaleina. Promjena boje ove otopine, odnosno određivanje točke ekvivalencije, koja se određuje spektrofotometrijski, može se povezati s promjenom pH vrijednosti do koje dolazi zbog povećanja koncentracije CO<sub>2</sub> [12].

### 3.4.2. Interferencije pri mjerenju TOC-a

U slučaju prisutnosti IC-a, rezultat mjerenja za organski ugljik može biti lažan, odnosno izmjerena koncentracija TOC-a može biti veća od stvarne koncentracije. Primjenom ionskih izmjenjivača ovaj se problem može izbjeći, jer oni uglavnom uklanjaju sav CO<sub>2</sub> iz vode. Međutim, ukoliko analizirani uzorak vode tijekom bilo kojega dijela analize dođe u dodir sa zrakom, uzorak će ponovno biti onečišćen IC-om. Dakako, vremenom se ionski izmjenjivači mogu istrošiti te stoga generirati viši pozadinski signal TOC-a, na što se svakako mora obratiti pažnja tijekom mjerenja.

Ako se za mjerenje nastalog CO<sub>2</sub> primjenjuje mjerenje električne vodljivosti, mora se paziti na prisutnost drugih vodljivih vrsta (organski spojevi koji sadrže halogene, sumpor, dušik ili fosfor), koje mogu utjecati na mjerne rezultate. Pozadinska vodljivost veća od 2 μS/cm ili pH veći od sedam mogu utjecati na gubitak osjetljivosti na TOC. pH i električna vodljivost mogu se regulirati na način da se uzorak s povišenim vrijednostima ovih parametara kontinuirano propušta kroz kationski izmjenjivač. Na taj način se mogu postići željene vrijednosti pH i električne vodljivosti.

NDIR detektori su osjetljivi na prisutnost vodene pare te mogu davati lažne rezultate ukoliko se vodena para ne ukloni iz sustava.

Sustav za detekciju pomoću mjerenja vodljivosti membrane također može davati lažno pozitivne rezultate ako se u sustavu nalaze tvari poput H<sub>2</sub>S ili HNO<sub>2</sub>. Ovakve vrste interferencija mogu se eliminirati oksidacijom ili uklanjanjem iz sustava [17].

### 3.4.3. Metode računanja TOC-a

Osim ugljika vezanog u organskim tvarima, u vodi je dakako prisutan i ugljik u anorganskome obliku: otopljeni CO<sub>2</sub>, karbonati te bikarbonati. Iz tog razloga sve metode koje se primjenjuju za određivanje TOC-a moraju biti u mogućnosti „razlikovati“ IC od CO<sub>2</sub> koji je nastao kao produkt oksidacije organskih spojeva. Dva su osnovna načina određivanja, odnosno izračunavanja TOC-a:

1. TOC se dobije kao razlika TC-a i IC-a prema jednadžbi (2).

Ovaj način izračunavanja TOC-a se može primjenjivati kada su razlike između TC i IC velike. Međutim, kada su vrijednosti IC-a velike, lako može doći do pogreške u metodi, odnosno u računanju vrijednosti TOC-a. Budući da je NPOC u većini slučajeva jednak TOC-u, za računanje TOC-a se stoga u nekim slučajevima koristi aproksimacija:  $NPOC \approx TOC$ . Ova je aproksimacija dobra u slučaju vode za piće, gdje većina organskog ugljika potječe od huminskih kiselina koje nastaju biološkim procesima razgradnje biljnog i životinjskog materijala [12, 18].

2. Najprije se iz uzorka uklone svi tragovi IC-a te se potom određuje TOC. Međutim, tijekom uklanjanja IC-a iz uzorka, dolazi i do uklanjanja nekih organskih molekula, kao što su lako hlapivi organski spojevi (benzen, toluen, cikloheksan i kloroform). Ovi spojevi se naknadno ponovno izdvajaju iz smjese, zatim se oksidiraju do  $CO_2$  i kvantificiraju kao POC. Organske tvari koje preostanu u uzorku nakon odvajanja IC-a se također oksidiraju do  $CO_2$  te kvantificiraju kao NPOC. U ovom slučaju, TOC je zbroj POC-a i NPOC-a, što je prikazano jednadžbom (3) [12].

$$TOC = POC + NPOC \quad (3)$$

Osim ova dva osnovna načina, postoji još jedan način. Ako je poznata koncentracija DOC-a, a koncentracija TOC je nepoznata, koncentracija TOC se može dobiti iz jednadžbe (4) [23].

$$C_{TOC} = C_{DOC}/0,9 \quad (4)$$

### 3.5. Međunarodne norme za određivanje TOC-a od 1973. do 2002.

Znanstvena zajednica se već od 1970. godine počinje baviti problemima povezanim s određivanjem TOC-a u raznim uzorcima vode. Postoji čitav niz pravila i propisa koji se u mnogočemu razlikuju, ali ono što im je zajedničko je da se svi bave problemom određivanja TOC-a u različitim uzorcima vode te odabirom najprikladnije analitičke metode za to određivanje. Neki od propisa za određivanje TOC-a, koji su bili na snazi još od 1955., dani su u Tablici 2 [12].

Tablica 2. Neki od propisa za određivanje TOC-a tijekom godina s kratkim opisima.

<b>Izdavač</b>	<b>Broj metode</b>	<b>Verzija/ godina izdanja</b>	<b>Princip mjerenja/opis metode</b>	<b>Detekcija</b>	<b>Raspon mjerenja</b>
<b>AOAC</b>	955.07	1./ 1955.	Ugljik u vodi se oksidira izgaranjem pri visokoj temperaturi.	Detektor termalne vodljivosti	50 mg/L- 10 g/L.
<b>AOAC</b>	973.47	1./ 1973	Ugljikovi spojevi u vodi se oksidiraju u CO <sub>2</sub> u struji kisika ili zraka u cijevi za katalitičko sagorijevanje pri 950 °C.	IR analizator	/
<b>Njemački institut za normiranje (njem. <i>Deutsches Institut für Normung, DIN</i>)</b>	38 409	Zadnja izmjena 1983.	-/ Njemačka standardna metoda za analizu otpadnih voda i mulja. Odlomak H3 bavi se određivanjem TOC-a.	/	/
<b>Međunarodna organizacija za standardizaciju (eng. <i>International Organization of Standardization, ISO</i>)</b>	8245	-/ 1987.	-/ Smjernice za analizu TOC-a. Posljednja verzija: ISO/CEN EN 1484 (1997). Hrvatska verzija ove norme: HRN EN 1484:2002	/	0,3-1000 mg/L
<b>American Society for</b>	D4839	1./1988.	Metoda za određivanje TC-a,	IR detektor	0,1–4000 mg/L

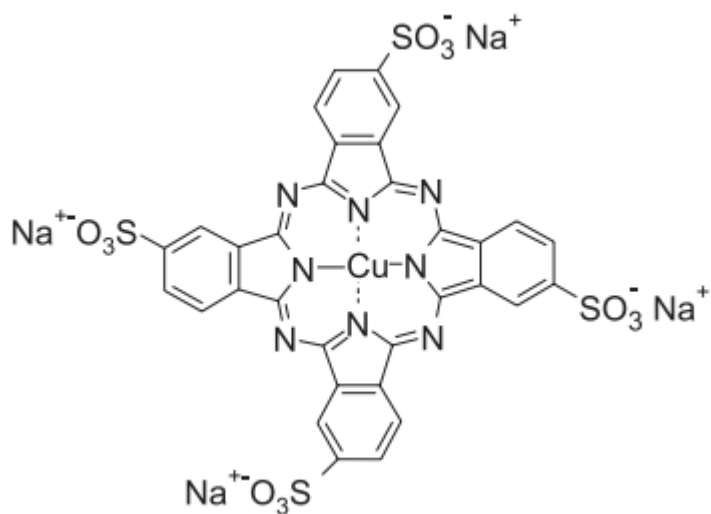
<i>Testing and Materials, ASTM</i>			TOC-a i IC-a u otpadnim vodama i morskoj vodi. Oksidacija UV zračenjem ili persulfatom ili kombinirano.		
<b>ASTM</b>	D4779	1./1988.	Metoda za određivanje TC-a, TOC-a i IC-a. Oksidacija UV zračenjem ili persulfatom ili kombinirano. Primjena: voda za šminku, ultra čista vodi.	IR detektor	50-1000 mg/L
<b>ASTM</b>	D2579	1./1985. Izmijenjena 1989. i 1993.	Metoda A (oksidacija) Metoda B (redukcija) Primjena: slane vode, rasoli.	Plameno ionizacijski redukcijski detektor	2-200 mg/L
<b>ASTM</b>	D4129	1./1989. Izmijenjena 1999.	Određivanje TOC-a termalnom oksidacijom uz sagorijevanje pri visokoj temperaturi.	Kulometrijski detektor	2-20 000 mg/L
<i>American Water Works Association</i>	5310 A	1./1995.	Oksidacija organskoga ugljika biokemijskim ili kemijskim procesima. Određivanje TOC-a preko BPK i KPK.	/	/
<i>American Water</i>	5310 B	-/ Zadnja	Oksidacija	NDIR	LOD: 1

<b>Works Association</b>		izmjena 1995.	sagorijevanjem. Homogenizacija i razrjeđivanje uzorka. Mikro-količina se injektira u zagrijanu reakcijsku komoru (900 °C). Katalizator kobaltov oksid.		mg/L
<b>American Water Works Association</b>	5310 C	-/ Zadnja izmjena 1995.	Oksidacija uz natrijev persulfat i zagrijavanje ili UV zračenje.	NDIR	LOD: 0,05 mg/L
<b>American Water Works Association</b>	5310 D	-/ Zadnja izmjena 1995.	Metoda mokre oksidacije. Oksidacija kalijevim persulfatom uz zagrijavanje. Primjena: voda iz sedimenata, rasoli, otpadna voda.	NDIR	LOD: 0,1 mg/L NPOC

Dokumenti, koji su u novije vrijeme na snazi, kao što je Europska norma EN 1484, u svrhu određivanja učinkovitosti metode, odnosno kvantitativne pretvorbe organskih spojeva u CO<sub>2</sub>, nameću upotrebu složenih testnih otopina, odnosno otopina koje sadrže složene organske molekule, koje se pri normalnim uvjetima teško raspadaju. Smatra se da je upotreba složenih molekula dobar izbor za provjeru učinkovitosti rada instrumenta, same metode te senzora.

Na slici 14 je prikazana struktura jedne takve molekule, tetranatrijeve soli bakrova ftalocijanina-tetrasulfonata (C<sub>32</sub>H<sub>12</sub>CuN<sub>8</sub>O<sub>12</sub>S<sub>4</sub>Na<sub>4</sub>), koju predlaže Europska norma EN 1484, upravo zbog složenosti procesa oksidacije ove molekule. Osim same otpornosti oksidaciji, ova molekula može uzrokovati i zatajenje rada katalizatora, nakupljanje soli u reakcijskoj ćeliji te njezinim raspadom mogu nastati spojevi poput SO<sub>x</sub> te NO<sub>x</sub>, koji interferiraju s nastalim CO<sub>2</sub> i ometaju proces mjerenja njegove koncentracije. Ukoliko se pomoću odabranog instrumenta, metode te senzora za detekciju nastalog CO<sub>2</sub> osigura

potpuni raspad ove molekule, to upućuje na to da je instrument, kao i metoda te senzor za određivanje CO<sub>2</sub> prikladan za tu namjenu i da će davati istinite rezultate [12].



Slika 14. Strukturna formula tetranatrijeve soli bakrova ftalocijanina-tetrasulfonata (C<sub>32</sub>H<sub>12</sub>CuN<sub>8</sub>O<sub>12</sub>S<sub>4</sub>Na<sub>4</sub>).



#### **4. CILJ RADA**

Cilj rada je provesti validaciju analitičke metode za određivanje ukupnog organskog ugljika u vodi te pokazati da je metoda prikladna za tu namjenu.

## 5. EKSPERIMENTALNI DIO

### 5.1. Materijali i pribor

#### 5.1.1. Pribor

Tijekom izrade rada korišteni su: Shimadzu TOC-VCPH analizator TOC, Shimadzu ASI-V autosampler, vijalice za uzorak (prilagođene za ASI-V), koji su prikazani na Slici 15.



Slika 15. TOC analizator, Shimadzu, 2010.

Najveća prednost TOC analizatora je mogućnost oksidacije ne samo lako razgradivih organskih spojeva male molekulske mase, nego i teško razgradivih i netopivih organskih makromolekula. Metoda koju je razvio Shimadzu, a koja se temelji na izgaranju organskih spojeva pri 680 °C te katalitičkoj oksidaciji, učinkovito se primjenjuje za analize svih organskih spojeva. Raspon koncentracija koje ovaj uređaj može mjeriti kreće se od 4 µg/L do 30 000 mg/L, a može se primjenjivati za analize kako ultra čiste vode, tako i najzagađenijih otpadnih voda. Uređaj se može primjenjivati za određivanje TC-a, IC-a, TOC-a te NPOC-a. Još je moguće mjerenje POC-a te ukupnog dušika (eng. *total nitrogen*, TN). Slijepa proba (eng. *blank*) se provodi s ultra čistom vodom [24]. Analiza se provodi na način da se uzorak uvodi u cijev za izgaranje u kojoj se nalazi oksidacijski katalizator. Cijev se zagrijava na temperaturu od 680 °C. Pri prolasku uzorka kroz cijev, svi ugljikovi

spojevi se prevode u CO<sub>2</sub>. Produkti izgaranja se pomoću plina nosioca prenose do elektroničkog uređaja za uklanjanje vlage, gdje se hlade i dehidratiziraju. Potom slijedi proces uklanjanja klora i ostalih halogena te konačno produkti izgaranja dolaze do NDIR-a, gdje se detektira nastali CO<sub>2</sub>. Detekcijski signal je pik, a površina ispod pika se mjeri pomoću računalnog programa. Površina ispod pika proporcionalna je koncentraciji TC-a u uzorku. Usporedbom rezultata dobivenih analizom uzorka i kalibracijske krivulje određuje se koncentracija TC-a u uzorku [19].

### 5.1.2. Kemikalije

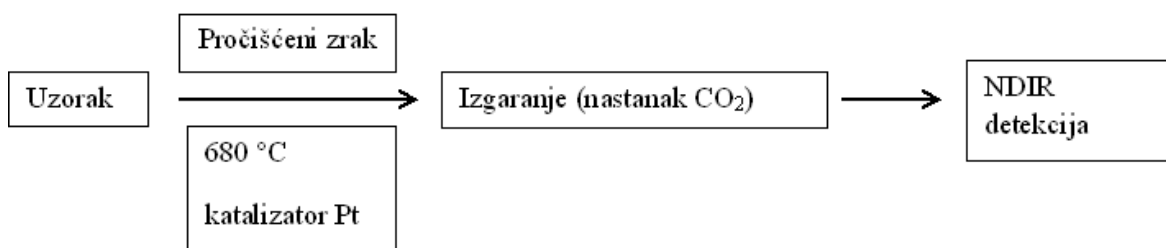
- Ultra čista voda (stupanj čistoće 1 – prema SEP 034 [25])
- Certificirani referentni materijal (CRM) TOC 1000 mg/L (Merck; lot: HC69259517, 31.05.2019.)
- Kontrolna standardna otopina TOC-a 5 mg/L (0,5 mL CRM 1000 mg/L otpipetira se u tikvicu od 100 mL te nadopuni ultra čistom vodom do oznake)

Tijekom analize, ako nije drukčije navedeno, koriste se samo reagensi utvrđene analitičke kvalitete i odgovarajućega stupnja kvalitete. Voda koja se upotrebljava tijekom procesa treba udovoljavati kvantitativnim zahtjevima Specifikacije D1193, tip II, prema dokumentu izdanom od strane ASTM-a, a koji se odnosi na potrebne karakteristike vode koja se upotrebljava kao reagens u bilo kojem analitičkom procesu. Primjenom odgovarajućih osjetljivih testnih metoda trebalo bi redovito provjeravati sadržaj ugljika u takvoj vodi. Pri određivanju slijepe probe potrebno je koristiti vodu u kojoj je koncentracija organskih tvari s obzirom na koncentraciju ugljika u vodi najniža moguća. Za skladištenje vode koja se koristi kao reagens, vode koja ne sadrži organske tvari te standardnih otopina potrebno je koristiti boce načinjene od amber stakla, polietilena visoke gustoće (eng. *high-density polyethylene*, HDPE) te fluorokarbona tetrafluoroetilena (TFE) [17].

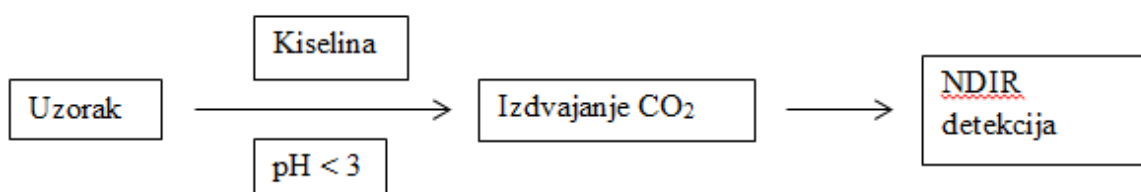
## 5.2. Metoda

Metoda primijenjena u radu je normirana metoda HRN EN 1484:2002, koja daje smjernice za određivanje TOC-a u vodi. Princip metode je sljedeći: uzorak vode (iz kojega

je prethodno uklonjen IC dodatkom kiseline i propuhivanjem sa sintetskim zrakom) se pomoću visoke temperature (680 °C) oksidira u prisutnosti katalizatora (platine). Pritom se svi ugljikovi spojevi prevode u CO<sub>2</sub> koji se detektira NDIR detektorom. Slika 16 i Slika 17 shematski prikazuju opisanu metodu. Količina TOC-a izračunava se prema jednadžbi (2).



Slika 16. Mjerenje TC-a.



Slika 17. Mjerenje IC-a.

### 5.2.1. Uzorkovanje i priprema uzorka

Uzorke vode za određivanje TOC-a potrebno je profiltrirati kroz membranski filter promjera 25 mm, veličine pora 0,45 µm u čistu staklenu ili plastičnu čašu, čuvati na temperaturi od 2-5°C, te analizirati u roku od sedam dana od uzorkovanja.

### 5.2.2. Izračunavanje i izražavanje rezultata

Softver sam preračunava koncentraciju TOC-a ovisno o površini pika koji je registriran na detektoru za TOC, a prema odabranoj, ranije konstruiranoj kalibracijskoj krivulji. Koncentracija TOC-a se izražava u mg/L na dvije ili tri značajne znamenke [8].

Osnovni parametri validacije obrađeni su metodom deskriptivne statistike te su prikazani tablično.

U Tablici 3 dani su podaci o tome koji se parametri validacije određuju te koji su postavljeni kriteriji prihvatljivosti.

Tablica 3. Parametri validacije i kriteriji prihvatljivosti.

<b>PARAMETAR</b>	<b>KRITERIJ PRIHVATLJIVOSTI</b>
Linearnost ( <b>koeficijent korelacije</b> )	$r \geq 0,995$
Granica detekcije	Informacija
Granica kvantifikacije	Informacija
Preciznost ( <b>ponovljivost mjerenja</b> )	$RSD \leq 10 \%$
Istinitost ( <b>iskorištenje</b> )	90-110 %

## 6. REZULTATI I RASPRAVA

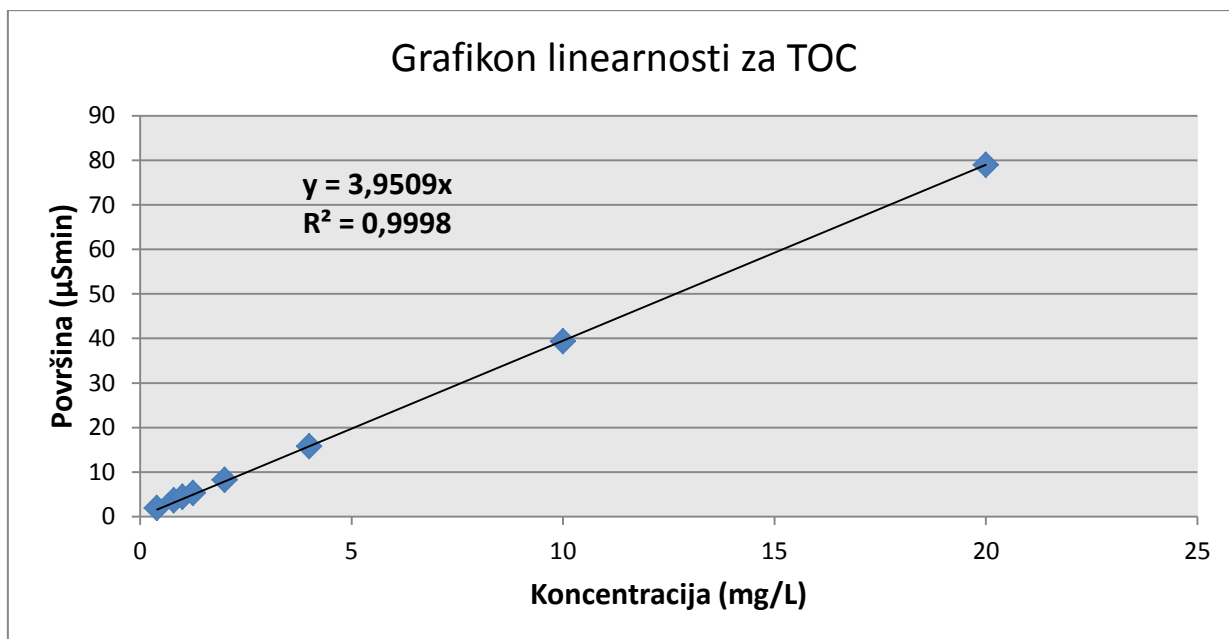
### 6.1. Određivanje linearnosti

Linearnost je mogućnost metode da unutar određenog područja daje rezultate proporcionalne koncentraciji analita u uzorku. Određuje se izradom kalibracijskog pravca u osam točaka (svaka točka u tri replike) priređenih iz CRM poznate koncentracije (Merck, HC69259517, 31.05.2019.,  $c=1000$  mg/L). Iz konstruiranog pravca se izračuna koeficijent korelacije. U Tablici 4 prikazani su rezultati određivanja linearnosti. Na Slici 18 je grafički prikaz dobivenih rezultata.

Tablica 4. Rezultati određivanja linearnosti.

<b>TOC vrijednost u mg/L C</b>	<b>*Izmjerena površina pika (eng. <i>area</i>)</b>
<b>0,4</b>	1,916
<b>0,8</b>	3,641
<b>1,0</b>	4,410
<b>1,25</b>	5,268
<b>2,0</b>	8,213
<b>4,0</b>	15,76
<b>10,0</b>	39,36
<b>20,0</b>	79,00

\*Izmjerena površina pika je srednja vrijednost tri mjerenja očitana s uređaja.



Slika 18. Grafički prikaz linearnosti.

Jednadžba regresijskog pravca:  $y=3,9509x$

Nagib pravca:  $3,9509x$

Odsječak: 0

Koeficijent korelacije: 0,9998

Iz dobivenih podataka izračunata je kalibracijska funkcija, odnosno ovisnost odziva (površine pika) o koncentraciji analita te koeficijent kalibracijske krivulje (koeficijent korelacije). Dobiveni koeficijent korelacije iznosi 0,9998, što zadovoljava kriterij prihvatljivosti ( $r \geq 0,995$ ).

## 6.2. Određivanje granice detekcije i kvantifikacije

LOD je najmanja količina analita u uzorku koja se može detektirati uz odgovarajuću preciznost i istinitost. Može se odrediti pomoću jednadžbe (5).

$$LOD = (3,3 * SD)/b, \quad (5)$$

gdje je  $b$  nagib kalibracijskog pravca, a  $SD$  može biti vrijednost standardne devijacije slijepe probe ili standardna devijacija regresijske funkcije (kalibracijskog pravca).

Podatci korišteni za izračun LOD su:

$$b = 3,9509$$

$$SD = 0,32937625.$$

Uvrštavanjem danih podataka u jednadžbu (5) dobije se sljedeći rezultat:

$$LOD = 0,28 \text{ mg C/L.}$$

LOQ je najmanja količina analita u uzorku koja se može kvantificirati uz odgovarajuću preciznost i istinitost. Može se odrediti preko sljedeće jednadžbe:

$$LOQ = (10 * SD)/b. \quad (6).$$

Uvrštavanjem gore navedenih podataka u jednadžbu (6) dobije se sljedeći rezultat:

$$LOQ = 0,83 \text{ mg C/L.}$$

Granica detekcije niža je od granice kvantifikacije:  $LOD < LOQ$ .

### 6.3. Određivanje preciznosti

Preciznost je izraz slaganja između niza mjerenja izvedenih iz istog homogenog uzorka pod propisanim uvjetima. Napravi se deset ponavljanja mjerenja u uzorku poznate koncentracije (CRM TOC 1000 mg/L, Merck; lot: HC69259517, 31.05.2019.). Pomoću dobivenih rezultata odredi se srednja vrijednost, SD i RSD. Preciznost je izražena kao ponovljivost mjerenja (Tablica 5).

Tablica 5. Ponovljivost mjerenja određivanja TOC-a.

BROJ ANALIZE	KONCENTRACIJA
1	2,17
2	2,11
3	2,05
4	2,55
5	2,38
6	2,10
7	2,12
8	2,15
9	2,07
10	2,21
<b>Srednja vrijednost</b>	2,19
<b>SD</b>	0,157
<b>RSD (%)</b>	7,16%



Ponovljivost mjerenja određivanja TOC-a iznosi 7,16 %, što zadovoljava kriterij prihvatljivosti (RSD < 10 %).

#### 6.4. Određivanje istinitosti

U uzorku poznate koncentracije (CRM TOC 2,12 mg/L, mjenog iz uzorka vanjske provjere osposobljenosti laboratorija (Sigma-Aldrich, QC1308, lot: LRAB3294) mjerenje se ponovi deset puta.

Pomoću dobivenih rezultata odredi se iskorištenje, SD i RSD. U Tablici 6 dan je prikaz istinitosti, odnosno iskorištenja kod određivanja TOC-a.

Tablica 6: Istinitost, odnosno iskorištenje kod određivanja TOC-a.

<b>BROJ ANALIZE</b>	<b>KONCENTRACIJA (pripremljeno)</b>	<b>KONCENTRACIJA (izmjereno)</b>	<b>ISKORIŠTENJE (%)</b>
1	2,12	2,17	102,4
2	2,12	2,11	99,5
3	2,12	2,05	96,7
4	2,12	2,55	120,3
5	2,12	2,38	112,3
6	2,12	2,10	99,1
7	2,12	2,12	100,0
8	2,12	2,15	101,4
9	2,12	2,07	97,6
10	2,12	2,21	104,3
	Srednja vrijednost	2,19	103,4
	SD	0,157	7,4
	RSD (%)	7,16%	7,2

Istinitost, odnosno iskorištenje kod određivanja TOC-a iznosi 103,4 %, što zadovoljava kriterij prihvatljivosti (istinitost  $\pm 10$  %, tj. iskorištenje 90-110 %).

Ako se uzmu u obzir svi određeni validacijski parametri, može se zaključiti da svi dobiveni rezultati zadovoljavaju postavljene kriterije. Sažetak rezultata odrađivanih validacijskih parametara, iz kojeg proizlazi zaključak da je metoda primjenjiva svrsi, prikazan je u Tablici 7.

Tablica 7. Sažetak parametara validacije.

<b>Parametar validacije</b>	<b>Kriterij prihvatljivosti</b>	<b>Rezultat</b>	<b>Zadovoljava kriterije (DA/NE)</b>
<b>Granica detekcije</b>			
<b>LOD</b>	Informacija	0,28 mg/L	-
<b>Granica kvantifikacije</b>			
<b>LOQ</b>	Informacija	0,83 mg/L	-
<b>Preciznost</b>			
<b>Ponovljivost</b>	RSD ≤ 10 %	RSD = 7,16 %	DA
<b>Istinitost</b>			
<b>Iskorištenje</b>	90-110 %	103,4 %	DA
<b>Linearnost</b>			
<b>Koeficijent korelacije</b>	$r \geq 0,995$	0,9998	DA

## 7. ZAKLJUČAK

1. Određivanje ukupnog organskog ugljika važno je za određivanje kvalitete vode, a koristi se i kao indikator kontaminacije.
2. Postoji čitav niz različitih metoda za određivanje TOC-a, kao i niz oksidacijskih metoda za prevođenje organske materije u CO<sub>2</sub>. Također postoje različiti detektori za određivanje koncentracije nastaloga CO<sub>2</sub>, na osnovu koje se izračunava TOC.
3. Iz razloga što je ova metoda normirana (HRN EN 1484:2002 [8]), nije potrebno provoditi potpunu validaciju, nego se provodi djelomična validacija.
4. Provođenjem validacije analitičke metode za određivanje ukupnog organskog ugljika u vodi potvrđeno je da odabrani validacijski parametri (linearnost, granica detekcije i kvantifikacije, preciznost i istinitost) zadovoljavaju postavljene kriterije prihvatljivosti.
5. Analitička metoda za određivanje ukupnog organskog ugljika u vodi primjenjiva je opisanoj svrsi.

## 8. LITERATURA

- [1] IUPAC Technical Report: Harmonized Guidelines for Single Laboratory Validation of Methods of Analysis, *Pure Appl. Chem.*, Vol. 74, No. 5, pp. 835-855, 2002
- [2] Gašljević, V., *Biochemia Medica* **20** (2010) 57-63
- [3] How to Meet ISO 17025 Requirements for Method Verification Prepared by AOAC INTERNATIONAL
- [4] ICH Harmonised Tripartite Guideline Validation of Analytical Procedures: Text and Methodology Q2(R1)
- [5] Fitness for Purpose of Analytical Methods – a Laboratory Guide to Method Validation and Related Topics, Eurachem, 1998.
- [6] Lopez Garcia, P., Buffoni, E. i suradnici, *Wide Spectra of Quality Control*, 2011
- [7] Lazarić, K., *Laboratoriji*, Validacija analitičkih metoda, osnovna načela
- [8] HRN EN 1484:2002 - Ispitivanje vode - Smjernice za određivanje ukupnoga organskog ugljika (UOU) i otopljenoga organskog ugljika (OOU) (EN 1484:1997)
- [9] Leenheer, J.A., Croue, J.-P., *Environmental Science & Technology* (2003)
- [10] Avramidis, P., Nikolaou K., Bekiari, V., *Agriculture and Agricultural Science Procedia* **4** (2015) 425-430
- [11] Assmann, C., Scott, A., Biller, D., *Drink. Water Eng. Sci.* **10** (2017) 61-68
- [12] Visco, G., Campanella, L., Nobili, V., *Microchemical Journal* **79** (2005) 185-191
- [13] Bekiari, V., Avramidis, P., *International Journal of Environmental Analytical Chemistry* **94** (2013) 65-76
- [14] NN br. 125/17
- [15] NN br. 80/13, 43/14, 27/15, 03/16
- [16] NN br. 73/2013, 151/2014, 78/2015, 61/2016
- [17] ASTM D5173-15, Standard Guide for On-Line Monitoring of Total Organic Carbon in Water by Oxidation and Detection of Resulting Carbon Dioxide, *ASTM International* (2015)
- [18] <https://www.envirotech-online.com/article/water-wastewater/9/hach-company/the-importance-of-measuring-total-organic-carbon/1907> (22.5.2017.)
- [19] Doležal, D., Tomić, T., *Proceedings, XVII IMEKO World Congress* (2003)
- [20] [http://www.mt.com/hr/hr/home/library/know-how/process-analytics/thor\\_toc\\_faq.html](http://www.mt.com/hr/hr/home/library/know-how/process-analytics/thor_toc_faq.html) (22.5.2017.)

- [21] <https://realtechwater.com/total-organic-carbon/> (22.5.2017.)
- [22] <https://www.lar.com/products/toc-analysis/toc-total-organic-carbon.html> (22.5.2017.)
- [23] Chen, M., Zeng, G., Zhang, J., Xu, P., Chen, A., Lu, L., *Nature, Scientific Reports* **5** (2015)
- [24] Shimadzu, *Global Standard for TOC Analyzers*
- [25] SEP 034; Kontrola kvalitete vode za uporabu u analitičkom laboratoriju