

# Sinteze u čvrstom stanju

---

**Milardović, Anna-Marija**

**Undergraduate thesis / Završni rad**

**2020**

*Degree Grantor / Ustanova koja je dodijelila akademski / stručni stupanj:* **Josip Juraj Strossmayer University of Osijek, Department of Chemistry / Sveučilište Josipa Jurja Strossmayera u Osijeku, Odjel za kemiju**

*Permanent link / Trajna poveznica:* <https://um.nsk.hr/um:nbn:hr:182:752849>

*Rights / Prava:* [In copyright](#)/[Zaštićeno autorskim pravom.](#)

*Download date / Datum preuzimanja:* **2025-03-12**

*Repository / Repozitorij:*

[Repository of the Department of Chemistry, Osijek](#)



Sveučilište Josipa Jurja Strossmayera u Osijeku

Odjel za kemiju

Preddiplomski sveučilišni studij kemije

Anna-Marija Milardović

# Sinteze u čvrstom stanju

Završni rad

Mentor: Prof. dr. sc. Igor Đerđ

Neposredne voditeljice: Doc. dr. sc. Anamarija Stanković

Jelena Bijelić, mag. educ. chem.

Osijek, 2020

---



*Ovaj je završni rad izrađen na Odjelu za kemiju, Sveučilišta Josipa Jurja Strossmayera u Osijeku u sklopu HRZZ projekta „Istraživanje složenih multiferoičnih materijala pripremljenih metodama otopinske kemije“ (HRZZ-IP-2016-06-3115) pod mentorstvom voditelja projekta prof. dr. sc. Igora Đerđa i uz pomoć neposrednih voditeljica, doc. dr. sc. Anamarije Stanković i asistentice Jelene Bijelić.*

---

## SAŽETAK

U modernom dobu gdje smo sve više okrenuti „zelenoj kemiji“ zbog osviještenosti stanja okoliša koriste se sinteze bez toksičnih i štetnih otapala za ljudsko zdravlje i okoliš. Popularizira se sve više mehanokemijska sinteza koja ne koristi toksična organska otapala poput drugih sinteza.

Cilj ovog završnog rada bio je sintetizirati trostruke perovskite  $Ba_3Fe_2WO_9$  i  $Sr_3Fe_2WO_9$  mehanokemijskom sintezom pomoću planetarnog kugličnog mlina. Dobiveni uzorci analizirani su termogravimetrijskom analizom (TGA) te rentgenskom difrakcijom na prahu (PXRD).

**KLJUČNE RIJEČI:** zelena kemija/perovskiti/mehanokemija/sinteze u čvrstom stanju

---

## **ABSTRACT**

In the modern age where we are increasingly facing green chemistry due to environmental awareness, synthesis without toxic and harmful solvents is used for shell health and the environment. More and more mechanochemical synthesis is popularized, which does not use toxic organic solvents like other synthesis.

The goal of this work was to synthesize the triple perovskites  $\text{Ba}_3\text{Fe}_2\text{WO}_9$  and  $\text{Sr}_3\text{Fe}_2\text{WO}_9$  by utilization of mechanochemical synthesis using planetary ball mill. The obtained compounds were analyzed by thermogravimetric analysis (TGA) and an X-ray powder diffraction (PXRD).

**KEYWORDS:** green chemistry/perovskites/mechanochemistry/solid state synthesis

---

## Sadržaj

1. UVOD .....	1
2. LITERATURNI DIO .....	2
2.1. TERNARNI METALNI OKSIDI .....	2
2.1.1. $ABO_{2/3/4}$ .....	2
2.1.2. $AB_2O_4$ .....	3
2.1.3. $A_3B_2O_8$ .....	4
2.2. KVATERNARNI METALNI OKSIDI .....	4
2.2.1. PEROVSKITI .....	4
2.3. METODE SINTEZA PEROVSKITA .....	6
2.3.1. OTOPINSKE METODE .....	6
2.3.2. SINTEZE U ČVRSTOM STANJU .....	7
2.4. MEHANOKEMIJSKA SINTEZA .....	7
2.4.1. PLANETARNI KUGLIČNI MLIN .....	9
2.5. PREGLED DOSADAŠNJIH SINTEZA I SVOJSTAVA $Sr_3Fe_2WO_9$ I $Ba_3Fe_2WO_9$ .....	10
3. EKSPERIMENTALNE METODE ISTRAŽIVANJA .....	12
3.1. TERMOGRAVIMETRIJSKA ANALIZA .....	12
3.2. RENTGENSKA DIFRAKCIJA NA PRAHU .....	13
4. EKSPERIMENTALNI DIO .....	14
4.1. PRIBOR I APARATURA .....	14
4.2. KEMIKALIJE .....	15
4.3. SINTEZA $Ba_3Fe_2WO_9$ I $Sr_3Fe_2WO_9$ .....	15
4.4. ANALIZA DOBIVENIH SPOJEVA .....	16
4.4.1. TERMOGRAVIMETRIJSKA ANALIZA (TG) .....	16
4.4.2. ANALIZA FAZNOG SASTAVA .....	18
5. REZULTATI I RASPRAVA .....	20
5.1. TERMOGRAVIMETRIJSKA ANALIZA SINTETIZIRANIH SPOJEVA .....	20
5.2. IDENTIFIKACIJA FAZNOG SASTAVA .....	23
6. ZAKLJUČAK .....	26
7. LITERATURA .....	27

---

# 1.UVOD

Povećanjem ljudske osviještenosti o stanju okoliša kemičari sve više populariziraju ekološki prihvatljivije sinteze kojima se koristi „zelena kemija“. Ona je budućnost kemijske sinteze zbog eliminacije toksičnih i/ili skupih otapala. Jedna od alternativa zelene kemije je mehanokemijska sinteza koja je ekološki prihvatljivija i jeftinija što pogoduje tržišnoj proizvodnji [1].

Mehanokemijska sinteza je reakcija koja se odvija uz pomoć mehaničke energije. Anorganski spojevi se najčešće sintetiziraju mehanokemijskim sintezama mljevenja u planetarnom kugličnom mlinu. U takvim reakcijama dolazi do smanjenja veličine čestica tj. kristalita. Dobiveni anorganski produkti u navedenim reakcijama često su kristalne čestice ili amorfne faze što pogoduje pripravi sve raširenijim nanomaterijalima. Mehanokemijska sinteza anorganskih oksida može se provesti na nekoliko načina od kojih je najjednostavniji postupak s kombinacijom različitih binarnih oksida koji nalikuju visokotemperaturnoj sintezi keramike. Taj postupak korišten za sintezu mnogih materijala poput spinela kao što su  $\text{MnFe}_2\text{O}_4$  i  $\text{ZnFe}_2\text{O}_4$ , ali i za sintezu perovskita od kojih su najistaknutiji  $\text{LaCrO}_3$ ,  $\text{LaMnO}_3$  i  $\text{PbTiO}_3$  [2].

Cilj ovog rada bio je sintetizirati perovskite  $\text{Sr}_3\text{Fe}_2\text{WO}_9$  i  $\text{Ba}_2\text{Fe}_2\text{WO}_9$  u planetarnom kugličnom mlinu. Za karakterizaciju dobivenih perovskita korištene su rentgenska difrakcija na prahu (PXRD) i termogravimetrijska analiza (TGA).

## 2. LITERATURNI DIO

### 2.1. TERNARNI METALNI OKSIDI

Ternarni metalni oksidi (eng. *ternary metal oxides* – TMO) ternarni su spojevi kemijske formule  $A_xB_yO_z$  koji se sastoje od 2 metala i kisika, a najčešći metalni elementi A i B su: Ni, Fe, Cu, Mn itd... [3].

Kristalne strukture uglavnom su im različite što rezultira različitim fizikalnim i kemijskim svojstvima. Uzimajući u obzir omjere metalnih elemenata A,B i kisika ternarni oksidi se mogu razvrstati u tri skupine:  $ABO_{2/3/4}$ ,  $AB_2O_4$  i  $A_3B_2O_8$ . [3].

#### 2.1.1. $ABO_{2/3/4}$

Kao predstavnik ternarnih metalnih oksida skupine  $ABO_2$  može se uzeti  $NiCoO_2$ . On ima strukturu gdje su  $Ni^{2+}$  i  $Co^{2+}$  ioni koji su ugrađeni u sva oktaedarska mjesta, a njegova tetraedarska mjesta su prazna te tvore 3D rešetku koja je pogodna za ionske i elektronske prijelaze [3].

Neki od ternarnih oksida čija opća formula glasi  $ABO_3$  su  $BiFeO_3$ ,  $ZnSnO_3$  i  $SrRuO_3$ , prepoznatljivi i pod nazivom obitelji perovskitne faze. Ioni kisika u kristalnoj strukturi tvore gustu čvrstu kubičnu slagalinu u čijem se oktaedarskom prostoru nalazi metalni ion [4].

Opća je formula posljednje podskupine ternarnih metalnih oksida  $ABO_4$  čiji su predstavnici spojevi kemijske formule  $BaWO_4$  i  $SrWO_4$ . Kationi A i B različiti su ioni u različitim oksidacijskim stanjima. Takvi spojevi imaju tetragonsku strukturu gdje je A (Ba, Sr, Ca, Cd...) koordiniran sa 8 kisikovih aniona, a B (W, Mo) [5-8] su tetraedarski koordinirani s 4 kisikova aniona. A i B elementi imaju točku simetrije u  $S_4$ , a sam kristal sadrži centar inverzije [9-10]. Ternarni oksidi koji sadrže volfram u svojoj strukturi privlače veliku pažnju znanstvenika zbog svoje primjene u katalizatorima, laserima, ionskim vodičima te najviše u materijalima koji posjeduju fotoluminiscenciju. Zbog svoje raznolike primjene funkcionalni su i u pretvorbi i skladištenju energije u litij-ionskim baterijama te stabilizaciji fosfora u čvrstom stanju [11].



### 2.1.1.1. BaWO<sub>4</sub>

Kristali barijevog volframata postali su značajna tema znanstvenika zbog svoje velike primjene u fotokatalizatorima, baterijama, kondenzatorima te najviše u fotoluminiscentnim materijalima. Za sintezu BaWO<sub>4</sub> najviše se koriste metode poput sinteza u čvrstom stanju, sol-gel metoda, sutaloženja (eng. *Coprecipitation* – CP) te hidrotermalne sinteze. Poluvodič BaWO<sub>4</sub> pripada skupini šelita koji imaju tetragonsku kristalnu strukturu gdje je barijev kation koordiniran s osam kisikovih aniona, a volframovi kationi su tetraedarski koordinirani kisikovim anionom. Kristalni spoj BaWO<sub>4</sub> građen je iz tetraedarskog klastera WO<sub>4</sub> i deltaedarskog klastera BaO<sub>8</sub>. Deltaedar je naziv za poliedar čije su plohe jednakostranični trokuti. Ovisno o broju vrhova, ploha i rubova, geometrija se razlikuje. Klaster BaO<sub>8</sub> ima osam vrhova i time geometriju trigonskog dodekaedra. Na strukturu i geometriju spoja BaWO<sub>4</sub> značajan utjecaj imaju i izobličenja koja su uzrokovana savijanjem kutova između O-W-O i O-Ba-O te udaljenosti W-O i Ba-O veza [12].

### 2.1.1.2. SrWO<sub>4</sub>

Za sintezu nano i mikro struktura stroncijevog volframata SrWO<sub>4</sub> poznato je i nekoliko metoda pripreme kao što su sinteze u čvrstom stanju, sol-gel metoda, hidrotermalna sinteza, EDTA-citratna sinteza te Czochraloskova sinteza. Zbog bolje kontrole uvjeta reakcije navedene metode zahtijevaju složene postupke ili dodavanja izvjesne količine površinski aktivnih tvari. Nekoliko sinteza SrWO<sub>4</sub> izvedeno je pri niskoj temperaturi. Na primjer, Cavalcante i suradnici izveli su sintezu mikrokristala SrWO<sub>4</sub> pomoću hidrotermalne sinteze uz pomoć peći te drugu sintezu ubrizgavanjem iona u vruću vodenu otopinu. Uvjeti za te sinteze bili su strogo kontrolirani te se podešavala pH vrijednost otopine [13].

### 2.1.2. AB<sub>2</sub>O<sub>4</sub>

Ternarni metalni oksidi opće formule AB<sub>2</sub>O<sub>4</sub>, poput CoMn<sub>2</sub>O<sub>4</sub>, NiCo<sub>2</sub>O<sub>4</sub> i CoFe<sub>2</sub>O<sub>4</sub>, koriste se kao materijali za superkondenzatore. Ti oksidi s manganom (AMn<sub>2</sub>O<sub>4</sub>) nazivaju se još i spinel metal-mangan oksidi. Pozornost je sve više usmjerena na njih kao na elektrodni

materijal za superkondenzatore zato jer su ekološki prihvatljivi i pristupačni. Druga skupina nazvana još i spinel metal-kobalt oksidi ( $ACo_2O_4$ ) zbog svojih različitih redoks svojstava imaju veliku električnu provodnost te ultravisoki specifični kapacitet. Zadnja skupina ternarnih metalnih oksida opće formule  $AB_2O_4$  je spinel metal-ferum oksid ( $AFe_2O_4$ ) koji dobiva na značenju zbog ekološke prihvatljivosti, pristupačne cijene i visoke rasprostranjenosti željeza [3].

### 2.1.3. $A_3B_2O_8$

Zbog velikog A/B omjera ( $A/B = 3/2$ ) molekule  $A_3B_2O_8$  imaju visok kapacitet gdje atom A ima veliki doprinos kapacitetu dok element B ne sudjeluje u redoks reakcijama. Molekule  $A_3B_2O_8$  u obliku su Kagmenovih ljestava s rompskom strukturom. Najvažniji predstavnik ovih ternarnih metalnih oksida je  $Ni_3V_2O_8$  [3].

## 2.2. KVATERNARNI METALNI OKSIDI

Kvaternarni metalni oksidi oni su oksidi koji se sastoje od četiri vrste različitih iona poput trostrukih perovskita  $Sr_3Fe_2WO_9$  i  $Ba_3Fe_2WO_9$  ( $Sr^{2+}$ ( $Ba^{2+}$ ),  $Fe^{3+}$ ,  $W^{6+}$  i  $O^{2-}$ ).

### 2.2.1. PEROVSKITI

Obitelj spojeva kristalne strukture uobičajene za veliki broj oksida naziva se perovskitima. Njihova opća formula je  $ABO_3$ , gdje A i B označavaju dva različita kationa. A predstavlja kation većeg ionskog promjera koje je okružen s 12 kisikovih atoma, a B kation manjeg ionskog promjera je koordiniran sa 6 kisikovih atoma. Također, perovskite možemo pronaći i kod halogenida čija je opća formula  $ABX_3$ , gdje X može biti kloridni, bromidni ili jodidni anion [14]. Struktura perovskita je moguća ako je zadovoljen sljedeći uvjet (jednadžba 1):

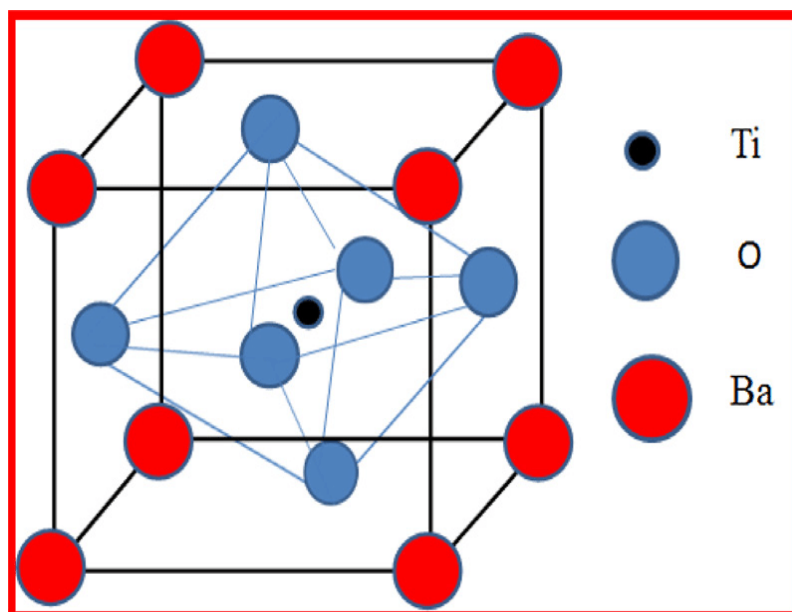
$$R_A + R_O = \sqrt{2} \cdot t \cdot (R_B + R_O) \quad (1)$$

gdje je  $R_A$  – ionski radijus kationa A,  $R_B$  – ionski radijus kationa B,  $R_O$  – ionski radijus aniona kisika,  $t$  – faktor tolerancije)

Ova formula vrijedi za idealne perovskite koji kristaliziraju u kubičnom kristalnom sustavu. Faktor tolerancije  $t$  je pokazatelj koji povezuje stabilnost perovskita s njegovim kemijskim sastavom. U idealnom sustavu iznosi  $t = 1$  i struktura perovskita je stabilna, dok je u realnom sustavu  $t \neq 1$  te je struktura perovskita deformirana i u tom sustavu perovskiti kristaliziraju u kristalnom sustavu niže simetrije. Ako je  $t < 1$  kation A ima predugu vezu s ionom kisika u kristalnoj rešetci ioni će se posložiti tako da dođe do smanjenja veza između njih. Do Jahn-Tellerovog učinka ili feroelektrične distorzije doći će kada kation B nije optimalno koordiniran, tj. ako je  $t > 1$  [14].

Zbog specifične strukture perovskita njihova svojstva ovise o duljini i vrsti veza koje se nalaze unutar njihove strukture. Na svojstva nekog kristala utječe i smjer mjerenja te se zbog toga on opisuje kao anizotropan. Potrebno je razlikovati spontano polarizirane i polarne kristale od nepolarnih. Raspored iona određuju veličine iona i veze među njima. One su ovisne o temperaturi te se mogu mijenjati tako da određena stabilna struktura kristala prijeđe u nestabilnu strukturu ili da prijeđe u drugi kristalni sustav [15-16].

Model za prikaz perovskita koji ima jednostavnu strukturu je barijev titanat,  $\text{BaTiO}_3$ , čije je struktura prikazana na **Slici 1** [17].



### Slika 1. Jednostavna struktura barijevog titanata BaTiO [17].

Međutim, na A i B položajima u strukturi perovskita moguće je provesti supstituciju tako da se uvrsti još neka kationska vrsta. Najviše se rade supstitucije na B položaju kationima različitih prijelaznih metala. Dvostruki perovskit nastaje supstitucijom pola B položaja s drugim kationom u omjeru 1:1. Strukture mogu biti potpuno uređene, djelomično uređene i neuređene s obzirom na radijus i naboj kationa na B položaju. Ako je struktura perovskita uređena, uređenje može biti elpasolitno, slojevito i stupčasto. Elpasolitno uređenje je dobilo ime prema mineralu elpasolitu  $K_2NaAlF_6$  kod kojeg je prvi put otkriveno. U takvom uređenju u strukturi perovskita oktaedri  $B'O_6$  i  $B''O_6$  slažu se naizmjenično. Ovo uređenje je poznatije pod nazivom *Rock salt*, a ime je dobio po mineralu NaCl čiji se ioni isto nasumično izmjenjuju. Druga vrsta uređenja strukture perovskita slojevito je uređenje u kojem se oktaedri  $B'O_6$  i  $B''O_6$  slažu naizmjenično u slojevima. Najrjeđi način je stupčasto uređenje strukture perovskita u kojem se oktaedri  $B'O_6$  i  $B''O_6$  slažu u kolonama odnosno stupcima. Za razliku od potpuno uređene strukture, gdje je razlika u vrijednostima ionskih radijusa između kationa na B položaju veća, u djelomičnoj ili neuređenoj strukturi te su vrijednosti približno jednake. U takvim strukturama se zbog sličnosti u vrijednostima ionskih radijusa kationi nasumično izmjenjuju na istim položajima. Trostruki perovskit nastaje supstitucijom B položaja s drugim kationom u omjeru 2:1. Njegova se jedinična ćelija sastoji od tri jedinične ćelije jednostrukog perovskita [18].

## 2.3. METODE SINTEZA PEROVSKITA

Metode sinteza perovskita dijele se na visokotemperaturne metode ili sinteze u čvrstom stanju (eng. *Solid state methods*) i na niskotemperaturne metode ili otopinske metode.

### 2.3.1. OTOPINSKE METODE

U otopinske metode sinteze ubrajaju se solvotermalne, sol-gel i hidrotermalne sinteze. Te metode sinteza omogućuju miješanje reaktanata na atomskoj skali. Neke od prednosti otopinskih metoda: velika iskorištenja i čistoća, mogu se sintetizirati molekule različitih

veličina i oblika te je veća homogenost sintetiziranih spojeva. No njihove mane su pronalazak optimalnih uvjeta, nemogućnost primjene na sve materijale te visoka cijena reaktanata [19].

### 2.3.2. SINTEZE U ČVRSTOM STANJU

Najčešće korištena, najjednostavnija te najstarija metoda pripreme anorganskih krutina. Ova metoda još nije sofisticirana pa se zbog toga koristi još i naziv poput *Shake 'n bake* ili *beat 'n heat*. Zbog učinkovitosti ove metode skoro su svi visokotemperaturni supravodiči po prvi put pripremljeni na ovaj način. Iako su sinteze vrlo spore reaktanti se dobro miješaju na razini pojedinih čestica (npr. na skali od  $10^{-3}$  mm). No miješanje čestica u ovoj metodi na atomskoj razini je vrlo nehomogeno te kako bi se postiglo miješanje reaktanata na atomskoj razini potreban je transport plinovite ili tekuće faze gdje bi se atomi u potrebnom omjeru povezali i stvorili produkt. Kako bi došlo do sinteze u čvrstom stanju potrebno je dovesti reaktante u suodnos te ih dobro usitniti da bi došlo do povećanja površine reaktanata što znatno olakšava i pospješuje sintezu. Reaktante je potrebno tretirati u dužem vremenskom periodu pod uvjetima vrlo visokog tlaka i temperature kako ne bi došlo do nastanka nehomogenog produkta koji utječe na svojstva ciljanog spoja. U ove metode ubrajaju se još i mehanosinteza i sinteze sagorijevanja (eng. *Combustion methods*) koje se temelje na kontroliranim eksplozijama u reakcijama [19].

### 2.4. MEHANOKEMIJSKA SINTEZA

Mehanokemija je grana kemije koja je usmjerena na proučavanje promjena fizikalno-kemijskih svojstava tvari koje se događaju pod utjecajem mehaničke energije. Iako je ona relativno novo područje znanosti ima svoje korijene još u prapovijesti kada je čovjek otkrio da pomoću trenja može izazvati vatru. Neki zapisi datiraju čak iz 4. stoljeća prije Krista koji opisuju mehanokemijsku redukciju cinabarita (živin(II) sulfid) mljevenjem u bakrenoj posudi s dodatkom octa. Michael Faraday proučavao je taj proces, ali nažalost mehanokemija polako je izlazila iz uporabe do 20. stoljeća. U novije vrijeme, u kojem je svijet sve više okrenut ka zelenoj kemiji, dolazi do povratka mehanokemijske sinteze u želji da se što manje koriste toksična organska otapala koja su prisutna u ostalim sintezama. Mehanokemijske metode mogu

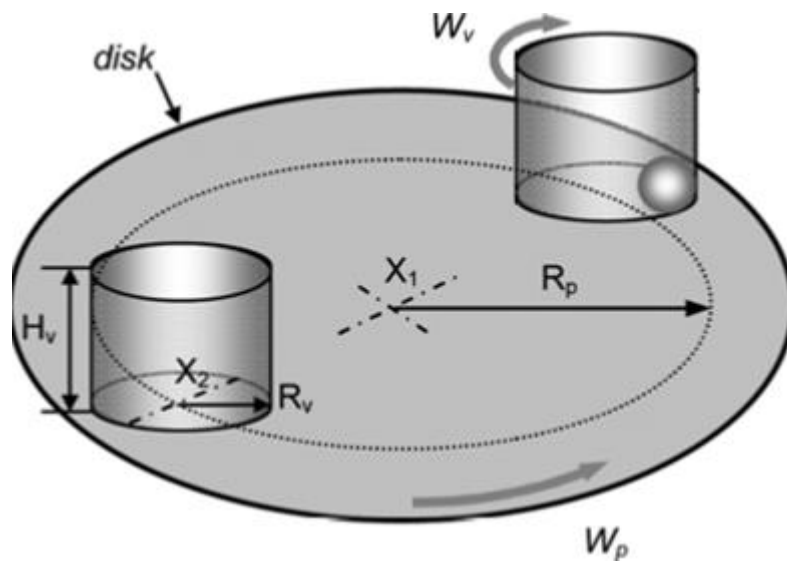
biti ručno izvođene u tarioniku ili strojno u kojima se reaktanti usitnjavaju te se time povećavaju dodirne površine i trenja što dovodi do pokretanja reakcije čime nastaju produkti. U mehanokemijskoj sintezi reakcije se odvijaju brže jer usitnjavanjem dolazi do povećanja dodirnih površina između reaktanata. Važan dio mehanokemijske sinteze je strogo kontroliranje reakcijskih uvjeta u posudama, npr. kontroliranje uvjeta u kugličnom mlinu (tlak, temperatura, broj kuglica...) [20-21]. Mehanokemijska sinteza se može izvoditi na tri načina koja su prikazana u **Tablici 1**.

**Tablica 1.** Vrste mehanokemijske sinteze [2,22].

<i>LIQUID ASSISTED GRINDING, LAG</i>	<i>ION AND LIQUID ASSISTED GRINDING, ILAG</i>	<i>NEAT GRINDING, NG</i>
Sinteza potpomognuta tekućinom	Sinteza potpomognuta ionima i tekućinom	Sinteza bez prisutnosti otapala
<ul style="list-style-type: none"> <li>- Dodavanje minimalne količine otapala – dolazi do stvaranja sloja zbog kojeg čestice međusobno prijanjaju</li> <li>- Kao katalizator služi dodatak otapala – ovisi o vrsti reakcije i otapala</li> </ul>	<ul style="list-style-type: none"> <li>- U smjesu s otapalom dodaje se određena količina soli koja ubrzava reakciju</li> </ul>	<ul style="list-style-type: none"> <li>- Usitnjavanje i miješanje reaktanata: u tarioniku ili strojno u vibracijskom ili kugličnom mlinu</li> <li>- Odvija se u suhim uvjetima, bez prisutnosti otapala</li> </ul>

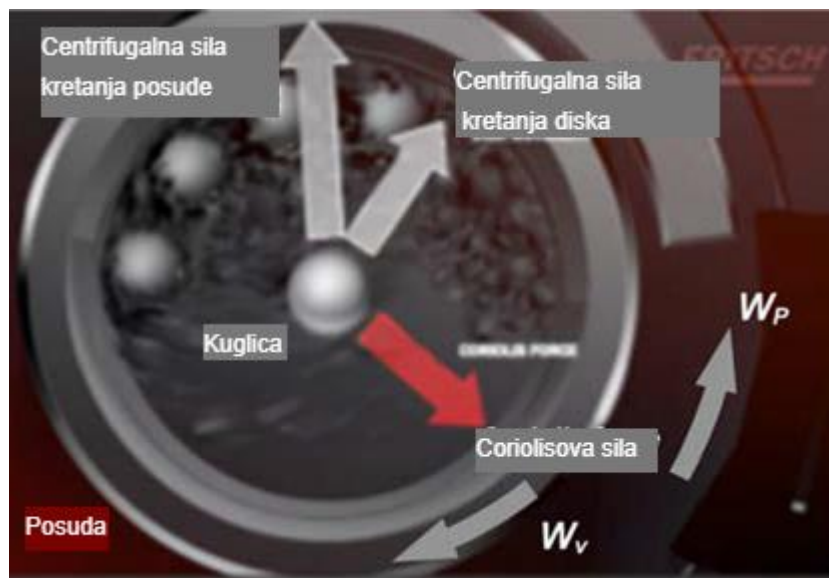
## 2.4.1.PLANETARNI KUGLIČNI MLIN

Primjer visokoenergijskog mlina je planetarni kuglični mlin koji se koristi u mehanokemijskoj sintezi. Svojstva mljevenog nastalog produkta značajno ovise o uvjetima u mlinu poput visine i promjera posude za mljevenje, broju i gustoći kuglica te udaljenosti rotacijskih osi u mlinu. Rotacijske posude, smještene na disku koji se okreće oko svoje osi ( $X_1$ ) revolucijskom brzinom ( $W_p$ ), okreću se oko svoje osi ( $X_2$ ) rotacijskom brzinom ( $W_v$ ) kao što je prikazano na **Slici 2**. Zbog takvog gibanja koje podsjeća na planetarno gibanje mlinovi se nazivaju planetarnim kugličnim mlinovima [23].



**Slika 2.** Gibanje u planetarnom kugličnom mlinu [24].

U ovakvim mlinova osim gravitacijske sile postoje i Coriolisova te centrifugalna sila, prikazane na **Slici 3**., zbog kojih se povećava kinetička energija cijelog sustava. Za definiciju uvjeta za nastanak produkta konstruira se mapa za mljevenje (*milling map*) te se računa prijenos energije na praškaste reaktante poznavajući kinetičku energiju i brzinu kuglica u posudi [25].



Slika 3. Sile koje djeluju u reakcijskoj posudi [24].

## 2.5.PREGLED DOSADAŠNJIH SINTEZA I SVOJSTAVA $\text{Sr}_3\text{Fe}_2\text{WO}_9$ I $\text{Ba}_3\text{Fe}_2\text{WO}_9$

Trostruki perovskit  $\text{Sr}_3\text{Fe}_2\text{WO}_9$  proučavali su Ivanov i suradnici 2001. godine [26]. Spoj je pripremljen miješanjem odgovarajućih količina karbonata ili oksida u tarioniku te mljevenjem u etanolu. Dobivene smjese su zatim sinterirane u struji zraka pri  $900\text{ }^\circ\text{C}$  u razdoblju od 24 sata te su prešane u kuglice i kalcinirane 2 dana na  $1250\text{ }^\circ\text{C}$ . Neutronsom difrakcijom na prahu (eng. *Neutron powder diffraction* – NPD) pri različitim temperaturama proučavane su kristalna i magnetska struktura. Pri 10 i 300 K  $\text{Sr}_3\text{Fe}_2\text{WO}_9$  ima djelomično uređenu strukturu te kristalizira u tetragonskom kristalnom sustavu s prostornom grupom  $I4/m$ . Spoj je okarakteriziran kao feromagnetski perovskit [26].

Ivanov i suradnici su 2004. godine također proučavali i trostruki perovskit  $\text{Ba}_3\text{Fe}_2\text{WO}_9$ . Uzorak je pripremljen sintezom u čvrstom stanju. Kao reaktanti korišteni su  $\text{BaCO}_3$ ,  $\text{Fe}_2\text{O}_3$  i  $\text{WO}_3$  koji su u odgovarajućim stehiometrijskim omjerima zajedno usitnjeni u ahatnom tarioniku. Dobivena smjesa kalcinirana je 15 sati pri  $950\text{ }^\circ\text{C}$  te zatim 2 dana pri  $1100\text{ }^\circ\text{C}$  i 2 dana pri  $1300\text{ }^\circ\text{C}$ . Neutronsom difrakcijom na prahu proučavane su kristalna i magnetska struktura. Pokazano je da ovaj spoj ima 6H heksagonsku strukturu prostorne grupe  $P6_3/mmc$  [27]. Što se tiče magnetske strukture, opisana je feromagnetskim slojevima duž  $c$ -osi. Ti su feromagnetski slojevi međusobno antiferomagnetski spregnuti [27].



Kasnije, 2018. godine Pavlenko i suradnici su također proučavali trostruke perovskite  $\text{Sr}_3\text{Fe}_2\text{WO}_9$  i  $\text{Ba}_3\text{Fe}_2\text{WO}_9$ . Spojevi su dobiveni sintezom u čvrstom stanju iz karbonata i oksida metala te su dugotrajno kalcinirani, kao što je slučaj i kod Ivanova i suradnika [26, 27]. Utvrđeno je da  $\text{Ba}_3\text{Fe}_2\text{WO}_9$  posjeduje dvije kristalne faze: kubičnu i heksagonsku. Za razliku od njega,  $\text{Sr}_3\text{Fe}_2\text{WO}_9$  posjeduje samo tetragonsku kristalnu fazu. Mössbauerovom spektroskopijom je utvrđeno da su oba spoja ferimagnetična [28], što se razlikuje od zaključaka koje su donijeli Ivanov i suradnici [26, 27].

Perovskiti  $\text{Sr}_3\text{Fe}_2\text{WO}_9$  i  $\text{Ba}_3\text{Fe}_2\text{WO}_9$  sintetizirani su i sol-gel metodom u nanokristalnom obliku po prvi put 2019. godine [28]. Dokazano je da spoj  $\text{Ba}_3\text{Fe}_2\text{WO}_9$  kristalizira u heksagonskom kristalnom sustavu s prostornom grupom  $P6_3/mmc$ , a  $\text{Sr}_3\text{Fe}_2\text{WO}_9$  kristalizira u tetragonskom kristalnom sustavu s prostornom grupom  $I4/m$  [28]. Što se tiče magnetskih svojstava, pokazalo se da  $\text{Ba}_3\text{Fe}_2\text{WO}_9$  posjeduje antiferomagnetska svojstva, dok  $\text{Sr}_3\text{Fe}_2\text{WO}_9$  posjeduje ferimagnetska svojstva [28].

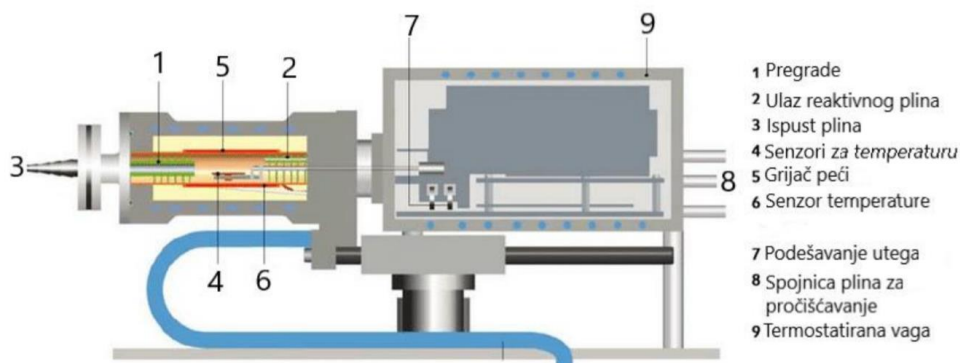
### 3. EKSPERIMENTALNE METODE ISTRAŽIVANJA

#### 3.1. TERMOGRAVIMETRIJSKA ANALIZA

Termogravimetrijska analiza spada pod termičke metode analize te se pomoću nje analiziraju uzorci prateći masenu promjenu kao funkciju vremena ili temperature. S termograma se isčitavaju podaci potrebni pri opisu termičkog ponašanja određenog uzorka. Analiza može biti izotermna i dinamička. Izotermna promjena se prati pri konstantnoj temperaturi tijekom nekog vremena. Dinamička promjena se prati tijekom promjene temperature pri čemu je brzina zagrijavanja konstantna. Oblik krivulje na termogramu ovisi o masi uzorka, brzini zagrijavanja te atmosferi u kojoj dolazi do odvijanja procesa. Ta metoda se koristi pri određivanju mehanizma raspada uzorka ili toplinske stabilnosti [29].

Diferencijalna termalna analiza (eng. *Differential thermal analysis* - DTA) metoda je kod koje se analizirana tvar uspoređuje s referentnom tvari koja je termički inertna. Zagrijavanjem uzorka i referenta pri istim temperaturnim uvjetima događaju se promjene u uzorku koje su praćene oslobađanjem ili trošenjem energije što se mjeri temperaturnom razlikom uzorka i referenta. Svrha DTA je odrediti termička svojstva tvari poznatog kemijskog sastava [30].

Razlikovna pretražna kalorimetrija (eng. *Differential scanning calorimetry* – DSC) termoanalitička je metoda koja prati ovisnost toplinskih efekata o temperaturi prema uzorku i referentnom materijalu. Diferencijalni pretražni kalorimetar koristi se za ovu metodu na način da tijekom promijene temperature mjeri količinu topline koju uzorak otpušta ili prima. Hoće li se toplina iz uzorka oslobađati ili trošiti ovisi o postupku koji može biti endoterman ili egzoterman. DSC metoda provodi se često s termogravimetrijskom analizom [30]. Shema ovog uređaja prikazana je na **Slici 4**.

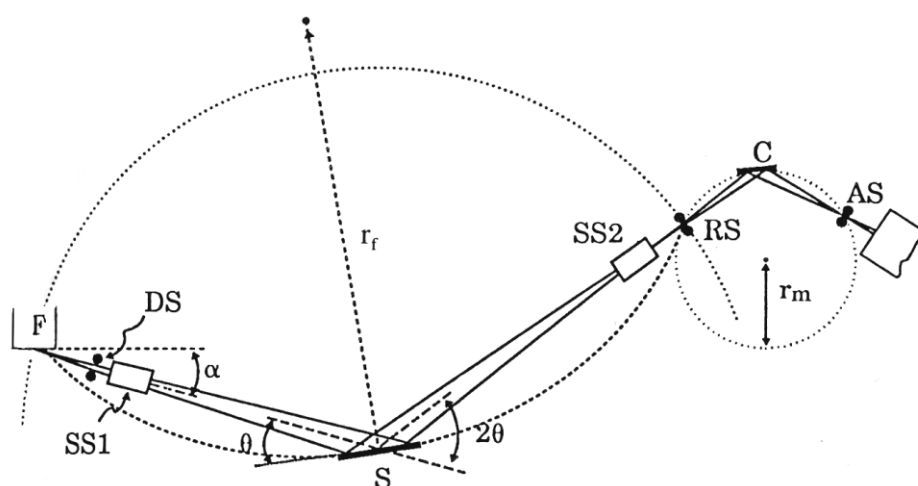


**Slika 4.** Prikaz DSC-TGA uređaja [30].

### 3.2. RENTGENSKA DIFRAKCIJA NA PRAHU

Rentgenska difrakcija na prahu (eng. *powder X-ray diffraction* - PXRD) metoda je korištena za strukturno određivanje polikristalnih uzoraka pri čemu je na praškasti uzorak usmjeren snop rentgenskih zraka. Do difrakcije dolazi ako kristali zatvaraju Braggov kut sa upadnim zračenjem. Potrebno je da neki od svih kristala zadovoljavaju ovaj uvjet kako bi se dogodila difrakcija. Difraktirane zrake mogu se detektirati kada fotografski film okruži uzorak ili pomoću difraktometra [19].

Najstarija metoda praha, koja je prvotno koristila fotografski film i na temelju koje su se razvile sve ostale metode, je Debye-Scherrer metoda. Danas je najrasprostranjenija Bragg-Brentano metoda koja se koristila za analizu u ovom radu. U ovoj metodi koristi se Bragg-Brentano difraktometar koji je ujedno i najpoznatiji difraktometar praha. Sastoji se od izvora rentgenskih zraka (F), divergentne pukotine (DS), primarnog kolimatora (SS1), nosača uzorka (S), sekundarnog kolimatora (SS2), prijemne pukotine (RS), monokromatora (C) i detektora (AS) kao što je prikazano na **Slici 5**. Radi na način da rentgenske zrake prolaze kroz divergentnu pukotinu i primarni kolimator pod kutem  $\theta$ . Potom se difraktirane zrake reflektiraju od površinu uzorka pod kutem  $2\theta$  te prolaze kroz sekundarni kolimator, prijemnu pukotinu te upadaju na monokromator. Monokromatski snop pada na detektor koji bilježi rezultate [31].



**Slika 5.** Bragg-Brentano difraktometar [31].

## 4. EKSPERIMENTALNI DIO

### 4.1. PRIBOR I APARATURA

Za sintezu dobivenih perovskita  $Ba_3Fe_2WO_9$  i  $Sr_3Fe_2WO_9$  korišten je planetarni kuglični mlin Fritsch Pulverisette 7 Premium line prikazan na **Slici 6.** koji sadrži dvije posude za uzorke od 20 mL s kuglicama (**Slika 7.**) od nehrđajućeg čelika promjera 5 mm. Sinteza je vršena u vremenu od 15 min pri brzini od 250 okr./min sa 20 kuglica od nehrđajućeg čelika. Nakon sinteze uzorci su sušeni pri 60 °C u sušioniku (Instrumentari ST-05). Kalcinacija je vršena u peći za žarenje (Nabertherm) brzinom zagrijavanja 10 °C/min. Uzorci su držani 12 h na određenim temperaturama.



**Slika 6.** Planetarni kuglični mlin.



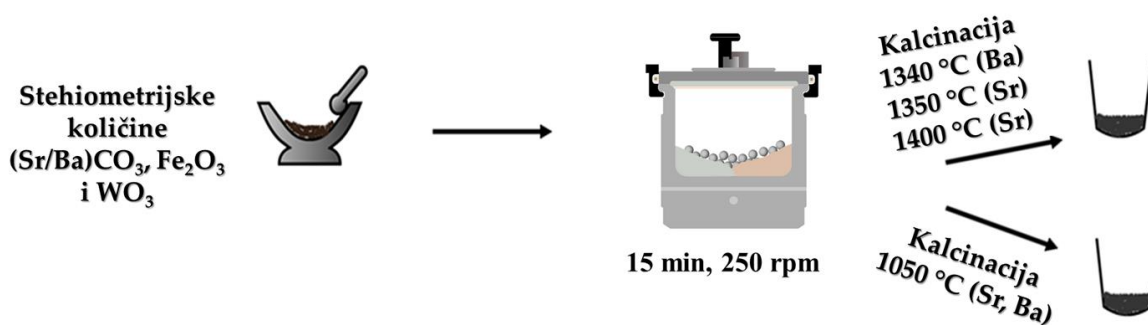
**Slika 7.** Kuglice za mlin.

## 4.2. KEMIKALIJE

Potrebne kemikalije za sintezu perovskita  $Ba_3Fe_2WO_9$  su barijev karbonat,  $BaCO_3$ , (3 mmol; 0.59 g), željezov(III) oksid,  $Fe_2O_3$ , (2 mmol; 0.32 g) i volframov(VI) oksid,  $WO_3$ , (1 mmol; 0.23 g). Za sintezu  $Sr_3Fe_2WO_9$  korišten je stroncijev karbonat,  $SrCO_3$ , (3 mmol; 0.44g), željezov(III) oksid,  $Fe_2O_3$ , (2 mmol; 0.32g) i volframov(VI) oksid,  $WO_3$ , (1 mmol; 0.23g). Navedene kemikalije su p.a. čistoće.

## 4.3. SINTEZA $Ba_3Fe_2WO_9$ I $Sr_3Fe_2WO_9$

U prvu posudu za mlin stavljeno je prethodno izvaganih 0.59 g  $BaCO_3$ , 0.32 g  $Fe_2O_3$ , 0.23 g  $WO_3$  za sintezu  $Ba_3Fe_2WO_9$  i 20 kuglica od nehrđajućeg čelika što odgovara optimalnom omjeru 1:10 (na približno 1 g uzorka ide 10 grama kuglica). Zatim je u drugu posudu stavljeno 0.44g  $SrCO_3$ , 0.32 g  $Fe_2O_3$ , 0.23 g  $WO_3$  i 20 kuglica potrebnih za sintezu drugog spoja  $Sr_3Fe_2WO_9$ . Nakon stavljanja potrebnih kemikalija, reaktanata, za sintezu spojeva u mlin, parametri sinteze su podešeni na 250 okr./min., a vrijeme okretaja iznosilo je 15 minuta. Nakon sušenja produkti su izvagani te kalcinirani. Brzina zagrijavanja bila je 10 °C / min, a na postignutim temperaturama (1050 i 1340 °C za BFWO i 1050, 1350 i 1400 °C za SFWO) uzorci su ostajali 2 h i 15 min. Hlađenje se odvijalo unutar peći. Sintetska shema prikazana je **Slikom 8**.

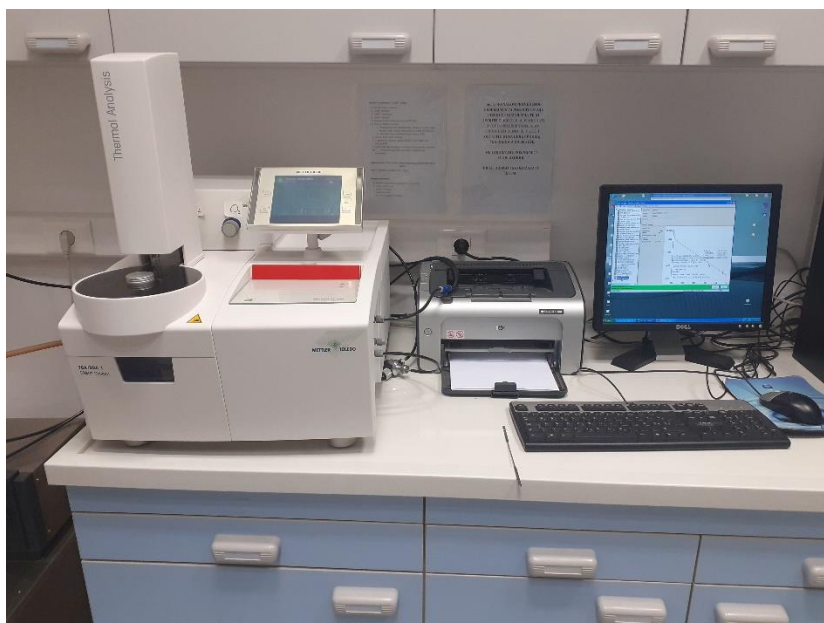


Slika 8. Sintetska shema za dobivanje Sr<sub>3</sub>Fe<sub>2</sub>WO<sub>9</sub> i Ba<sub>3</sub>Fe<sub>2</sub>WO<sub>9</sub>.

## 4.4. ANALIZA DOBIVENIH SPOJEVA

### 4.4.1. TERMOGRAVIMETRIJSKA ANALIZA (TG)

Instrumentom Mettler Toledo System 1 prikazano na **Slici 9** provedena je TG analiza. Ispitivani uzorci su zagrijavani 10 °C/min u temperaturnom intervalu od 30 °C do 1050, 1350 °C i 1400 °C. U izvagane posudice od glinice (70 μL) stavljeno je otprilike 70 mg uzorka po posudici. Ako se od mase posudice s uzorkom oduzme masa prazne posudice, dobije se točna masa uzorka koja se koristi za TG analizu. Posudica s uzorkom je postavljena na postolje uređaja te su na instrumentu podešeni navedeni parametri. Dobiveni termogrami su analizirani pomoću računalnog programa Star Evaluation software 16.1 te prikazani pomoću programa OriginPro 8.5. Ova je analiza provedena na Odjelu za kemiju.



**Slika 9.** Instrument Mettler Toledo System 1 korišten za TG analizu.

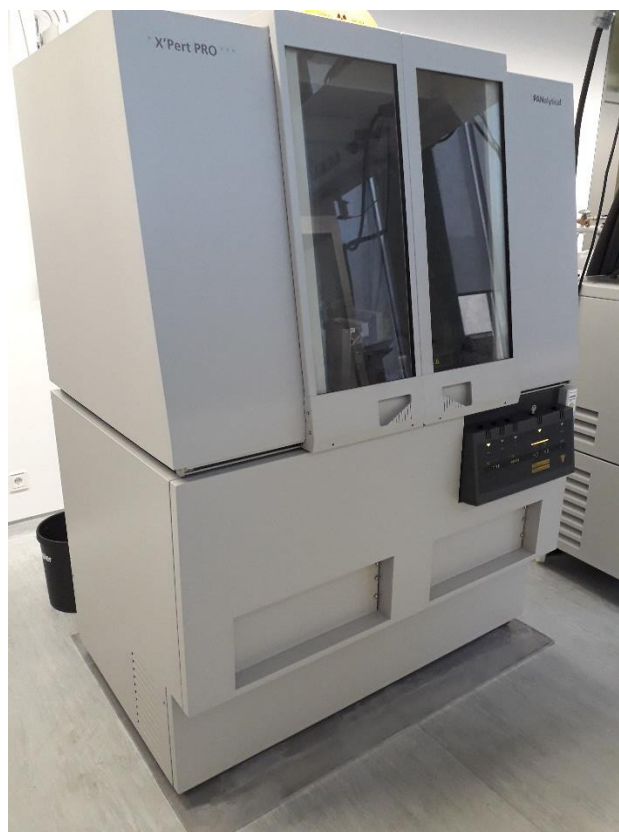
#### 4.4.2. ANALIZA FAZNOG SASTAVA

Fazni sastav analiziran je rentgenskom difrakcijom na prahu (PXRD) na Panalytical X'Pert Pro difraktometru (**Slika 10.**) s Bragg-Brentano geometrijom u kutnom području  $2\theta = 10 - 90^\circ$  sa stupnjem snimanja od  $0.02^\circ$ . Praškasti uzorci su jednostavno postavljeni na silikonski nosač uzoraka, te su postavljeni u difraktometar. Ove su analize provedene na Institutu za fizikalnu kemiju Justus Liebig Sveučilišta u Giessenu. Dobiveni difraktogrami su kvalitativno i semikvantitativno analizirani pomoću računalnog programa Highscore Plus, te su prikazani pomoću programa OriginPro 8.5. Prosječna veličina kristalita određena je pomoću Scherrerove jednadžbe (jednadžba 2):

$$L = \frac{K\lambda}{\beta \cos \theta} \quad (2)$$

Gdje je  $L$  prosječna veličina kristalita,  $K$  faktor oblika ( $K = 0.9$ ),  $\lambda$  valna duljina rentgenskog zračenja ( $\lambda$  ( $\text{CuK}_\alpha$ ) =  $1.5406 \text{ \AA}$ ),  $\beta$  širina na polovini maksimuma (eng. *Full width at half maximum* – FWHM) određena pomoću programa OriginPro 8.5, a  $\theta$  Bragov kut na kojem se taj maksimum nalazi.



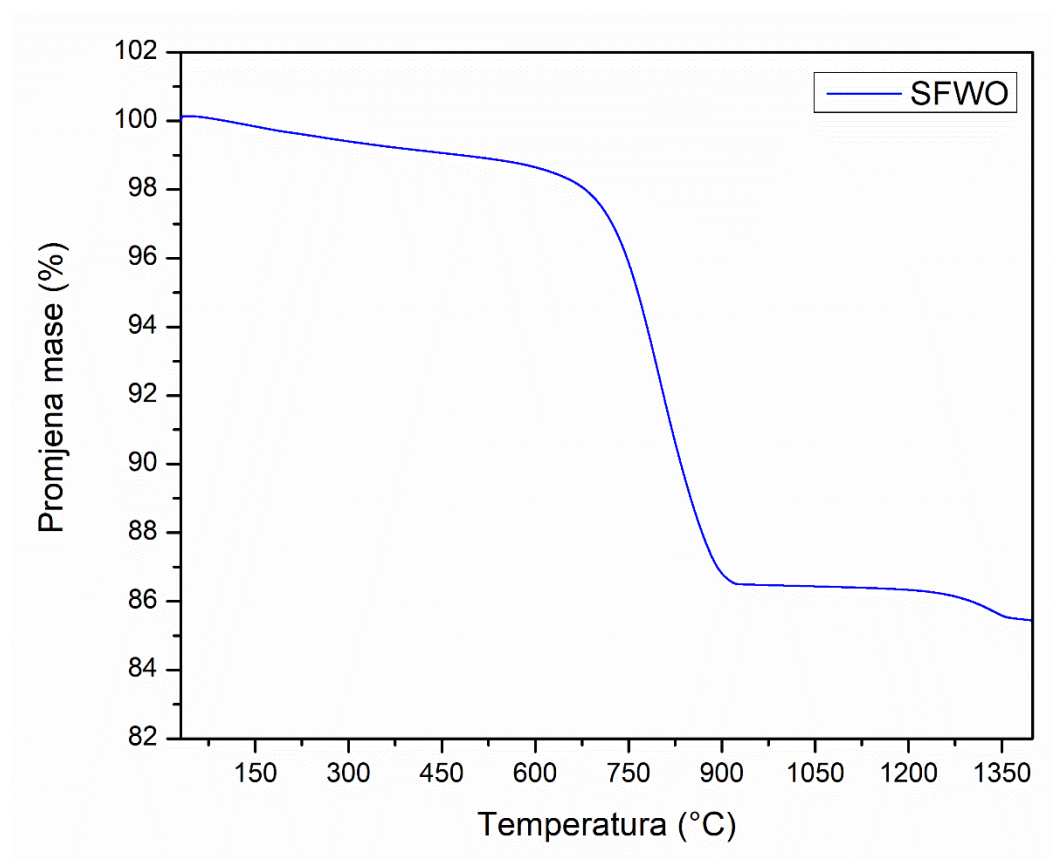


**Slika 10.** Panalytical X'Pert Pro difraktometar.

## 5. REZULTATI I RASPRAVA

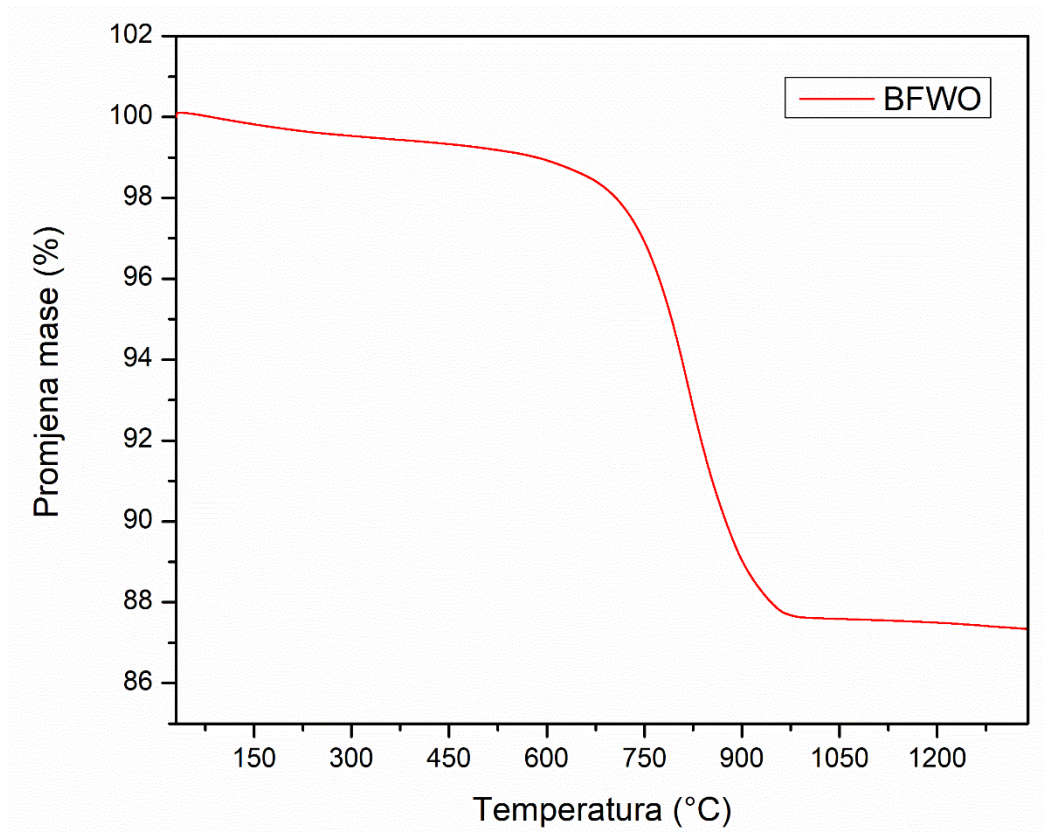
### 5.1. TERMOGRAVIMETRIJSKA ANALIZA SINTETIZIRANIH SPOJEVA

Termogravimetrijskom analizom pratila se promjena masa u ovisnosti o temperaturi za spojeve SFWO (**Slika 11.**) i BFWO (**Slika 12.**)



**Slika 11.** Prikaz promjene mase u ovisnosti o temperaturi za SFWO.

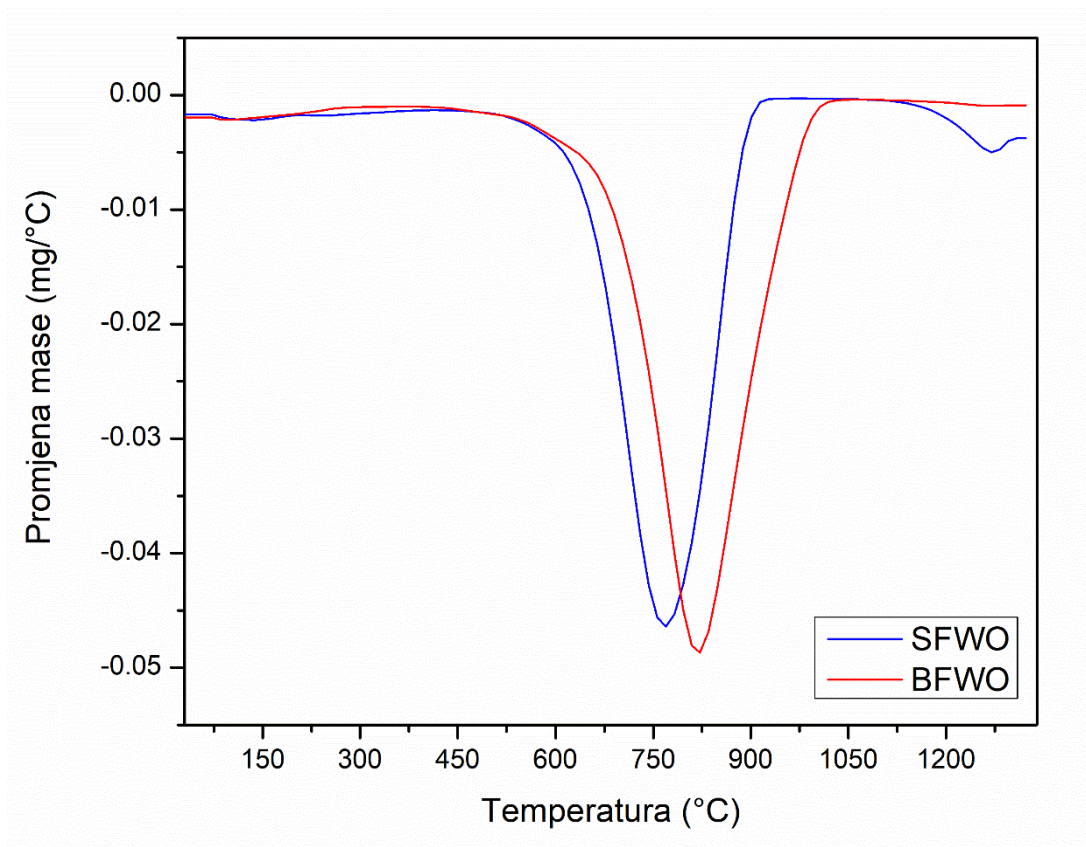
Termogravimetrijski pratila se promjena mase u ovisnosti o temperaturi za uzorak SFWO nakon sinteze, a prije kalcinacije. Promjena mase se odvija u jednom koraku u rasponu 565 – 928 °C i iznosi 12.26 %.



**Slika 12.** Prikaz promjene mase u ovisnosti o temperaturi za BFWO.

Za uzorak BFWO također je praćena promjena mase u ovisnosti o temperaturi te se odvija u jednom koraku u temperaturnom rasponu 587 – 972 °C i iznosi 11.37 %.

Vrijednosti dobivene TG krivuljom obrađene su diferencijalnom jednađbom 1. reda. Dobivene vrijednosti grafički su prikazane DTG (eng. *Differential thermogravimetric curve*) krivuljom (**Slika 13.**) kako bi se odredila maksimalna temperatura pri kojoj se odvija promjena mase.

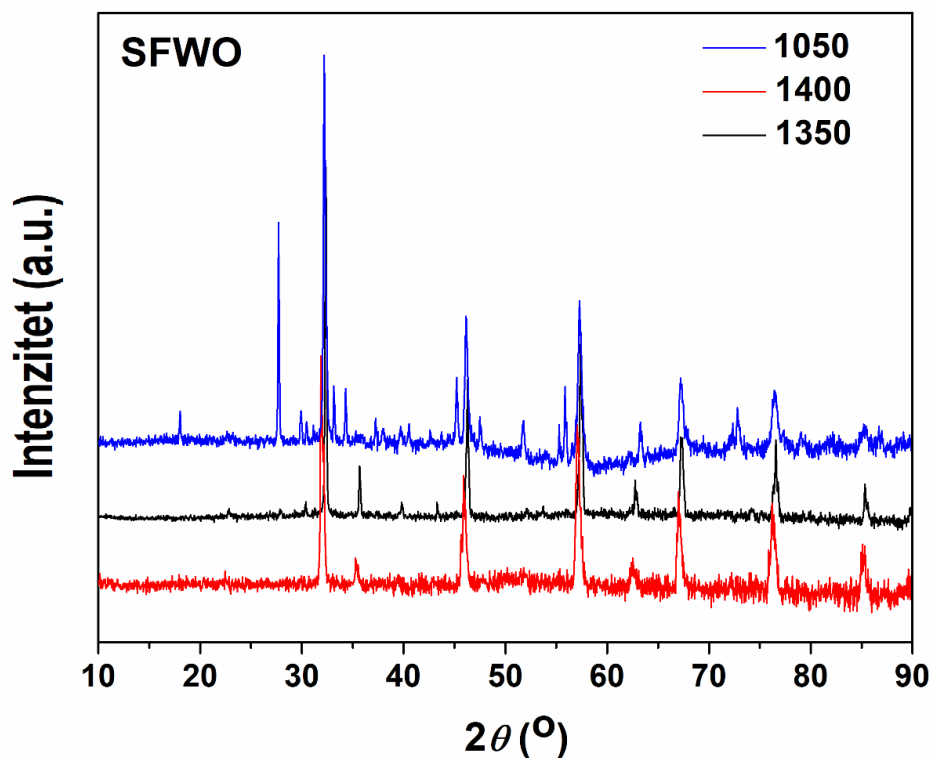


**Slika 13.** Prikaz DTG krivulje za spojeve SFWO i BFWO.

Iz DTG krivulje vidi se kako se najveća promjena mase odvija pri 769 °C za SFWO, odnosno 822 °C za BFWO. Budući da su kao reaktanti korišteni barijev i stroncijev karbonat, moguće je da nisu izreagirali tijekom reakcije u planetarnom kugličnom mlinu. Tijekom zagrijavanja najvjerojatnije dolazi do njihova raspada pri ovim temperaturama te naposljetku do nastanka smjese metalnih oksida.

## 5.2. IDENTIFIKACIJA FAZNOG SASTAVA

Rentgenskom difrakcijom na prahu (PXRD) utvrđen je fazni sastav uzoraka SFWO i BFWO. Difraktogrami su prikazani na **Slikama 14.** i **15.**, a rezultati analize prikazani su u **Tablicama 2.** i **3.**

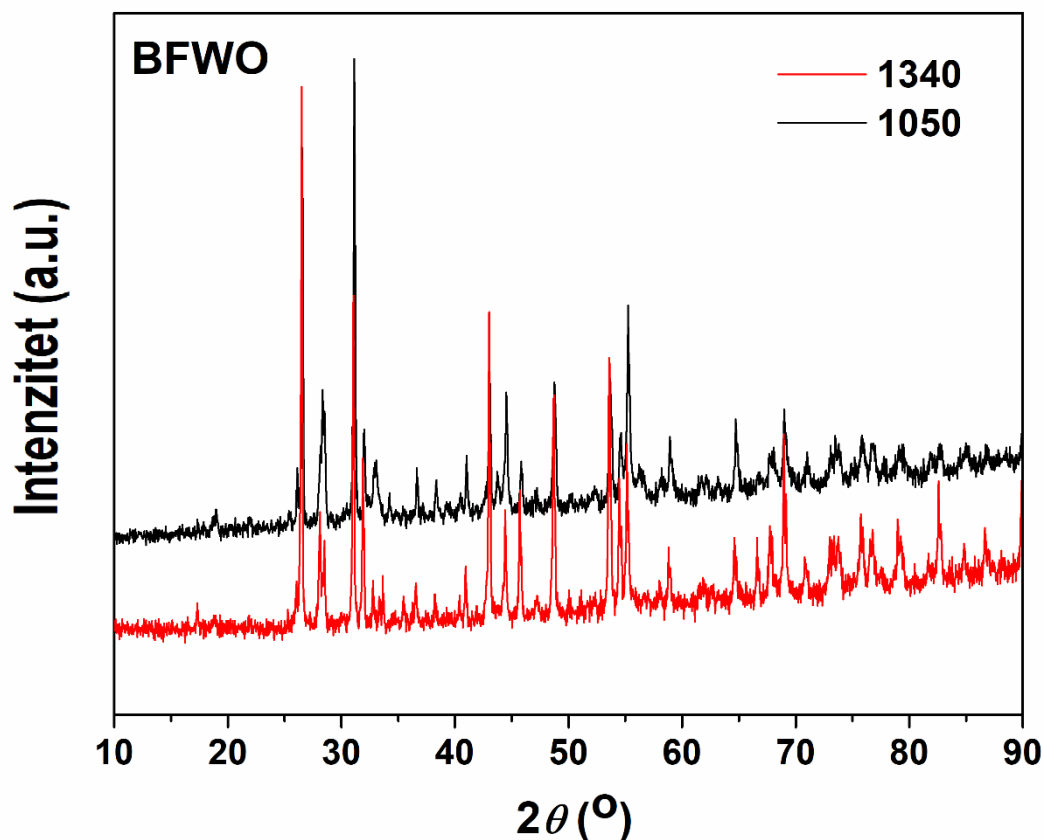


**Slika 14.** Difraktogram uzorka SFWO.

**Tablica 2.** Fazni sastav uzorka SFWO.

UZORAK	PROSJEČNA VELIČINA KRISTALITA (nm)	SEMIKVANTITATIVNI FAZNI SASTAV
SFWO_1050	34.7	$\text{Sr}_3\text{Fe}_2\text{WO}_9$ (48%) + $\text{Fe}_3\text{O}_4$ (21%) + $\text{Fe}_2\text{O}_3$ (13%) + $\text{SrWO}_4$ (17%)
SFWO_1350	54.5	$\text{Sr}_3\text{Fe}_2\text{WO}_9$ (64%) + $\text{Fe}_3\text{O}_4$ (36%)
SFWO_1400	27.0	$\text{Sr}_3\text{Fe}_2\text{WO}_9$ (82%) + $\text{Fe}_2\text{O}_3$ (18%)

Iz ovih rezultata vidljivo je da se najveći udio spoja  $\text{Sr}_3\text{Fe}_2\text{WO}_9$  dobio pri kalcinaciji na 1400 °C. Također je vidljiv veliki pozadinski šum kod uzoraka kalciniranih na 1050 i 1400 °C što upućuje na smanjenu kristaliničnost.



Slika 15. Difraktogram uzorka BFWO.

Tablica 3. Prikaz faznog sastava za uzorak BFWO.

UZORAK	PROSJEČNA VELIČINA KRISTALITA (nm)	SEMIKVANTITATIVNI FAZNI SASTAV
BFWO_1050	62.4	$\text{Ba}_3\text{Fe}_2\text{WO}_9$ (66%) + $\text{BaWO}_4$ (13%) + $\text{Fe}_2\text{O}_3$ (21%)
BFWO_1350	67.1	$\text{Ba}_3\text{Fe}_2\text{WO}_9$ (55%) + $\text{BaWO}_4$ (34%) + $\text{Fe}_3\text{O}_4$ (21%)

Prema dobivenim rezultatima vidljivo je da se najveći udio spoja  $\text{Ba}_3\text{Fe}_2\text{WO}_9$  dobije pri kalcinaciji od  $1050\text{ }^\circ\text{C}$ . Također je vidljiv veliki pozadinski šum što upućuje na smanjenu kristaliničnost uzoraka.

## 6. ZAKLJUČAK

Popularizacijom „zelene“ kemije sve više se koriste sinteze bez toksičnih otapala koji su toksični i štetni za ljudsko zdravlje. Primjer takve sinteze je mehanokemijska sinteza u kojoj se ne koriste toksična organska otapala. Mehanokemijska sinteza osim što ne koristi organska otapala jeftinija je, ekološki prihvatljivija te brža od ostalih sinteza što joj daje veliku prednost. Iako je relativno nova sve više pronalazi svoju primjenu u sintezama najviše anorganskih spojeva. U ovom radu sintetizirani su trostruki perovskiti  $\text{Sr}_3\text{Fe}_2\text{WO}_9$  i  $\text{Ba}_3\text{Fe}_2\text{WO}_9$  pomoću mehanokemijske metode u planetarnom kugličnom mlinu iz karbonata i oksida metala kao polaznih reaktanata. Termogravimetrijskom analizom dokazano je da spoj  $\text{Sr}_3\text{Fe}_2\text{WO}_9$  ima promjenu mase od 12.26 % u temperaturnom rasponu od 565 – 928 °C dok je rentgenskom difrakcijom na prahu najveći udio spoja dobiven pri najvećoj kalcinaciji od 1400 °C. Kod spoja  $\text{Ba}_3\text{Fe}_2\text{WO}_9$  promjena mase od 11.37 % događa se u temperaturnom rasponu od 587 – 972 °C, a rentgenskom difrakcijom na prahu prikazan je fazni sastav pri kojem je najveći udio željenog spoja dobiven pri najmanjoj kalcinaciji pri 1050 °C. Daljnjim usavršavanjem i poboljšanjem ove sinteze dobivenih uzoraka moguće je dobiti i puno veći udio željenih spojeva. Potrebno je i dalje temeljito istraživati ovaj način sinteze kako bi se došlo do željenih rezultata i usavršavanja ove sinteze.



## 7. LITERATURA

- [1.] G. Heinicke, *Tribochemistry*, Akademie – Verlag, Berlin, Njemačka, 1984.
- [2.] S. L. James, C. J. Adams, C. Bolm, D. Braga, P. Collier, T. Friščić, F. Grepioni, K. D. M. Harris, G. Hyett, W. Jones, A. Krebs, J. Mack, L. Maini, A. G. Orpen, I. P. Parkin, W. C. Shearouse, J. W. Steed, D. C. Waddell, Mechanochemistry: opportunities for new and cleaner synthesis, *Chem. Soc. Rev.*, 2012, 41, 413-447.
- [3.] W. Rongming, W. Jian, Structure and Basic Properties of Ternary Metal Oxides and Their Prospects for Application in Supercapacitors in *Metal oxides in supercapacitors*, Elsevier, Amsterdam, Nizozemska, 2017, 99-132.
- [4.] G.T. Luis, G.F. Jose Luis, M.D.T. Juan, Structure and Reactivity of Perovskite Type Oxides in *Advances in Catalysis*, Elsevier, Amsterdam, Nizozemska, 1989, 237-328.
- [5.] L. S. Cavalcante, V. M. Longo, J. C. Sczancoski, M. A. P. Almeida, A. A. Batista, J. A. Varela, M. O. Orlandi, E. Longo and M. S. Li, Electronic structure, growth mechanism and photoluminescence of CaWO<sub>4</sub> crystals, *CrystEngComm*, 2012, 14, 853–868.
- [6.] L. He, X. Zou, T. Wang, Q. Zheng, J. Liao, C. Xu, Y. Liu, D. Lin, Cation-Induced Variation of Micromorphology and Luminescence Properties of Tungstate Phosphors by a Hydrothermal Method, *Inorg. Chem.*, 2016, 55, 12944-12952.
- [7.] X. Liu, Y. Nie, H. Yang, S. Sun, Y. Chen, T. Yang and S. Lin, Enhancement of the photocatalytic activity and electrochemical property of graphene-SrWO<sub>4</sub> nanocomposite, *Solid State Sci.*, 2016, 55, 130-137.
- [8.] L. Cavalcante, J. Sczancoski, L. Lima Jr, J. Espinosa, P. Pizani, J. A. Varela and E. Longo, Synthesis, Characterization, Anisotropic Growth and Photoluminescence of BaWO<sub>4</sub>, *Cryst. Growth Des.*, 2008, 9, 1002-1012.
- [9.] F. A. Rabuffetti, S. P. Culver, L. Suescun and R. L. Brutchey, Structural Disorder in AMoO<sub>4</sub> (A = Ca, Sr, Ba) Scheelite Nanocrystals, *Inorg. Chem.*, 2014, 53, 1056-1061.
- [10.] P. Jiang, W. Gao, R. Cong and T. Yang, Structural investigation of the A-site vacancy in scheelites and the luminescence behavior of two continuous solid solutions A<sub>1-1.5x</sub>Eu<sub>x</sub>□<sub>0.5x</sub>WO<sub>4</sub> and A<sub>0.64-0.5y</sub>Eu<sub>0.24</sub>Li<sub>y</sub>□<sub>0.12-0.5y</sub>WO<sub>4</sub> (A = Ca, Sr; □ = vacancy), *Dalton Trans.*, 2015, 44, 6175-6183.
- [11.] M. Reddy, G. Subba Rao and B. Chowdari, Metal Oxides and Oxysalts as Anode Materials for Li Ion Batteries, *Chem. Rev.*, 2013, 113, 5364–5457.

- [12.] M. C. Oliveira, L. Gracia, I. C. Nogueira, M. F. do Carmo Gurgel, J. M. R. Mercury, E. Longo, J. Andrés, Synthesis and Morphological Transformation of BaWO<sub>4</sub> Crystals: Experimental and Theoretical Insights. *Ceramics International*, 2016, 42 (9), 10913-10921.
- [13.] N. Dirany, E. McRae, M. Arab, Morphological and Structural Investigation of SrWO<sub>4</sub> Microcrystals in Relationship with the Electrical Impedance Properties, *CrystEngComm*, 2017, 19 (34), 5008-5021.
- [14.] Wadhawan, V. K., Ferroic materials: A primer. *Resonance*, 2000, 7(7), 15-24.
- [15.] W. D. Kingery, H. K. Bowen, D.R. Uhlmann, *Introduction to Ceramics*, John Wiley & Sons, New York, SAD, 1976.
- [16.] Moulson A.J., Herbert, J.M., *Electroceramics: Materials, Properties, Application*, Wiley & Sons, Chichester, UK, 2003.
- [17.] M. Singh, B. C. Yadav, A. Ranjan, M. Kaur, S. K. Gupta, Synthesis and characterization of perovskite barium titanate thin film and its application as LPG sensor, *Sensors and Actuators B: Chemical*, 2017, 241, 1170-1178.
- [18.] S. Vasala, M. Karppinen, M., A<sub>2</sub>B'B''O<sub>6</sub> perovskites: a review, *Progress in solid state chemistry*, 2015, 43(1-2), 1-36.
- [19.] A. R. West, *Solid State Chemistry*, Wiley & Sons, Chichester, UK, 2014.
- [20.] S. Šafranko, D. Goman, F. Bolić, M. Sekulić, A. Stanković, N. Matijaković, I. Erceg, B. Marković, Mechanochemical synthesis of calcium oxalate, *Kemija u industriji: Časopis kemičara i tehnologa Hrvatske*, 2018, 67 (13), 73-83.
- [21.] E. V. Boldyreva, Dynamics of Mechanochemical Processes. In *The Future of Dynamic Structural Science*, Springer, Dordrecht, Nizozemska, 2014, 77-89.
- [22.] F. C. Strobridge, N. Judaš, T. Friščić, A stepwise mechanism and the role of water in the liquid-assisted grinding synthesis of metal-organic materials. *CrystEngComm*, 2010, 12 (8), 2409-2418.
- [23.] T. Rojac, M. Kosec, B. Malič, J. Holc, Application of a milling map in the mechanochemical synthesis of ceramic oxides, *Journal of the European Ceramic Society*, 2006, 26, 3711-3716.
- [24.] <https://www.fritsch-international.com/sample-preparation/milling/planetarymills/details/product/pulverisette-7-premium-line/> (03.09.2020.)

- [25.] Gy. Kakuk, I. Zsoldos, A. Csanady, I. Oldal, Contributions to the modelling of the milling proces sin a planetary ball mill, *Rev. Adv. Mater. Sci.*, 2009., 22, 21-38.
- [26.] S. A. Ivanov, S.-G. Eriksson, J. Erikssen, R. Tellgren, H. Rundlof Nuclear and Magnetic Structure of Ba<sub>3</sub>Fe<sub>2</sub>WO<sub>9</sub>, *Materials Research Bulletin*, 2004, 39 (4-5), 615-628.
- [27.] A. V. Pavlenko, S. P. Kubrin, A. T. Kozakov, L. A. Shilkina, L. A. Reznichenko, A. V. Nikolskii, V. V. Stashenko, Y. V. Rusalev, K. S. Petrosyan, Magnetic Properties and Valence of Ions in AFe<sub>2/3</sub>W<sub>1/3</sub>O<sub>3±σ</sub> (A = Ba, Sr) Multiferroic Ceramics, *Journal of Alloys and Compounds*, 2018, 740, 1037-1045.
- [28.] J. Bijelić, A. Stanković, B. Matasović, B. Marković, M. Bijelić, Ž. Skoko, J. Popović, G. Štefanić, Z. Jagličić, S. Zellmer, T. Preller, G. Garnweitner, T. Đorđević, P. Cop, B. Smarsly, I. Djerdj, Structural Characterization and Magnetic Property Determination of Nanocrystalline Ba<sub>3</sub>Fe<sub>2</sub>WO<sub>9</sub> and Sr<sub>3</sub>Fe<sub>2</sub>WO<sub>9</sub> Perovskites Prepared by a Modified Aqueous Sol–Gel Route, *CrystEngComm*, 2019, 21 (2), 218–227.
- [29.] G. Schwedt, *The Essential Guide to Analytical Chemistry*, Wiley, Chichester, UK, 1997.
- [30.] P. Gabbott, *Principles and Applications of Thermal Analysis*, Blackwell Publishing Ltd, New Jersey, SAD, 2008.
- [31.] R. Jenkins, R. L. Snyder, *Introduction to X-ray powder diffractometry*, John Wiley & Sons, New York, SAD, 1996.