

Određivanje dijastaze u medu primjenom direktne potenciometrije

Mihaljević, Ana

Undergraduate thesis / Završni rad

2011

Degree Grantor / Ustanova koja je dodijelila akademski / stručni stupanj: **Josip Juraj Strossmayer University of Osijek, Department of Chemistry / Sveučilište Josipa Jurja Strossmayera u Osijeku, Odjel za kemiju**

Permanent link / Trajna poveznica: <https://urn.nsk.hr/urn:nbn:hr:182:303268>

Rights / Prava: [In copyright](#)/[Zaštićeno autorskim pravom.](#)

Download date / Datum preuzimanja: **2024-07-24**

Repository / Repozitorij:

[Repository of the Department of Chemistry, Osijek](#)



Josip Juraj Strossmayer University of Osijek

Department of Chemistry

University Undergraduate Study Program

Ana Mihaljević

**DETERMINATION OF DIASTASE IN HONEY USING
DIRECT POTENTIOMETRY**

Final Year Project

Mentor: associate prof. dr. sc. Milan Sak-Bosnar

Assistant: dr. sc. Nikola Sakač

Osijek, 2011.

Sveučilište J. J. Strossmayera u Osijeku

Odjel za kemiju

Preddiplomski studij kemije

Ana Mihaljević

**ODREĐIVANJE DIJASTAZE U MEDU PRIMJENOM
DIREKTNE POTENCIOMETRIJE**

Završni rad

Mentor: izv. prof. dr. sc. Milan Sak-Bosnar

Neposredni voditelj: dr. sc. Nikola Sakač

Osijek, 2011. godine

SAŽETAK

Određivanje dijastaze u medu primjenom direktne potenciometrije

Dijastaza je i jedan od enzima u medu. Dijastazu u medu čine α -amilaza, koja razlaže škrob na maltozu i izomaltozu te β -amilaza koja ga razlaže na β -maltozu. Amilaze su probavni enzimi koji kataliziraju hidrolizu škroba dajući produkte u obliku dekstrina, oligosaharida, maltoze ili D-glukoze, ovisno o tipu amilaze.

Škrob stvara plavo obojeni kompleks s trijodidnim ionom smanjujući tako početnu koncentraciju trijodida u otopini. Zbog navedenog svojstva, ta reakcija se koristi pri spektrofotometrijskom određivanju koncentracije škroba u otopini. S obzirom da ga dijastaza razgrađuje, koncentracija škroba je obrnuto proporcionalna koncentraciji dijastaze u medu, te se može pratiti promjena koncentracije škroba ovisno o aktivnosti dijastaze.

Promjenom koncentracije trijodidnog iona u otopini kompleksa škrob-trijodid i dijastaze dolazi do promjene vrijednosti omjera redoks-para trijodid/jodid, a to prema Nernstovoj jednadžbi uzrokuje promjenu elektrodnog potencijala redoks senzora, što je direktno povezano s koncentracijom dijastaze. Primjenom direktne potenciometrije prati se promjena redoks potencijala otopine i vidljiva je različita aktivnost dijastaze u različitim vrstama meda.

Ključne riječi: dijastaza, med, direktna potenciometrija, škrob-trijodid

ABSTRACT

Determination of diastase in honey using direct potentiometry

Diastase is one of the most important ingredients of honey. Diastase in honey consist of α -amylase, which breaks down starch to maltose and isomaltose and β -amylase, which breaks it down to β -maltose. Amylases are digestive enzymes that catalyze the hydrolysis of starch, giving the products in the form of dextrin, oligosaccharides, maltose or D-glucose, depending on the type of amylase.

Starch forms blue colored complex with triiodide ion reducing the initial concentration of triiodide in solution. This reaction is used for spectrophotometric determination of starch concentration in solution. As diastase breaks it down, starch concentration is inversely proportional to the concentration of diastase in honey. This could be used to monitor changes in concentration of starch depending of diastase concentration.

Changing the triiodide ion concentration in starch-triiodide complex the ratio of redox couples triiodide / iodide changes. According to the Nernst equation, this causes a change in electrode potential of redox sensor, which is directly related to the concentration of diastase. Redox potential changes in investigetad solution can be measured applying direct potentiometry resulting in different diastase activity of different honey types.

Key words: diastasis, honey, starch, triiodide, direct potentiometry

SADRŽAJ:

1. Uvod.....	5
2. Teorijski dio	6
2.1. Dijastaza u medu	6
2.1.1. Amilaze	7
2.1.2. Vrste amilaza	8
2.1.3. Biokemijska svojstva α -amilaza	9
2.2. Škrob kao indikator	10
2.3. Potencimetrija	12
2.3.1. Direktna potencimetrija.....	14
3. Eksperimentalni dio	16
3.1. Instrumentacija.....	16
3.2. Kemikalije	16
3.3. Priprema otopina.....	17
3.3.1. Priprema otopine škroba	17
3.3.2. Priprema inhibicijske otopine trijodida s octenom kiselinom (ATIS).....	17
3.3.3. Priprema otopine za kondicioniranje (CS)	17
3.3.4. Priprema otopine dijastaze (meda)	18
3.4. Postupak	18
4. Rezultati i rasprava	19
5. Zaključak	21
6. Literatura	22

1. Uvod

Dijastaza je enzim prisutan u medu, gdje se prema njezinoj aktivnosti, koja se razlikuje i karakteristična je za svaku vrstu meda, određuje kvaliteta istog. Dijastaza je amilolitički enzim. Amilaze su probavni enzimi koji se sastoje od dvije vrste amilaza: α -amilaze, koja razlaže škrob na maltozu i izomaltozu te β -amilaze koja ga razlaže na β -maltozu.

S obzirom da dijastaza razgrađuje škrob, njezinu aktivnost najlakše je odrediti mjerenjem koncentracije preostalog nerazgrađenog škroba ili produkata njegove razgradnje. Škrob, odnosno amiloza iz škroba, s trijodidnim ionom, koji nastaje reakcijom joda i kalijevog jodida u vodi, stvara kompleks plave boje. Intenzitet boje otopine kompleksa amiloza-trijodid ovisi o koncentraciji preostalog škroba. Aktivnost dijastaze u različitim uzorcima tako možemo mjeriti spektrofotometrijski ili direktnom potenciometrijom, na temelju promjene boje otopine škrob-trijodidnog kompleksa nakon djelovanja enzima dijastaze, koja ovisi o promjeni potencijala te otopine, odnosno o koncentraciji škroba.

Cilj ovog istraživanja bio je odrediti razlike u aktivnosti dijastaze kod različitih vrsta meda primjenom direktne potenciometrije.

2. Teorijski dio

2.1. Dijastaza u medu

Definicija meda

Med jest sladak, gust, viskozni, tekući ili kristaliziran proizvod što ga medonosne pčele (lat. *Apis mellifera*) proizvode od nektara medonosnih biljaka ili sekreta živih dijelova biljaka ili izlučevina kukaca koji sišu na živim dijelovima biljaka, koje pčele skupljaju, dodaju mu vlastite specifične tvari, izdvajaju vodu i odlažu u stanice saća do sazrijevanja. [1]

Vrste meda

Iz definicije meda se može zaključiti da se med kao namirnica prema porijeklu dijeli na biljni i životinjski. Biljni se zatim dijeli na nektarni, odnosno cvjetni med koji potječe od nektara medonosnih biljaka različitih vrsta, dok je životinjski zapravo izlučevina insekata koji skupljaju nektar ili tzv. mednu rosu sa biljaka i naziva se medljikovac.

Enzimi u medu

Jedna od najvažnijih karakteristika po kojoj se med razlikuje od ostalih zaslađivača je prisustvo enzima. Med sadrži [2] invertazu, dijastazu (amilazu), glukoza oksidazu, katalazu, kiselu fosfatazu, peroksidazu, polifenoloksidazu, esterazu, inulazu i proteolitičke enzime.

Dijastaza je enzim koji se u medu sastoji od α -amilaze, koja razlaže škrob na dekstrine i od β -amilaze koja ga razlaže na maltozu. Svojstva tog enzima su detaljno proučena, ali nije razjašnjena njegova uloga u zrenju meda [2]. Porijeklo dijastaze u medu nije poznato, a njezina aktivnost predstavlja jedan od glavnih parametra u određivanju intenziteta zagrijavanja meda tijekom prerade i skladištenja. Zagrijavanjem meda opada aktivnost dijastaze.

Većina europskih pravilnika pa tako i hrvatski, propisuje aktivnost dijastaze kao jedan od parametara procjene kakvoće meda te se u tu svrhu određuje u rutinskoj kontroli kakvoće meda kao i u brojnim znanstvenim istraživanjima [2].

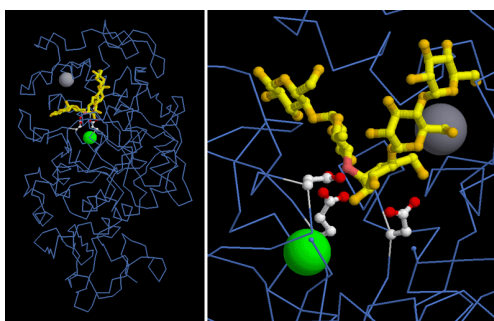
2.1.1. Amilaze

1811. godine Kirchhoff je proučavanjem probavnih enzima otkrio amilazu, prvi enzim koji razgrađuje škrob. 1833. godine francuski kemičari Payen i Persoz prvi puta su izolirali amilazu iz slada i nazvali ju dijestaza. Povijest određivanja aktivnosti α -amilaze započinje već 1931. godine kada je Leuchs počeo proučavati hidrolizu škroba pomoću sline. [3]

Amilaze su probavni enzimi koji pripadaju grupi saharidaza, odnosno enzima koji razgrađuju polisaharide. Izlučuje ih gušterača te žlijezde slinovnice, ali ih nalazimo i u krvi i urinu. Amilaze također nalazimo u plodovima biljaka i odgovorne su za njihovu slatkoću.

Osnovna funkcija amilaza u organizmu je razgradnja škroba. Kataliziraju hidrolizu α -1,4 glikozidne veze u polisaharidima dajući dekstrine, oligosaharide, maltozu ili D-glukozu, ovisno o tipu amilaze. Široko su rasprostranjene u biljnom i životinjskom svijetu, čak i u mikroorganizmima. Koriste se u industriji detergenata, sokova, u prehrambenoj industriji, industriji papira ili tekstila, a one izolirane iz mikroorganizama posebno su zastupljene u industrijskoj preradi škroba.

Amilaze su amilolitički enzimi (kataliziraju hidrolizu škroba, lat. *amylum*) čija aktivnost ovisi o prisutnosti metalnog iona, iona kalcija Ca^{2+} , te se zbog toga svrstavaju i u skupinu metaloenzima (slika 1.).



Slika 1. Aktivni centar u strukturi α -amilaze; siva kuglica je ion Ca^{2+} , a zelena Cl^- [4]

2.1.2. Vrste amilaza

α -amilaza

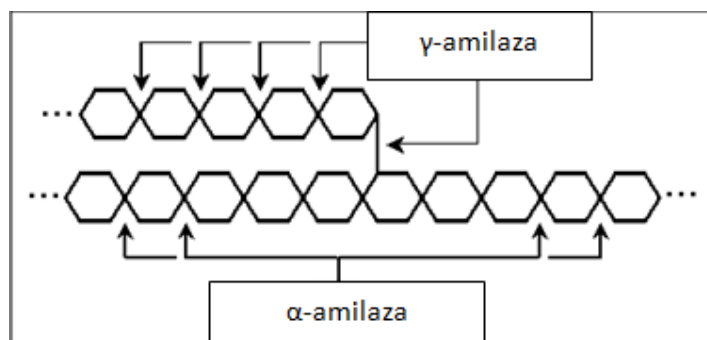
α -amilaza (1,4- α -D-glukan glukanohidrolaza) je kalcijev metaloenzim izgrađen od jednog polipeptidnog lanca kojeg nalazimo u slini i sokovima gušterače. To je enzim koji se izlučuje u dvanaesnik gdje vrši razgradnju (hidrolizu) α -1,4 glikozidne veze škroba do maltoze i maltotrioze iz amiloze te glukoze i dekstrina iz amilopektina. Endo je enzim jer cijepa unutarnje α -1,4 glikozidne veze, tj. sve osim onih na kraju polisaharidnog lanca ili blizu točke grananja. Hidrolizira također i glikogen koji je rezervni polisaharid u životinjskom organizmu i to samo u trenutku niske koncentracije glukoze u krvi. α -amilaza je glavni sastojak sline i obavlja više funkcija u usnoj šupljini.

β -amilaza

β -amilaza je enzim koji nalazimo u biljkama, gljivama i bakterijama. Tijekom klijanja u sjemenci biljaka razgrađuje škrob na šećere koji predstavljaju glavni izvor energije u ranom razvoju biljke do pojave prvog lista i fotosinteze. Djeluje na nereducirajući kraj polisaharidnog lanca katalizirajući hidrolizu druge α -1,4 glikozidne veze i tako otcjepljuje maltozu. Također, djeluje tijekom dozrijevanja voća razgrađujući škrob na šećere te je na taj način odgovorna za slatkoću ploda.

γ -amilaza (glukoamilaza)

Uz djelovanje poput α i β -amilaze, γ -amilaza cijepa i α -1,6 glikozidne veze (slika 2.) i za razliku od prethodne dvije navedene koje su aktivne pri neutralnom pH, glukoamilaza je najaktivnija pri pH=3.



Slika 2. Djelovanje α -amilaze i γ -amilaze na škrob [5]

2.1.3. Biokemijska svojstva α -amilaza

Enzimska aktivnost

Supstrat amilaza je škrob, ali osim njega razgrađuju i ostale polisaharide poput amiloze, amilopektina, glikogena.

Optimalna pH vrijednost djelovanja amilaza

Enzimska aktivnost amilaza u ovisnosti o pH varira i specifična je za pojedine vrste istih, tako su α -amilaze aktivne pri rasponu pH 4-11, dok npr. β -amilaze djeluju pri nižem pH, oko 3.

Optimalna temperatura djelovanja amilaza

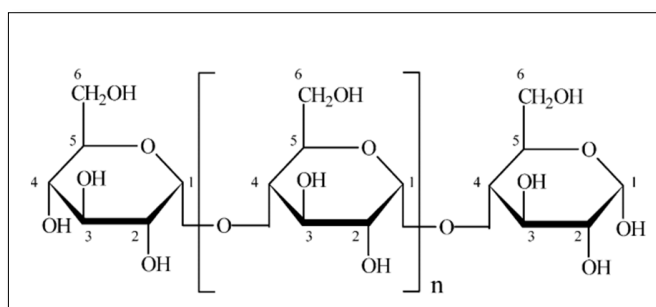
Optimalna temperatura pri kojoj enzimi amilaze djeluju ovisi o vrstama amilaze kao i o izvoru odnosno organizmu iz kojega su izolirane.

Inhibitori amilaza

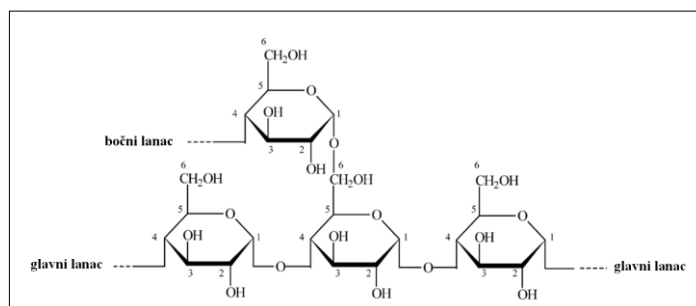
Postoji mnogo potencijalnih inhibitora amilaza, neki od najpoznatijih su mnogi metalni kationi, ioni teških metala, N-bromosukcinimidi, EDTA i drugi.

2.2. Škrob kao indikator

Škrob je polisaharid opće formule $(C_6H_{10}O_5)_n$. Izgrađen je od jedinica glukoze koje su međusobno povezane glikozidnim vezama. Nastaje kao produkt asimilacije u lišću zelenih biljaka i nagomilava se u obliku škrobnih granula u sjemenkama (pšenica, ječam, kukuruz, riža), plodovima, korijenju (tapioka) i gomoljima (krumpir) biljaka koje ga koriste kao rezervnu hranu tijekom mirovanja, klijanja i rasta. Škrob je izgrađen od ravnolančane amiloze (slika 3.) i razgranatog lanca amilopektina (slika 4.).

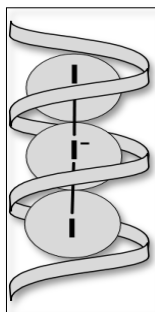


Slika 3. Struktura amiloze [6]



Slika 4. Struktura amilopektina [6]

Analiza amiloze X – zrakama pokazala je da su lanci škroba spleteni u obliku heliksa i u njima tako ima dovoljno prostora te se unutar heliksa smjesti molekula trijodida (slika 5.). Ulaskom trijodida u heliks amiloze nastaje škrob-trijodid kompleks plave boje. Udio vezanog joda u kompleksu amiloza– jod varira od 26-33,7 %. [6]



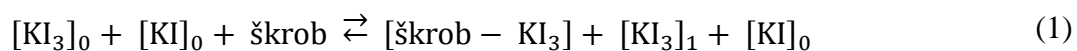
Slika 5. Kompleks amiloza – trijodid [7]

Škrob se zbog stvaranja kompleksa s trijodidnim ionom koristi kao indikator u redoks reakcijama u kojima je jod oksidans ili jodid reducens. Ukoliko je oksidirajući reagens prisutan u suvišku, visok je omjer koncentracija joda i jodida te je otopina plave boje. Suprotno, ako je reducirajući reagens u suvišku, u suvišku je također i jodidni ion i otopina je bezbojna. Zbog navedenih promjena boje u ovisnosti o koncentraciji reducirajućeg ili oksidirajućeg reagensa, indikatorski sustav tijekom titracije mijenja boju iz bezbojne u plavu (slika 6.), a ta promjena boje ovisi samo o potencijalu sustava u točki ekvivalencije. [8]



Slika 6. Otopine kompleksa škrob – trijodid [9]

Iz jednadžbe vidimo kemijsku reakciju nastajanja škrob – trijodid kompleksa nakon dodatka škroba u otopinu kalijevog trijodida:



$[\text{KI}_3]_0$ – početna koncentracija kalijevog trijodida

$[\text{KI}]_0$ – početna koncentracija kalijevog jodida

[škrob – KI₃] – koncentracija kompleksa škrob – trijodid

[KI₃]₁ – koncentracija nevezanog kalijevog trijodida

2.3. Potencimetrija

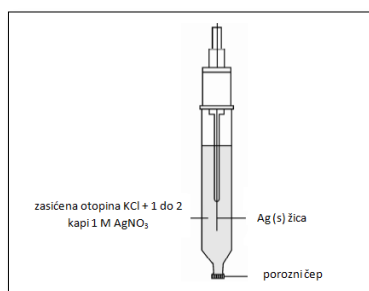
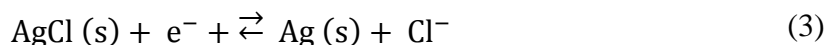
Potencimetrija je elektroanalitička metoda kojom se mjeri razlika potencijala između elektroda elektrokemijske ćelije uz ravnotežne uvjete. Prilikom mjerenja razlike potencijala odnosno napona, kroz ćeliju ne teče struje, tj. teče tako mala struja da ne utječe na mjerljivo stanje ravnoteže na elektrodama. Potencimetrijska mjerenja vrše se pomoću dviju elektroda: indikatorske i referentne. [6]

Srebro/srebrov klorid referentna elektroda

Srebro/srebrov klorid je jedna od najčešće korištenih referentnih elektroda u elektrokemiji. Sastoji se od srebrne elektrode (Ag (s)) uronjene u otopinu zasićenu kalijevim i srebrovim kloridom (slika 7.). Prikazuje se na sljedeći način:



Potencijal elektrode srebro/srebrov klorid mjeren prema standardnoj vodikovoj elektrodi pri 25 °C iznosi 0,199 V. U elektrodi se razvija sljedeća polureakcija:



Slika 7. Prikaz elektrode srebro/srebrov klorid

Indikatorske inertne metalne elektrode u redoks sustavima

Inertni metali poput platine, zlata, paladija ili ugljika pokazuju odziv na potencijal redoks sustava s kojim su u dodiru. Kao indikatorska elektroda u ovom radu korištena je platinska elektroda za praćenje promjene elektrodnog potencijala kao posljedice oksidoredukcijskih promjena uzrokovanih djelovanjem enzima dijastaze iz meda na škrob u otopini.

Potencijal indikatorske elektrode određen je Nernstovim izrazom:

$$E(V) = E^0 - \frac{0,0592}{z} \log a \quad (4)$$

gdje je:

E – izmjereni potencijal

E^0 – standardni elektrodni potencijal

z – naboj iona

a – aktivitet iona

Aktivitet iona u Nernstovom izrazu koristi se umjesto koncentracije iona, a računa se prema:

$$a_X = [X] \cdot f_X \quad (5)$$

a_X -aktivitet iona, [X]-molarna koncentracija iona, f_X -koeficijent aktiviteta.

U Nernstovom izrazu S predstavlja teoretski nagib elektrode i odgovara promjeni potencijala uzrokovanoj promjenom aktiviteta iona za faktor deset. Ovisan je o temperaturi te je kod potenciometrijskih mjerenja, posebno kod direktne potenciometrije, važno znati točnu temperaturu tijekom mjerenja.

2.3.1. Direktna potenciometrija

Direktna potenciometrijska mjerenja su brz i pogodan način određivanja aktiviteta brojnih kationa i aniona. Primjenom te tehnike potrebno je izmjeriti samo potencijal indikatorske elektrode uronjene u (1) ispitivanu otopinu i (2) otopinu koja sadrži poznatu koncentraciju analita. Ako je odziv elektrode specifičan za analit, sastojke uzorka nije potrebno prethodno odijeliti [8].

Dogovorno je uzeto da je prilikom mjerenja i izračuna elektrodnog potencijala indikatorska elektroda uvijek katoda, a referentna elektroda anoda [8]. Kod izravnih potenciometrijskih mjerenja napon članka može se iskazati izrazima za potencijale nastale na indikatorskoj i referentnoj elektrodi i za kontaktni potencijal:

$$E_{\text{članka}} = E_{\text{ind}} - E_{\text{ref}} + E_{\text{kon}} \quad (6)$$

Za kation X^+ na 25 °C, odziv elektrode odgovara općoj Nernstovoj jednadžbi:

$$E_{\text{ind}} = E^0 - \frac{0,0592}{z} \cdot pX = E^0 + \frac{0,0592}{z} \cdot \log a_X \quad (7)$$

gdje je E^0 standardni elektrodni potencijal, a a_X aktivitet iona. Uvrštavanjem jednadžbe (7) u Nernstovu jednadžbu i preuređivanjem dobije se:

$$pX = -\log a_X = -\frac{E_{\text{članka}} - (E_{\text{kon}} - E_{\text{ref}} + E^0)}{0,0592/z} \quad (8)$$

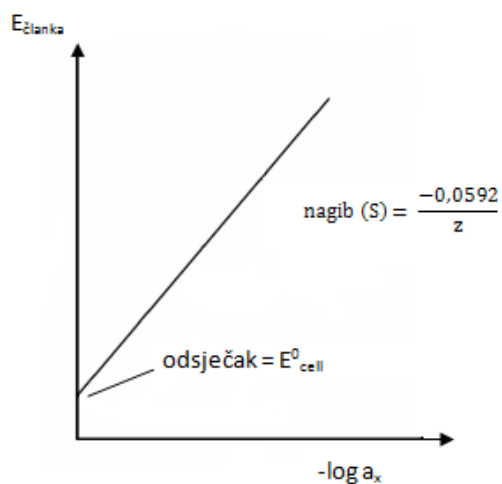
i kada se izraz u zagradi zamijeni konstantom K , dobije se:

$$pX = -\log a_X = -\frac{E_{\text{članka}} - K}{0,0592/z} \quad (9)$$

Za anion A^{z-} , jednađba ima suprotan predznak:

$$pA = \frac{E_{\text{članka}} - K}{0,0592/z} \quad (10)$$

Postupak mjerenja elektrodnog potencijala je sljedeći: pripreme se otopine različitih koncentracija odnosno aktiviteta, izmjere se pripadajuće vrijednosti elektrodnog potencijala svake od pripremljenih otopina, zatim se konstruira baždarni dijagram $E = f(\log a)$ te se za određivanje nepoznatog aktiviteta otopine koristi linearni dio dijagrama (slika 8.).



Slika 8. Grafički prikaz jednađbe za anionske elektrode

3. Eksperimentalni dio

3.1. Instrumentacija

Kod pripreme otopina korištena je magnetska mješalica *728 Stirrer*, a za inkubaciju α -amilaze korišten je termostat (PolyScience Thermostat, SAD). Za direktna potenciometrijska mjerenja upotrebljavani su 4-kanalno pH/mV pojačalo *eDAQ 168 Quad Amp pH/mV*, *eDAQ e-corder 821* 8-kanalni uređaj za obradu podataka (eDAQ, Australija), *IJ64* platinska redoks-elektroda (Ionode, Australija) i srebro/srebrov (I) klorid referentna elektroda (Metrohm, Švicarska). Za mjerenje odziva redoks sustava korišten je *Metrohm 780 pH metar*.

3.2. Kemikalije

Prilikom izvođenja mjerenja direktnom potenciometrijom, korištene su sljedeće kemikalije:

- topljivi škrob, $(C_6H_{10}O_5)_n$ p.a. (Kemika, Hrvatska)
- kalijev jodid, KI p.a. (Sigma-Aldrich, SAD)
- jod, I_2 p.a. (Kemika, Hrvatska)
- natrijev acetat trihidrat, $CH_3COONa \times 3H_2O$ p.a. (J. T. Baker, Nizozemska)
- ledena octena kiselina, CH_3COOH (Panreac, Španjolska)
- natrijev klorid, NaCl p.a. (Sigma-Aldrich, SAD)
- kalcijev klorid, $CaCl_2$ p.a. (Kemika, Hrvatska)
- deionizirana voda
- med (planinska livada, lipa, lavanda, kesten, kadulja, medljikovac, mandarinka, bagrem, drača), Hrvatska

3.3. Priprema otopina

3.3.1. Priprema otopine škroba

U ovom radu korištena je otopina škroba koncentracije 5 g/L. Otopina je pripremljena dodavanjem 0,5 g škroba u odmjernu tikvicu od 100 ml koja je zatim dopunjena deioniziranom vodom. Pripremljena otopina je zagrijana na 80 °C i intenzivno miješana 15 minuta sve dok se škrob nije otopio. Nakon miješanja, otopina je ohlađena na sobnu temperaturu, odmjerna tikvica je dopunjena deioniziranom vodom do oznake i otopina je tada spremna za upotrebu.

Svakoga dana pripremljena je svježa otopina škroba navedene koncentracije identičnim postupkom zbog razvoja mikroorganizama i retrogradacije škroba s vremenom.

3.3.2. Priprema inhibicijske otopine trijodida s octenom kiselinom (ATIS)

Otopina kalijevog trijodida pripremljena je otapanjem krutog joda ($c = 100 \mu\text{M}$) u malom volumenu otopine kalijevog jodida ($c = 0,05 \text{ M}$), dodana je glacijalna octena kiselina ($c = 1 \text{ M}$) i tikvica je dopunjena deioniziranom vodom do oznake.

Navedena otopina korištena je kao inhibitor aktivnosti α -amilaze i stvaranja kompleksa trijodida s preostalim dijelom nehidroliziranog škroba.

3.3.3. Priprema otopine za kondicioniranje (CS)

Otopina za kondicioniranje pripremljena je u odmjernoj tikvici od 500 ml. Pripremljena je otapanjem 6 mM CaCl_2 i 20 mM NaCl u pripremljenom acetatnom puferu $c = 0,1 \text{ M}$, pH = 6,0. Otopina je dopunjena deioniziranom vodom do oznake.

3.3.4. Priprema otopine dijastaze (meda)

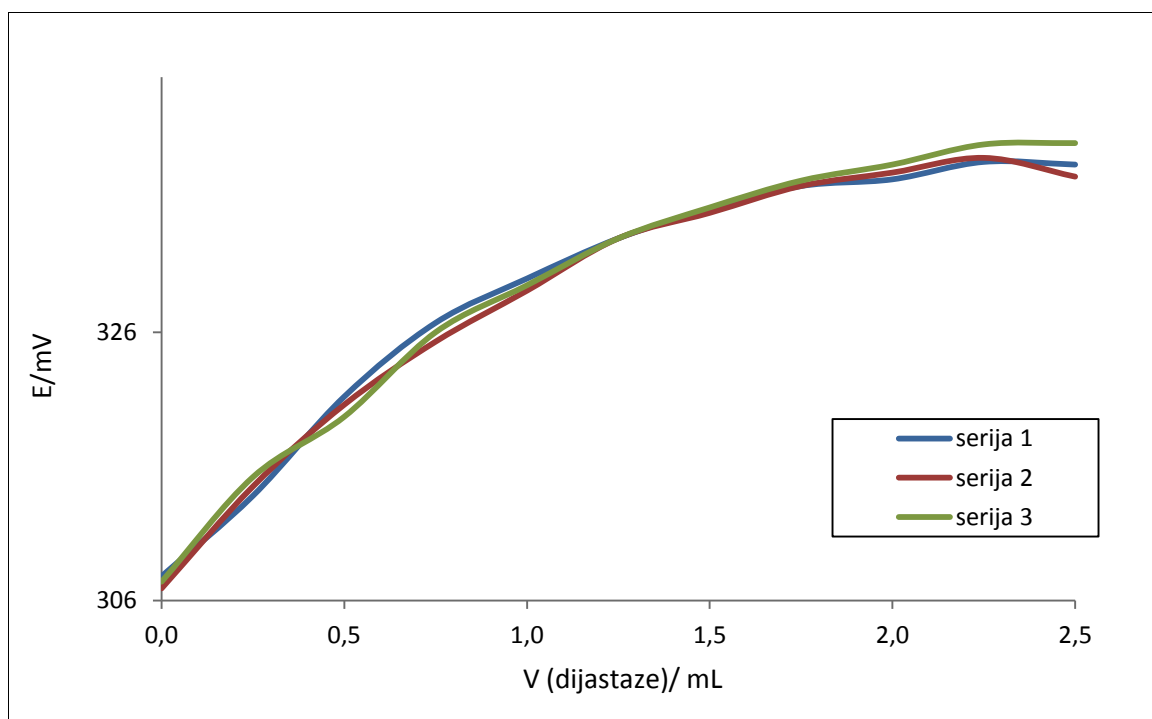
Otopina dijastaze (meda) pripremljena je u odmjerne tikvici od 50 ml. U čaši od 5 ml izvagano je 10 g meda i otopljeno u nekoliko ml pripremljene otopine za kondicioniranje (CS) uz miješanje na magnetskoj mješalici. Otopina je kvantitativno prenesena u odmjernu tikvicu od 50 ml te dopunjena otopinom za kondicioniranje do oznake.

3.4. Postupak

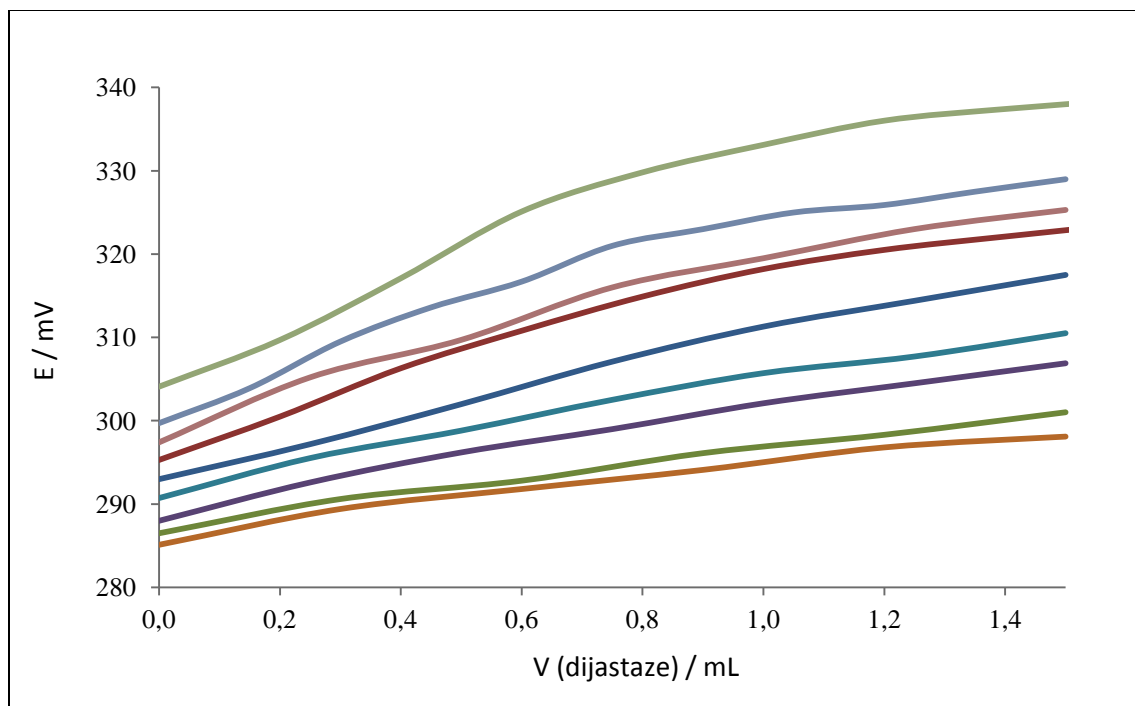
U nekoliko kiveta ulije se 2 ml pripremljene otopine škroba koncentracije 5g/L i prema tablicama karakterističnim za svaku pojedinu vrstu meda doda se određeni volumen otopine za kondicioniranje (CS) te se kivete urone u termostatiranu kupelj na temperaturu 40°C. Nakon izjednačenja temperature otopina u kivetama (10 minuta), u vremenskim intervalima od po 30 sekundi, u svaku kivetu se dodaje određeni volumen otopine meda. Nakon inkubacije od 10 minuta, potrebno je zaustaviti enzimsku reakciju te se u kivete, ponovo u vremenskim razmacima od po 30 sekundi, dodaje po 5 ml ATIS otopine. Kivete se zatim urone u hladnu vodenu kupelj da se ohladena sobnu temperaturu. Nakon toga se izmjeri elektromotorni potencijal otopine.

4. Rezultati i rasprava

Uspoređene su aktivnosti dijastaze u devet vrsta meda (medljikovac, kesten, kadulja, lipa, bagrem, mandarinka, planinska livada, lavanda, drača) prikupljenih sa područja Republike Hrvatske. Mjerenja se zasnivaju na promjeni elektrodnog potencijala otopina nakon enzimske reakcije enzima dijastaze koji razgrađuje škrob kao supstrat, pritom smanjujući udio helikalne strukture amiloze kao sastavnog dijela škroba i tako onemogućujući daljnje vezanje trijodidnog iona prisutnog u inhibicijskoj otopini u kompleks škrob-trijodid, što konačno rezultira povećanjem omjera redoks para trijodidnog i jodidnog iona te povećanjem elektrodnog potencijala. Na slici 9. su prikazani rezultati ovisnosti elektrodnog potencijala otopine kompleksa škrob-trijodid o volumenu dodane otopine meda planinske livade (dijastaze). Mjerenje je ponovljeno tri puta i iz rezultata je vidljivo da porastom volumena dodane otopine dijastaze raste i elektrodni potencijal otopine navedenog kompleksa, uz ponovljivost rezultata.



Slika 9: Grafički prikaz ovisnosti elektrodnog potencijala otopine kompleksa škrob-trijodid o volumenu dodane otopine meda planinske livade (dijastaze)



Slika 10: Grafički prikaz ovisnosti elektrodnog potencijala otopine škrob-trijodid o volumenu dodane otopine meda (dijastaze) za svaki od ispitivanih medova; počevši odozgo prema dolje, prvi i ujedno najveći odziv predstavlja odziv za med drača, slijede ga redom lavanda, planinska livada, kesten, medljikovac, bagrem, lipa, kadulja i mandarinka

Iz grafičkog prikaza (slika 10.) vidljivo je da povećanjem volumena (a time i koncentracije) otopine dijastaze dodane otopini škroba dolazi do povećanja elektrodnog potencijala. S obzirom da su nagibi prikazanih grafova različiti, vidljivo je da svi medovi ne sadrže istu koncentraciju dijastaze, odnosno aktivnost tog enzima nije ista u svim vrstama meda. Prema dobivenim rezultatima za svih devet medova, najveću aktivnost ima dijastaza u medu drača, dok su najmanje vrijednosti pri istim uvjetima dobiveni za med mandarinke.

5. Zaključak

U ovom istraživanju uspoređene su aktivnosti enzima dijastaze u devet različitih medova s područja Republike Hrvatske primjenom direktne potenciometrije. Istraživanje se temeljilo na direktnom potenciometrijskom određivanju trijodidnog iona u otopini kompleksa škrob-trijodid nakon hidrolitičke razgradnje škroba enzimom dijastazom iz meda.

Povećanjem koncentracije dijastaze uslijed hidrolize smanjuje se koncentracija škroba i nastaje sve veći suvišak trijodidnog iona koji prema Nernstovoj jednadžbi rezultira povećanjem elektrodnog potencijala otopine.

Iz dobivenih rezultata jasno je vidljivo da različiti medovi sadrže različitu količinu dijastaze s obzirom da se javljaju razlike u nagibu i izgledu krivulja odgovora platinske redoks elektrode za različite medove. Od svih ispitivanih medova najveću aktivnost dijastaze pokazuje med drača, a najmanju med mandarinke.

S obzirom na jednostavnost mjerenja i praćenja promjena elektrodnog potencijala u odnosu na aktivnost dijastaze u medu, metoda je prikladna za daljnja istraživanja na području određivanja aktivnosti dijastaze u medu.

Ana Mihaljević

6. Literatura

- [1] <http://www.mps.hr/default.aspx?ID=6431>
- [2] <http://pcelinjak.hr/index.php/Prehrana-i-biotehnologija/kemijske-fizikalne-i-senzorske-znaajke-med.html>
- [3] S. M. Roberts, N. J. Turner, A. J. Willetts, M. K. Turner : *Introduction to biocatalysis using enzymes and micro-organisms*, Cambridge University Press, 1995.
- [4] <http://www.pdb.org/pdb/101/motm.do?momID=74>
- [5] <http://www.bpe.wur.nl/UK/Research/Dissertations/Enzymatic+starch+hydrolysis/Enzymatic+starch+hydrolysis+background/>
- [6] N. Sakač : *Novi potenciometrijski amilazni senzor*, Zagreb, veljača 2011.
- [7] http://upload.wikimedia.org/wikipedia/commons/7/7f/IodineStarch_en.svg
- [8] D. A. Skoog, D. M. West, F. J. Holler: *Osnove analitičke kemije*, ŠK , Zagreb, 1999.
- [9] <http://digicoll.library.wisc.edu/WebZ/FETCH?sessionid=01-35620-1845403830&recno=12&resultset=2&format=F&next=html/nffull.html&bad=error/badfetch.html&&entitytoprecno=12&entitycurrecno=12&entityreturnTo=brief>