

Određivanje sadržaja luteina u hrani za nesilice

Jakovljević, Martina

Master's thesis / Diplomski rad

2021

Degree Grantor / Ustanova koja je dodijelila akademski / stručni stupanj: **Josip Juraj Strossmayer University of Osijek, Department of Chemistry / Sveučilište Josipa Jurja Strossmayera u Osijeku, Odjel za kemiju**

Permanent link / Trajna poveznica: <https://um.nsk.hr/um:nbn:hr:182:251531>

Rights / Prava: [In copyright](#)/[Zaštićeno autorskim pravom.](#)

Download date / Datum preuzimanja: **2024-10-09**

Repository / Repozitorij:

[Repository of the Department of Chemistry, Osijek](#)



Sveučilište Josipa Jurja Strossmayera u Osijeku
Odjel za kemiju
Diplomski sveučilišni studij kemija; istraživački smjer

Martina Jakovljević
Određivanje sadržaja luteina u hrani za nesilice

Diplomski rad

Mentorica: doc. dr. sc. Olivera Galović
Komentorica: doc. dr. sc. Martina Šrajer Gajdošik

Osijek, 2021.

Sveučilište Josipa Jurja Strossmayera u Osijeku
Odjel za kemiju
Diplomski sveučilišni studij kemija; istraživački smjer

Martina Jakovljević
Određivanje sadržaja luteina u hrani za nesilice

Diplomski rad

Mentorica: doc. dr. sc. Olivera Galović
Komentorica: doc. dr. sc. Martina Šrajer Gajdošik

Osijek, 2021.

Sveučilište Josipa Jurja Strossmayera u Osijeku**Odjel za kemiju****Diplomski studij kemije****Znanstveno područje: Prirodne znanosti****Znanstveno polje: Kemija****ODREĐIVANJE SADRŽAJA LUTEINA U HRANI ZA NESILICE****Martina Jakovljević****Rad je izrađen na** Odjelu za kemiju Sveučilište Josipa Jurja Strossmayera**Mentorica:** doc. dr. sc. Olivera Galović**Komentorica:** doc. dr. sc. Martina Šrajer Gajdošik**Sažetak:**

Lutein je antioksidans koji je bitan za ljudsko zdravlje te ga je potrebno unositi u organizam. Nalazimo ga u jajima, a količina luteina u jajima ovisi o količini luteina u hrani za nesilice. Ispitivana je najpovoljnija metoda priprema uzoraka koja uključuje ekstrakciju potpomognutu ultrazvukom korištenjem ultrazvučne sonde (UZVS) u trajanju od 3 min, bez zagrijavanja i pri $t = 0$. Pripremljeni uzorci analizirani su HPLC metodom. Uspoređena je koncentracija luteina u šest različitih smjesa hrane za nesilice koje su različitog sastava. Najveću koncentraciju luteina imala je hrana za nesilice obogaćena luteinom i drugim nutricinima a iznosila je 14,877 mg/kg hrane. Hrana za nesilice obogaćena luteinom i drugim nutricinima, ali pripremljena godinu dana ranije imala je znatno manju koncentraciju luteina koja je iznosila 3,752 mg/kg hrane. Vrlo visoku koncentraciju luteina imala je hrana za nesilice obogaćena samo luteinom te je iznosila 13,929 mg/kg hrane. Najnižu koncentraciju imala je hrana za nesilice obogaćena vitaminom E s iznosom od 0,321 mg/kg hrane.

Diplomski rad obuhvaća: 37 stranica, 10 slika, 9 tablica, 40 literaturnih navoda**Jezik izvornika:** Hrvatski**Ključne riječi:** lutein, hrana za nesilice, ekstrakcija potpomognuta ultrazvukom, tekućinska kromatografija visoke djelotvornosti**Rad prihvaćen:****Stručno povjerenstvo za ocjenu:**

1. izv.prof.dr.sc. Martina Medvidović-Kosanović, predsjednica
2. doc.dr.sc. Olivera Galović, mentor i član
3. doc.dr.sc. Martina Šrajer Gajdošik, komentor i član
4. doc.dr.sc. Tomislav Balić, zamjena člana

Rad je pohranjen: Knjižnica Odjela za kemiju, Ulica Franje Kuhača 20, Osijek

Josip Juraj Strossmayer University of Osijek**Department of Chemistry****Graduate Study of Chemistry****Scientific Area: Natural Sciences****Scientific Field: Chemistry****DETERMINATION OF LUTEIN CONTENT IN LAYING HENS FEED****Martina Jakovljević****Thesis completed at:** Department of Chemistry, Josip Juraj Strossmayer University of Osijek**Supervisor:** Olivera Galović, Ph.D., assistant prof.**Cosupervisor:** Martina Šrajer Gajdošik, Ph.D., assistant prof.**Abstract:**

Lutein is an antioxidant that is important for human health and needs to be taken into the body. We find it in eggs but the amount of lutein in eggs depends on the amount of lutein in laying hens feed. The best method of sample preparation has been researched, and it includes ultrasonic assisted extraction using an ultrasonic probe (UZVS) for 3 min, without heating and at $t = 0$. The prepared samples were analyzed by HPLC method. We compared concentration of lutein in six different mixtures of laying hens feed with different composition. The highest concentration of lutein was in laying hens feed enriched with lutein and other nutrients and amounted to 14.877 mg / kg of food. Laying hens food that were enriched with lutein and other nutrients, but prepared a year earlier had a significantly lower concentration of lutein, which was 3.752 mg / kg of food. Laying hens food that is enriched only with lutein had a very high concentration of lutein and amounted to 13.929 mg / kg of food. The lowest concentration was found in laying hens food enriched with vitamin E in the amount of 0.321 mg / kg of food.

Thesis includes: 37 pages, 10 figures, 9 tables, 40 references.**Original in:** Croatian**Keywords:** lutein, laying hens food, ultrasonic assisted extraction, high performance liquid chromatography**Thesis accepted:****Reviewers:**

1. Martina Medvidović-Kosanović, PhD., associate prof., president
2. Olivera Galović, PhD., assistant prof., mentor and member
3. Martina Šrajer Gajdošik, PhD., assistant prof., comentor and member
4. Tomislav Balić, PhD., assistant prof., alternate member

Thesis deposited in: Library of the Department of Chemistry, Ulica Franje Kuhača 20, Osijek

Ovaj rad izrađen je na Odjelu za kemiju Sveučilišta Josipa Jurja Strossmayera u Osijeku. Rad je dio istraživanja koja provodi Znanstveni centar izvrsnosti za personaliziranu brigu o zdravlju, Znanstvena jedinica za istraživanje, proizvodnju i medicinsko ispitivanje funkcionalne hrane.

Sadržaj:

1. UVOD	1
2. LITERATURNI DIO	2
2.1. LUTEIN	2
2.1.1. Kemijska i fizikalna svojstva luteina.....	2
2.1.2. Bioiskoristivost luteina	3
2.1.3. Način djelovanja luteina i njegov utjecaj na zdravlje ljudi	3
2.1.4. Lutein u hrani za nesilice.....	4
2.2. EKSTRAKCIJA POTPOMOGNUTA ULTRAZVUKOM.....	7
2.2.1. Način rada ultrazvučnih uređaja	7
2.2.2. Parametri koji utječu na ultrazvučnu kavitaciju	9
2.2.3. Ultrazvučni uređaji	10
2.2.4. Ekstrakcija potpomognuta ultrazvukom.....	14
2.3. TEKUĆINSKA KROMATOGRAFIJA VISOKE DJELOTVORNOSTI.....	18
3. EKSPERIMENTALNI DIO.....	20
3.1. Kemikalije.....	20
3.2. Pribor	20
3.3. Instrumentacija za HPLC analizu	22
3.4. Uzorci.....	22
3.5. Metode ekstrakcije luteina	23
3.5.1. Provjera valjanosti metode 2	24
3.5.2. Homogenizacija pomoću ultrazvučne sonde.....	24
3.6. Tekućinska kromatografija visoke djelotvornosti.....	24
4. REZULTATI I RASPRAVA	26
4.1. Ispitivanje učinkovitosti metoda i primjene UZVS za ekstrakciju luteina	26
4.2. Utjecaj stajanja uzoraka nakon ekstrakcije na koncentraciju luteina.....	27
4.3. Ispitivanje valjanosti metode 2	29
4.4. Utjecaj vremena ekstrakcije na određivanje luteina	29
4.5. Utjecaj temperature.....	30
4.6. Analiza realnih uzoraka	31
5. ZAKLJUČAK	33
6. LITERATURA.....	34
7. ŽIVOTOPIS	38

1. UVOD

Lutein je prirodni biljni pigment, žuto smeđe boje koji pripada skupini karotenoida. Hidrofobna je molekula i u organizmu se prenosi lipoproteinima. Ljudski ga organizam ne može sam sintetizirati te je potreban unos luteina kroz hranu. Nalazi se u žitaricama, zelenom lisnatom povrću i u žumanjku jajeta. Veća količina luteina u žumanjku jajeta povezana je s većom količinom luteina u hrani za nesilice. Hrana za nesilice u velikoj količini sadrži kukuruz koji je glavni izvor luteina. Problem u hrani za nesilice su dodani sintetski pigmenti koji zamjenjuju lutein jer štetno djeluju na ljudski organizam. Nedostatak luteina u ljudskom organizmu uzrokuje oštećenje vida. Lutein je antioksidans i pomaže pri sprječavanju nastanka raka sluznice maternice, dojke i jajnika. Učinkovita metoda odvajanja luteina je ekstrakcijom otapalom aceton:metanol (1:1). Ekstrakcijom luteina ekstrahira se i njegov izomer zeaksantin, čije se koncentracije mogu odrediti HPLC uređajem.

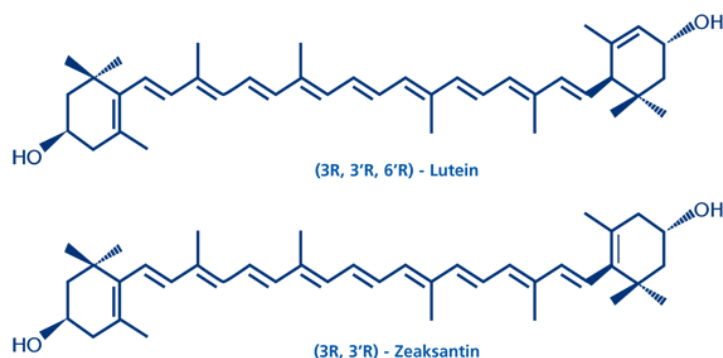
2. LITERATURNI DIO

2.1. LUTEIN

Lutein, molekulske formule $C_{40}H_{56}O_2$, prirodni je biljni pigment žuto smeđe boje. Strukturna formula luteina je (3R,3'R,6'R)- β,ϵ -karoten-3,3'-diol. [1] Molekulska masa luteina iznosi 568,89 g/mol. Otapa se u mastima i u organizmu u krvi. U organizmu se prenosi lipoproteinima. Organizam ga ne može sam sintetizirati te je potreban unos luteina hranom. U hrani se nalazi u tamno zelenom povrću kao što su: kelj, špinat, zelena salata, zatim u kukuruzu, mandarinama, paprici i žumanjku. [2] Antioksidans je i sprječava degeneraciju žute pjege. [3]

2.1.1. Kemijska i fizikalna svojstva luteina

Lutein pripada skupini karotenoida i podvrsti ksantofila. Ksantofili se razlikuju od ostalih karotenoida po jednom ili više kisikovih atoma na ugljikovodičnom lancu. Izomer luteina je zeaksantin, prikazan na slici 1, a razlikuju se prema vrsti iononskog prstena. Zeaksantin sadrži dva β -iononska prstena, a lutein sadrži jedan β -iononski prsten i jedan ϵ -iononski prsten. Dvostruke veze u strukturi luteina i zeaksantina im omogućavaju apsorpciju svjetlosti zbog čega sadrže obojenja. [4] U istraživanjima često se promatraju kao smjesa zbog teškog razdvajanja. Iznimka su istraživanja u kojima je omogućeno izdvajanje luteina instrumentalnim analitičkim metodama visoke osjetljivosti. Lutein vrlo lako reagira sa slobodnim radikalima što ga čini dobrim antioksidansom. Djelomično je polaran jer sadrži dvije hidroksilne skupine i može se smjestiti u lipidnom i protenskom okruženju. [2]



Slika 1. Struktura luteina i zeaksantina. [5]

2.1.2. Bioiskoristivost luteina

Lutein i zeaksantin koji se nalaze u žumanjku jajeta, lako su probavljivi i imaju veliku bioiskoristivost jer se nalaze u lipidnom matriksu žumanjka. Lutein u biljkama nalazi se unutar kromoplasta i kloroplasta te vlakna biljaka (pr. pektin) koji smanjuju bioiskoristivost luteina. Karotenoidi koji se u mastima nalaze u micelama apsorbiraju se u organizam pasivnom difuzijom. Iskorištenje luteina je veća ukoliko ima više masti u crijevima jer se esteri luteina bolje otapaju i ostaju u organizmu. Esteri luteina nastaju vezanjem dviju masnokiselinskih skupina na mjesta hidroksidnih skupina. U ljudskom organizmu nalazi se samo slobodan lutein, dok esteri luteina prije apsorpcije u organizam hidroliziraju u slobodni lutein. [1]

2.1.3. Način djelovanja luteina i njegov utjecaj na zdravlje ljudi

Slobodni radikali nastaju pod utjecajem onečišćenja u okolišu, sunčevog svjetla, opeklina i konzumiranjem pržene hrane. U organizmu uništavaju stanice i ubrzavaju proces starenja. Antioksidansi poništavaju štetno djelovanje slobodnih radikala. Lutein je antioksidans koji sprječava nastanak sljepoće pri oštećenju mrežnice i nalazi se u žutoj pjegi. Starenjem se oštećuje mrežnica što uzrokuje gubitak vida. [3] Lutein u žutoj pjegi smanjuje štetno sunčevo djelovanje i štiti mrežnicu od oštećenja na način da apsorbira plavi dio spektra. [1] Lutein štiti žutu pjegu od oksidativnog stresa. [6] Novija istraživanja potvrđuju da povećani unos luteina može poboljšati funkciju mrežnice u početnoj fazi degeneracije. Dokazano je da unošenjem 10 mg luteina dnevno tijekom 12 mjeseci poboljšava vid u početnoj ili naprednoj fazi degeneracije žute pjege. [7] U sljedećem istraživanju poboljšana je vid pacijenata sa staračkom mrenom nakon konzumiranja tri doze od 15 mg luteina svaki dan tijekom dvije godine. [3] Parisi i sur. uspoređivali su tri skupine pacijenata kako bih utvrdili utječe li dodatak antioksidansa i karotenoida na funkciju mrežnice tijekom dijagnosticirane degeneracije žute pjege. U prvoj skupini bilo je 15 pacijenata s dijagnosticiranom naprednom degeneracijom žute pjege prosječne dobi od $69,4 \pm 4,31$ godina, u drugoj skupini bilo je 12 pacijenata s dijagnosticiranom naprednom degeneracijom žute pjege prosječne dobi od $69,7 \pm 6,23$ godine. Treća skupina bila je kontrolna skupina koja je sadržavala 15 osoba koje nemaju dijagnosticiranu degeneraciju

žute pjege slične životne dobi. Prva skupina tijekom 12 mjeseci, konzumirala je dodatke prehrani: vitamin C (180 mg), vitamin E (30 mg), cink (22,5 mg), bakar (1 mg), lutein (10 mg), zeaksantin (1 mg) i astaksantin (4 mg). Druga skupina nije konzumirala dodatke prehrani tijekom 12 mjeseci. Rezultati istraživanja ukazuju da dodatak antioksidansa i karotenoida može pomoći pri blažem obliku degeneracije žute pjege, ali ne i pri naprednom obliku bolesti. [8] Lutein može ublažiti protuupalne procese. Chung i sur. proveli su istraživanje u kojemu su ispitali utjecaj luteina na 42 pacijenta s akutnim koronarnim sindromom. Nakon 24 h i nakon 3 mjeseca izloženosti luteinu, rezultati su ukazali na pozitivan utjecaj luteina na pacijente s akutnim koronarnim sindromom. [9] Konzumacijom luteina smanjuje se rizik od nastanka raka sluznice maternice, dojke i jajnika. Provedena su istraživanja u kojima je dokazano da se konzumacijom 7,3 mg luteina dnevno za 70 % smanjuje rizik od raka sluznice maternice, a konzumacijom 24 mg luteina tjedno se za 40 % smanjuje rizik od nastanka raka jajnika u odnosu na ispitanice koje su konzumirale 3,8 mg luteina tjedno. Dokazano je da se konzumacijom 7,126 mg luteina dnevno smanjuje rizik nastanka raka dojke za 53 % u odnosu na ispitanice koje su konzumirale 3,652 mg luteina dnevno. [3] Niska koncentracija luteina zabilježena je kod oboljelih od Alzheimerove bolesti te se smatra da je nedostatak luteina u organizmu povezan s nastankom bolesti. Smatra se da lutein može imati protuupalne učinke kod upale oka na način da uklanja reaktivne kisikove vrste. [6]

2.1.4. Lutein u hrani za nesilice

U hrani za nesilice najzastupljeniji je kukuruz čije zrno sadrži od 11 do 30 mg karotenoida/kg. Komercijalna hrana za nesilice sadrži razne dodatke te količina ksantofila koja se nalazi u hrani za nesilice može iznositi do 50 mg/kg hrane za nesilice. Količina karotenoida koju nesilice mogu apsorbirati je do 57,5 mg karotenoida/kg hrane za nesilice. Nesilice ne mogu sintetizirati karotenoide te boja žumanjaka ovisi o količini karotenoida koje nesilice unesu putem hrane. Lutein koji se dodaje u hranu za nesilice proizvodi se ekstrakcijom iz cvijeta meksičke kadifce. Dobiveni lutein je u obliku estera, a slobodni lutein dobiva se saponifikacijom estera luteina. Dvostruke veze i hidroksilne skupine slobodnog luteina čine ga vrlo reaktivnim. [1] Wu i sur. istražili su koji oblik luteina ima bolju bioiskoristivost. Ispitali su dvije skupine nesilica od kojih je prva skupina dobivala

hranu u koju je dodan slobodni lutein, a druga skupina dobivala je hranu u kojoj su dodani esteri luteina. Nesilice su promatrane 14 dana, a apsorpciju luteina pratili su analizom plazme nesilica HPLC metodom. Značajne razlike između dviju skupina nesilica nije bilo do trećega dana istraživanja kada je razina luteina bila veća u hrani u kojoj je dodan slobodni lutein. Koncentracija luteina u plazmi nesilica koje su se hranile hranom za nesilice u kojoj je dodan slobodni lutein trećega dana iznosila je $1,90 \pm 0,17$ μg luteina/mL plazme, dok koncentracija luteina u plazmi nesilica koje su se hranile hranom za nesilice u kojoj su dodani esteri luteina trećega dana iznosila je $1,47 \pm 0,13$ μg luteina/mL plazme. Sedmoga dana istraživanja koncentracija luteina u plazmi nesilica koje su se hranile hranom u kojoj je dodan slobodni lutein iznosila je $1,89 \pm 0,17$ μg luteina/mL plazme, a koncentracija luteina u plazmi nesilica koje su se hranile hranom u kojoj su dodani esteri luteina iznosila je $1,77 \pm 0,15$ μg luteina/mL plazme. Wu i sur. smatraju da je dobivena razlika u koncentracijama luteina sedmoga dana zanemariva te je takav trend nastavljen do završetka istraživanja. Znanstvenici su odstupanje u rezultatima trećega dana istraživanja objasnili lakšom apsorpcijom dodanog slobodnog luteina. [10]

Sintetski pigmenti koji se dodaju u hranu za nesilice su kantaksantin i citranaksantin. Kantaksantin je umjetni pigment kemijske formule β,β -karoten-4,4'-dion. Dodaje se u hranu za nesilice kako bih zamijenio nedostatak luteina i zeaksantina. Osim u hrani za nesilice, nalazi se u rakovima i ribama. [11] Kristali kantaksantina imaju tendenciju nakupljanja u mrežnici te tada imaju negativan utjecaj na ljudski vid. Minimalna količina kantaksantina koju čovjek može unijeti u organizam bez štetnih posljedica iznosi 0,5 mg/kg mase čovjeka. Kantaksantin se dodaje u hranu za nesilice, a količinu u hrani za nesilice kontrolira Znanstveni odbor za hranidbu životinja Europske Unije. [1] Maksimalna količina kantaksantina u hrani za nesilice iznosi 8 mg kantaksantina/kg hrane za nesilice. [10]

Važnu ulogu u apsorpciji luteina u metabolizam imaju masti i razina zasićenosti masnih kiselina. Selvaraj i sur. promatrali su koncentraciju luteina iz monocita i iz plazme krvi nesilica u čiju hranu nisu dodavana ulja i koncentraciju luteina iz monocita i iz plazme krvi nesilica u čiju su hranu dodani lutein i smjesa suncokretovog i ribljeg ulja (1:0,86). Rezultati su dobiveni HPLC analizom. Parametri koji nisu imali značajnije razlike između dviju skupina nesilica su masa i razina masnih kiselina u monocitima. Uočene razlike su veća razina luteina u skupini u kojoj su dodani lutein i ulja, ali razina omega 3-masnih kiselina bila je niža. [12]

Lesson i Caston navode da se dodavanjem luteina u hranu za nesilice povećava sadržaj luteina u jajima, ali do određene granice jer prevelikim povećanjem razine luteina u hrani za nesilice smanjuje se učinkovitost njegovog transporta iz hrane za nesilice u jaja. Količine luteina koja su dodane u hranu za nesilice bile su: 125 ppm, 250 ppm, 375 ppm, 500 ppm, 625 ppm, 750 ppm i 1000 ppm u odnosu na hranu za nesilice. Analizirani su žumanjci jaja nesilica nakon 7., 14., 21. i 28. dana istraživanja HPLC metodom. Najveća razina luteina postignuta je dodavanjem 500 ppm luteina u hranu za nesilice te je iznosila 1,45 mg/60 g jajeta. Daljnjim povećanjem dodane količine luteina u hrani za nesilice, koncentracija luteina u jajima bila je nepromjena. Prema dobivenim rezultatima istraživanja, maksimalna količina luteina koja je preporučena u hrani za nesilice iznosi 250 mg/kg hrane za nesilice jer većom količinom luteina u hrani za nesilice ne postiže se bolja akumulacija luteina u žumanjku jajeta. [13]

Grčević i sur. proveli su istražvanje o utjecaju dodavanja luteina u hranu za nesilice na biokemijske parametre u krvi nesilica. Proučavali su tri skupine nesilica. Prva skupina nesilica hranjena je hranom za nesilice u koju nije dodan lutein, druga skupina nesilica hranjena je hranom za nesilice u koju je dodano 200 mg/kg luteina i treća skupina hranjena je hranom za nesilice u koju je dodano 400 mg/kg luteina. Dodavanje luteina u drugoj i trećoj skupini rezultiralo je smanjenjem albumina i proteina u jajima, ali povećanje ukupnog kolesterola. Značajnih razlika u biokemijskim parametrima krvi nesilica između kontrolne skupine i skupina u kojima je dodavan lutein nije bilo. [2]

2.2. EKSTRAKCIJA POTPOMOGNUTA ULTRAZVUKOM

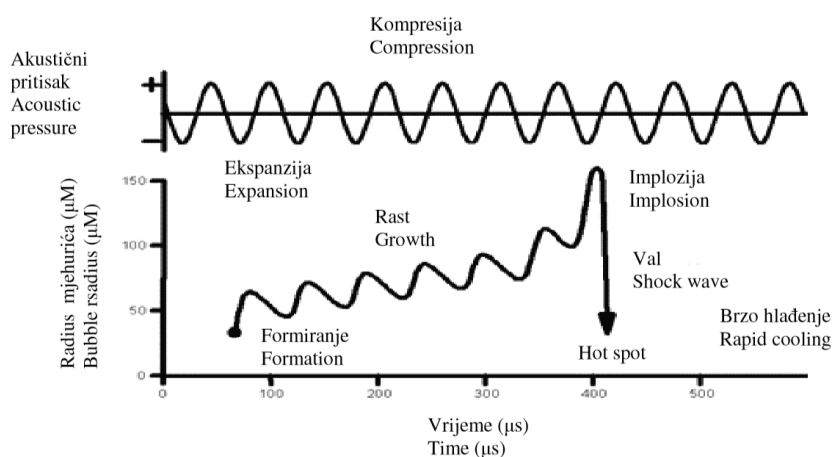
Tijekom godina dolazi do porasta upotrebe ultrazvučne energije u znanosti. Posebnu primjenu ultrazvučna energija pronalazi u analitičkoj kemiji. Ovisno o potrebi odabire se najprimjereniji ultrazvučni uređaj koji se koristi za rad. Bitno je poznavati prednosti, ali i nedostatke odabranog uređaja. [14] Prednost ultrazvučne ekstrakcije su: bolje prodiranje otapala kroz uzorak, smanjeno vrijeme ekstrakcije koja klasičnim metodama može potrajati do nekoliko dana, ubrzavanje enzimskih reakcija, kvantitativno poboljšana mikroekstrakcija i brže izvođenje elektroanalitičkih mjerenja zbog učinkovitijeg prijenosa mase. [14, 15]. Osim u procesu ekstrakcije, ultrazvučna energija svoju primjenu nalazi i pri: emulgaciji, pročišćavanju, sušenju, kristalizaciji, homogenizaciji, aktivaciji i inaktivaciji enzima, promjeni viskoznosti otopina, pasterizaciji pri niskim temperaturama, itd. [15, 16]

2.2.1. Način rada ultrazvučnih uređaja

Ultrazvuk se prenosi kroz medij kao val. Njegova frekvencija iznosi od 20 kHz do 10 MHz te je iznad frekvencije ljudskog sluha koja iznosi od 16 Hz do 20 kHz. [15] Primjena ultrazvuka može se podijeliti na ultrazvuk visokog intenziteta, čija frekvencija iznosi od 20 do 100 kHz, i ultrazvuk niskog intenziteta, čija frekvencija iznosi od 2 MHz do 10 MHz. Ultrazvuk niskog intenziteta i visoke frekvencije koristi se pri ispitivanju fizikalno-kemijskih svojstava i naziva se neinvazivnom tehnikom. Primjenjuje se u analitičkoj kemiji kao tehnika za: mjerenje sastava i teksture hrane, kontrolu obrađivanja hrane, kontrolu pakiranja, mjerenje koncentracije, viskoznosti, itd. Ultrazvuk visokog intenziteta i niske frekvencije može promijeniti sastav uzorka i primjenjuje se za: ekstrakciju, sušenje, emulgiranje, kristalizaciju, itd. Ultrazvuk visokog intenziteta može nastati dovođenjem mlaza plina, pokretanjem tekućine ili pomoću električne energije kako se najčešće upotrebljava. [16]

Ultrazvučni uređaji koriste električnu energiju koju generator pretvara u električnu energiju visoke frekvencije. Električna energija visoke frekvencije se u ultrazvučnim pretvornicima pretvara u zvučnu energiju. Promjenom električnog polja pojavljuju se mehaničke vibracije, pojačalo pojačava mehaničke vibracije i dolazi do nastajanja ultrazvučnih valova. [16] Širenje ultrazvučnih valova kroz medij uzrokuje gibanje molekula.

[14] Gibanjem molekula u mediju velikom brzinom smanjuje se statički tlak tekućine, tj. medija. Ukoliko statički tlak u mediju ima manju vrijednost od atmosferskog tlaka, dolazi do stvaranja negativnog tlaka u mediju. [17] Povećanjem negativnog tlaka ultrazvučnim valom u mediju, udaljenost između molekula se smanjuje, tekućina se raspada i nastaju praznine koje se nazivaju kavitacijski mjehurići. Stabilna kavitacija nastaje pod utjecajem manjeg intenziteta ultrazvuka i molekule osciliraju oko svoje ravnotežne udaljenosti. Kavitacijski mjehurići nastaju pod utjecajem prijelazne kavitacije kada je intenzitet ultrazvučnih valova veći od 10 Wcm^2 . Povećavaju se u nekoliko ciklusa te se naglo urušavaju tijekom kompresije. Tijekom rasta kavitacijskih mjehurića dolazi do stvaranja vrlo visokih temperatura i tlakova unutar mjehurića, što uzrokuje termolizu otopljenih tvari u mediju. Nastajanje kavitacijskih mjehurića shematski je prikazano na slici 2. Ultrazvučna kavitacija ovisi o: frekvenciji, intenzitetu, vrsti otapala, temperaturi, tlaku te je li primjena ultrazvuka izravna ili neizravna. [14]



Slika 2. Usporedba kompresije i ekspanzije pri nastajanju kavitacijskih mjehurića. [16]

Tijekom izlaganja ekstremnim uvjetima ultrazvučnom energijom, stvaraju se reaktivni slobodni radikali. Slobodni radikali pokreću neželjene reakcije i dovode do mijenjanja struktura molekula. Količina slobodnih hidroksilnih radikala koji nastaju u vodenim otpinama mogu se odrediti kolorimetrijskim metodama dodavanjem joda. Pri analizi hrane preporuča se korištenje nižih frekvencija, ali ukoliko se u otopini nalaze odgovarajući antoksidansi, mogu se smanjiti neželjena djelovanja slobodnih radikala. Iako hidroksilni radikali narušavaju kvalitetu uzorka hrane, mogu poboljšati funkcionalnost sastojaka hrane kao što su fenoli. [16]

2.2.2. Parametri koji utječu na ultrazvučnu kavitaciju

Parametri koji utječu na ultrazvučnu kavitaciju su: frekvencija, intenzitet, otapalo, temperatura i vanjski tlak. [14]

Nastajanje kavitacijskih mjehurića otežava se povećanjem zvučne frekvencije. Kako bi ekstrakcija bila učinkovita, bitno je pri povećanju zvučne frekvencije povećati i intenzitet zvuka. Razlog je vrlo kratak ciklus kompresije i ekspanzije čestica pod utjecajem ultrazvučnih valova visokih frekvencija. Molekule tekućina tada nemaju mogućnost stvaranja praznina i ne dolazi do nastajanja kavitacijskih mjehurića. [14] Zvučni val karakteriziraju frekvencija, amplituda, valna duljina i koeficijent prigušenja. Uzrok prigušenja su raspršivanje i adsorpcija, a posljedica je smanjenja količina električne energije koja se primjenjuje u uređaju. [16]

Amplituda vibracija proporcionalna je intenzitetu ultrazvučnih valova. Za nastajanje kavitacijskih mjehurića nije uvijek potrebno postizanje velikih amplituda jer ne dolazi do nastajanja praznog prostora, nego do miješanja uzorka i slabog transfera ultrazvučnih valova kroz medij. Iznimke su uzorci velike viskoznosti kada je potrebno povećati amplitudu. Uzorci velike viskoznosti, kao što je krv, stvaraju veći otpor pri prolasku ultrazvučnih valova kroz uzorak što spriječava njihovo kretanje. Bitno je prilagoditi i odrediti odgovarajuću amplitudu za uzorak jer preveliko povećanje amplitude može dovesti do njegovog razaranja. Povećanjem amplitude u uređaju za ultrazvučnu ekstrakciju, temperatura se brže povećava te ukoliko se ne kontrolira može doći do neželjenih učinaka. Neki od njih su hlapljenje analita niske hlapljivosti i mijenjanje fizikalnih svojstava medija. Neželjeni učinci mogu se smanjiti korištenjem ledene kupelji ukoliko je kratko vrijeme ekstrakcije, korištenjem posuda za odvođenje topline i/ili korištenjem pulsno sustava ultrazvučne ekstrakcije. [14]

Otapalo koje ima najveću primjenu pri ultrazvučnoj ekstrakciji je voda, ali ovisno o uzorku može se odabrati i otapalo manje polarnosti. Otapala visoke površinske napetosti ometaju nastajanje kavitacije zbog velikog iznosa kohezijskih sila. [14] Kavitacija u vodi, zbog velike površinske napetosti, teško se proizvodi pri standardnim uvjetima. Tada se dodaju površinski aktivne tvari koje smanjuju površinsku napetost vode i sličnih otapala. [16]

Povišenje temperature tijekom analize pogoduje razaranju jakih interakcija u reakcijskoj smjesi te dolazi do brže difuzije čestica. Međutim, porastom temperature otapala raste i

njegov parcijalni tlak, kavitacijski mjehurići su tada ispunjeni parama otapala i učinkovitost ultrazvuka je puno manja. [14] Svaka tekućina ima točno određen raspon pri kojoj postiže najveću kavitacijsku aktivnost. [16]

Povećanjem vanjskog tlaka potrebno je povećati ultrazvučnu energiju što uzrokuje veći broj raspada kavitacijskih mjehurića. Ukoliko se ultrazvuk koristi za otplinjavanje tekućine, kontinuirano unošenje plina u otapalo pojačava učinkovitost procesa. Preporuča se korištenje monoatomnih plinova argona, helija i neona. [14]

2.2.3. Ultrazvučni uređaji

Primjena ultrazvuka u kemiji može biti izravna i neizravna. Izravnu primjenu karakterizira ultrazvučna sonda koja je uronjena u otopinu i ne postoji prepreka prolasku ultrazvučnog vala do uzorka. Nedostatak ove metode je kontaminacija uzorka metalima iz sonde. Rješenje problema je zamjena klasičnih metalnih sa staklenim ultrazvučnim sondama. Drugi nedostatak izravne primjene ultrazvučne energije ultrazvučnom sondom je gubitak lako hlapljivih komponenata u otopini. U neizravnoj primjeni ultrazvučne energije ultrazvučni valovi prolaze kroz tekućinu, reakcijsku posudu te zatim dolaze do uzorka. Ultrazvučna energija primjenjuje se pomoću ultrazvučne kupelji ili sonoreaktora. Intenzitet ultrazvučnih valova koji prodiru do uzorka je puno niži od izvornog intenziteta. Zbog toga se smatra da ultrazvučne kupelji nemaju učinak zagrijavanja toplinskom energijom nego prenošenje ultrazvučnih valova. Sonoreaktori imaju veću snagu od ultrazvučnih kupelji i koriste se pri identifikaciji proteina i određivanju metalnih vrsta. [14]

2.2.3.1. Ultrazvučna kupelj

Tri su osnovne vrste ultrazvučnih kupelji. Najčešće se koristi klasična ultrazvučna kupelj, prikazana na slici 3, koja radi samo na jednoj frekvenciji i ima mogućnost prilagođavanja temperature. Frekvencija koja se najčešće koristi kod klasičnih ultrazvučnih kupelji je 40 kHz. Sljedeća je vrsta ultrazvučna kupelj koja sadrži ultrazvučne pretvarače čija je uloga jednaka raspodjeli ultrazvučne snage unutar kupelji. Treća vrsta ultrazvučnih

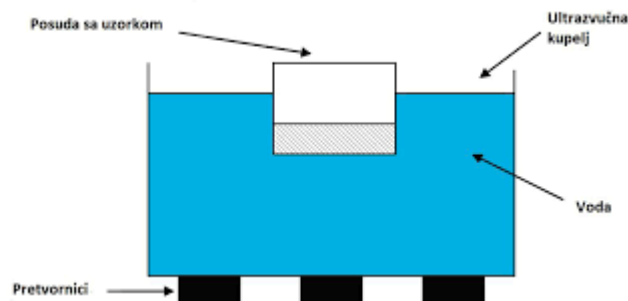
kupelji ima mogućnost korištenja dvije frekvencije u isto vrijeme, prilagođavanja intenziteta mijenjanjem amplitude, grijanje, timer i tri različita načina rada. [14]

Procesi koji se odvijaju u ultrazvučnoj kupelji najčešće traju minimalno 30 minuta. Posljedica dugotrajnog, kontinuiranog ultrazvuka je zagrijavanje kupelji, što pogoduje endotermnim reakcijama. Kupelj koja nema grijač ima veliki nedostatak jer se tada ne može kontrolirati temperatura unutar kupelji koja ovisi i o vanjskim uvjetima. Sustav je moguće ohladiti ukoliko ultrazvučna kupelj sadrži sustav za recirkulaciju. [14]



Slika 3. Ultrazvučna kupelj. [18]

Na količinu prenesenog ultrazvučnog vala do otopine ovisi i oblik posude u kojoj se otopina nalazi. Kada se ultrazvučni val sudari s posudom, dio energije se odbije. Potrebno je koristiti posude koje sadrže stijenke manje debljine i posude s ravnim dnom kako bi gubitak energije bio što manjeg iznosa. Primjer izgleda posude u ultrazvučnoj kupelji nalazi se na slici 4. [14]



Slika 4. Shematski prikaz posude i ultrazvučne kupelji. [19]

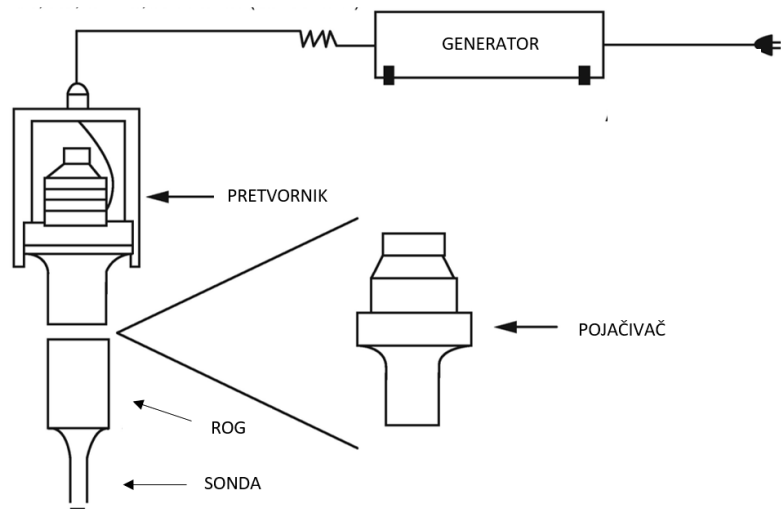
Osnovna razlika između ultrazvučne kupelji i ultrazvučne sonde je što uzorak koji se nalazi u ultrazvučnoj kupelji nema direktan doticaj s ultrazvučnim valovima nego se oni prvo šire preko drugog medija, dok je ultrazvučna sonda direktno uronjena u uzorak. [14]

2.2.3.2. Uređaj za direktnu primjenu ultrazvuka

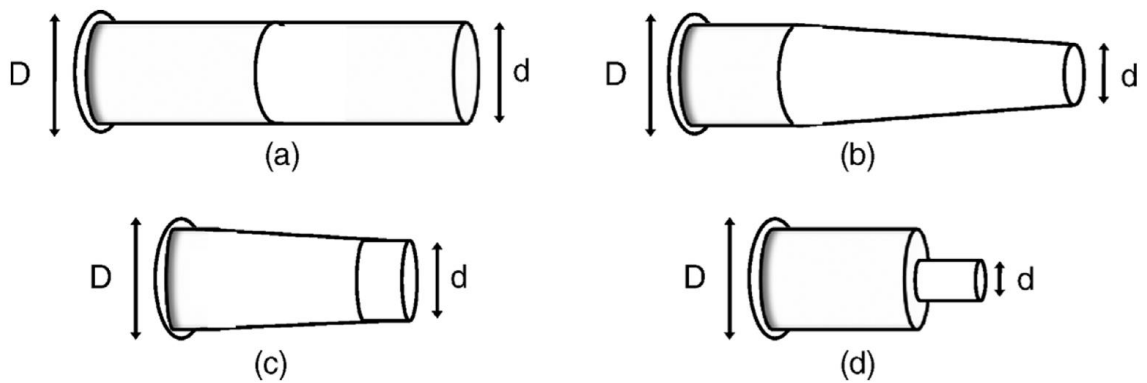
Ultrazvučna sonda može dosegnuti do 100 puta veći intenzitet od ultrazvučne kupelji zbog čega se koristi za ekstrakciju komponenata kao što su arsen i živa u morskim plodovima ili u ljudskoj mokraći. [14]

Uređaj za direktnu primjenu ultrazvuka, prikazan na slici 5, sastoji se od: generatora, pretvornika, standardnog roga, pojačivača i sonde koja se uranja u uzorak. Generator ima ulogu pretvaranja mrežnog napona u električnu energiju visokih frekvencija, zatim električnu energiju pretvornik pretvara u vibracije određene frekvencije. Amplitudu povećavaju standardni rog i pojačivač te dobivenu ultrazvučnu energiju prenosi sonda koja se nalazi u uzorku. Bitno je koristiti odgovarajuću sondu za određeni volumen uzorka. Sonda može biti u obliku jednolikog cilindra, može imati ekspanzionalno suženje, linearno suženje ili može biti stupanjska sonda. Ekspanzionalni oblik sonde pogodan je za mikroanalize, a stupanjska sonda može dati najveću amplitudu. Oblici ultrazvučne sonde prikazani su na slici 6. Ultrazvučne sonde izgrađene su od legure titana, otporne su na visoke temperature i koroziju. Takve sonde mogu kontaminirati uzorak ako se u njemu nalaze metali kao što su aluminij i krom. Novije sonde koje su izrađene od silicijevog dioksida ne kontaminiraju uzorke, otpornije su i ne provode električnu energiju. Nedostaci primjene uređaja za direktnu primjenu ultrazvuka su niska kavitacijska energija zbog čega se koristi maksimalna amplituda od 50 % te su lako lomljive. Sonde izrađene od titana, vanadija i aluminija nazivaju se spiralne sonde. Ultrazvučna snaga spiralnih sondi raspoređena je po cijeloj površini sonde te je intenzitet ultrazvuka u uzorku homogeniji. Nedostaci spiralne sonde su onečišćenja pri radu s metalima. [14]

Reakcijska posuda bi trebala biti stožastog oblika i što manjeg promjera kako bi razina uzorka bila veća, a time i dodirna površina između sonde i uzorka. [14]



Slika 5. Shematski prikaz uređaja za direktnu primjenu ultrazvuka. [20]



Slika 6. Oblici sonde: (a) jednoliki cilindar, (b) eksponencijalno suženje, (c) linearno suženje, (d) stupanjka sonda. [14]

Ultrazvučna sonda ne smije dodirivati stjenke posude u kojoj je uzorak. Time se smanjuje lomljivost sonde, povećava dodirna površina između sonde i uzorka i povećava se učinkovitost ekstrakcije. [14]

Pri odabiru ultrazvučne sonde bitna je vrsta primjene. Ukoliko se ekstrakcija vrši na mekim tkivima, tada se zbog izbjegavanja kontaminacija metalom, koristi sonda od silicijevog dioksida. Ukoliko se ekstrakcija vrši s tekućim uzorcima i s uzorcima niske čvrstoće, a kontaminacija uzorka metalima ne predstavlja problem, tada se koristi sonda od titanija. [14]

Pulsni sustav označava proces u kojemu se pojačalo uključuje i isključuje zbog sprječavanja nakupljanja temperature u reakcijskoj posudi. [14]

2.2.4. Ekstrakcija potpomognuta ultrazvukom

Tijekom analize organskih uzoraka, ekstrakcija je jedna od glavnih metoda izdvajanja komponenata iz smjese. Prednost ekstrakcije je izdvajanje hlapljivih i poluhlapljivih komponenata iz smjese, ali su klasične metode ekstrakcije dugotrajne, zahtijevaju korištenje velike količine otrovnih organskih otapala te su skupe. Klasične metode ekstrakcije su: ekstrakcija tekuće – tekuće, ekstrakcija čvrstom fazom i ekstrakcija Soxhletovim uređajem. Ekstrakcija potpomognuta ultrazvukom, UAE (engl. *Ultrasonic assisted extraction*) ekološki je prihvatljivija, brža i jeftinija metoda za ekstrakciju organskih i anorganskih komponenata. [14] Provodi se pri nižim temperaturama te se time smanjuju oštećenja spojeva i gubitak bioaktivnih spojeva. [21]

2.2.4.1. Primjena ekstrakcije potpomognute ultrazvukom

UAE mogu se uspješno analizirati tenzidi, biološki aktivni spojevi, metilni esteri masnih kiselina, klorofenoli, ugljikovodici, pesticidi i sl. Tijekom ekstrakcije potrebno je utvrditi potrebnu količinu uzorka, najpogodnije otapalo, vrijeme ekstrakcije, frekvenciju ultrazvučnih valova, temperaturu ekstrakcije, itd. [14]

Ekstrakcija tekućih uzoraka jednostavnija je od ekstrakcije čvrstih uzoraka. UAE kod tekućih uzoraka primjenjuje se za ekstrakciju aromatskih spojeva iz uzoraka vina, mošta, meda, pesticida iz uzoraka meda i rakija. Otapala koja se koriste su: diklormetan, smjesa n-pentan i dietiletera te mješavina vode i benzena koja se koristi za ekstrakciju pesticida. Preporučeni omjer otapala i uzorka je 1:1, međutim dokazano je da je ekstrakcija uspješna ukoliko volumen ekstrakta iznosi 30 % volumena uzorka. Ekstrakcija aromatskih spojeva iz vina i meda može se poboljšati dodavanjem soli poput NaCl i MgSO₄. [14]

Ekstrakcija čvrstih uzoraka je složenija jer sa sastoji od dva koraka. Prvi je korak desorpcija ciljanog spoja iz uzorka, dok je drugi korak solvatacija ciljanog spoja u ekstrakcijsko otapalo. Ultrazvučnom ekstrakcijom razbijaju se stanične stjenke i smanjuje

veličina čestica što olakšava i ubrzava ekstrakciju čvrstih uzoraka. Primjenjuje se pri analizi tla, prehrambenih proizvoda i bioloških materijala. Čvrste uzorke je potrebno usitniti i sušiti natrijevim sulfatom kako bi analiza uzorka bila što točnija. [14]

Dadi i sur. uspoređivali su utjecaj izlaganja biljke konjska rotkvica UAE pri temperaturama od 30, 40 i 50 °C u vremenskom razdoblju od 10, 20 i 30 minuta s rezultatima ekstrakcije postupkom maceracije. Nakon ekstrakcije uzoraka, određivali su sadržaj flavonoida, fenola, antioksidacijsko djelovanje i sadržaj željezovih iona UV-VIS spektrofotometrom. Najveća količina fenola bila je pri izlaganju temperaturi od 40 °C i vremenskom razdoblju od 20 min metodi UAE i iznosila je $46,6 \pm 0,3$ mg/g konjske rotkvice, dok je postupkom maceracije ekstrahirano $43,0 \pm 0,5$ mg/g konjske rotkvice. Najveća količina flavonoida bila je pri izlaganju temperaturi od 40 °C i vremenskom razdoblju od 20 min metodi UAE i iznosila je $20,4 \pm 0,5$ mg/g konjske rotkvice, a količina flavonoida ekstrahirano postupkom maceracije iznosila je $17,2 \pm 0,8$ mg/g konjske rotkvice. Rezultati ispitivanja antioksidacijskog djelovanja i količine željezovih iona također su pokazali da se pomoću ekstrakcije od 20 min UAE pri 40 °C najbolje ekstrahiraju ispitivane supstance iz biljke konjska rotkvica. [22] Aronija je voće bogato polifenolnim sastojcima i ima antioksidacijsko djelovanje. Vidović i sur. istraživali su mogu li se ostaci aronije iz industrije iskoristiti za daljnju uporabu u obliku stabilnog praha. Prvi korak istraživanja bila je priprema tekućeg ekstrakta UAE metodom. Vrijeme ekstrakcije bilo je 80,1 min, a temperatura 70 °C. Pripremljeni je ekstrakt zatim sušen u laboratorijskim sušionicima i analiziran rendgenskom difrakcijom i UV-VIS spektrofotometrom. Dobiveni prah sadržavao je visoki udio bioaktivnih spojeva i visoke topljivosti u vodi, čime je potvrđeno da je postupak dobivanja praha aronije bio uspješan. [23] UAE je korištena za ekstrakciju proteina i peptida koji keliraju željezo iz puža puzlatke. Vrijeme UAE za ekstrakciju proteina bilo je 52 min, a iskorištenje 64,89 %, dok je alkalnom ekstrakcijom dobiveno iskorištenje iznosilo 55,67 %. Aktivnost peptida koji keliraju željezo ispitana je LC-HRMS/MS metodima i FTIR spektroskopijom, a uzorci su pripremljeni UAE s iskorištenjem 16,24 % i alkalnom ekstrakcijom s iskorištenjem 16,60 %. UAE i alkalnom ekstrakcijom dobiveni su peptidi koji keliraju željezo, ali s različitim glavnim peptidnim sekvencama te su potrebna detaljnija istraživanja načina vezanja između željeza i peptida. [24] Niknam i sur. ispitivali su mogu li se iskoristiti ostaci maslina nakon industrijske obrade za proizvodnju maslinovog ulja. Metode koje su koristili su UAE i adsorpcija. Ostaci maslina, tj. komina maslina bogata je fenolnim spojevima i masnim kiselinama. Komina maslina osušena je i izdvojeno je ulje

bogato monozasićenim masnim kiselinama. Ostatak je tretiran s UAE, 10 min i amplitudom 40 %. Dobiveno je 14,70 mg/g ukupne mase fenola. Uzorci su dodatno pročišćeni polimernim smolama i aktivnim ugljenom. Nakon pročišćavanja adsorpcijskom metodom, dobiveno je 57,65 % ukupnih fenola što je potvrdilo uspješnost metoda. [25] UAE metodom uspješno su ekstrahirani polifenoli iz brusnice. Temperatura ekstrakcije bila je 42,32 °C, a vrijeme ekstrakcije bilo je 21,38 min. Dobivena koncentracija ekstrakta brusnice UAE veća je za od 1,29 do 1,44 puta od drugih metoda ekstrakcije i iznosila je $32,17 \pm 0,46$ mg/g brusnice. Ispitivana je antioksidacijska aktivnost u uzorcima DPPH testom (1,1-difenil-2-pikrilhidrazil), antibakterijsko djelovanje i antitumorska djelovanja. Testovi su pokazali veliki pozitivan učinak brusnice na čovjekovo zdravlje te se smatra velikim potencijalom za primjenu u farmaciji. [26] Galna kiselina, ekstrahirana iz lišća drveta smokve, antioksidans je koji ima povoljan učinak na zdravlje ljudi. Galna kiselina ekstrahirana je UAE metodom te je koncentracija galne kiseline u ekstraktu izmjerena HPLC uređajem. Parametri koji su mijenjani tijekom ekstrakcije su: vrijeme ekstrakcije (5, 10, 15, 20, 30, 40, 50 i 60 min), temperatura ekstrakcije (30, 40, 50, 60, 70 i 75 °C), amplituda (30, 40, 50, 70, 80 i 90 %), omjer čvrste tvari i otapala (1:5, 1:10, 1:20, 1:30 i 1:40 mL/g), pH vrijednost (2, 3, 4, 5, 6, 5, 7, 8, 9 i 10) i otapalo (50 % etanol, 50 % metanol i alkalna voda). Maksimalna ekstrakcija galne kiseline postignuta je pri 50 °C, u trajanju od 30 min, pri amplitudi 50 % i omjeru čvrste tvari i otapala 1:10 mL/g. Najpovoljnije otapalo je 50 % metanol te maksimalna dobivena koncentracija galne kiseline iznosila je 329,46 mg/L. Uspoređene su indirektna i direktna ekstrakcija potpomognuta ultrazvukom galne kiseline iz lišća drveta smokve te je utvrđeno da je veći iznos koncentracije dobiven nakon ekstrakcije u ultrazvučnoj kupelji. [27] Christou i sur. istražili su najpovoljnije uvijete ekstrakcije polifenola iz rogača pomoću UAE u usporedbi s ekstrakcijom 57 % acetonom, Soxhletovom ekstrakcijom i određivanjem ukupnog sadržaja fenola kolorimetrijskom metodom. Dobiveni ekstrakti analizirani su elektroforezom. Najpovoljniji uvjeti ekstrakcije polifenola u uvjetima kontinuiranog emitiranja ultrazvučne energije su: vrijeme ekstrakcije od 10 min, omjer čvrste tvari i otapala 1:25, amplituda 50 % i otapalo 54 % aceton, dok najpovoljniji uvjeti ekstrakcije polifenola u uvjetima pulsog emitiranja ultrazvučne energije su: vrijeme ekstrakcije od 14 min, omjer čvrste tvari i otapala 1:25, amplituda 50 % i otapalo 57 % aceton. Eksperimentalni rezultati pokazali su da je pulsirajućom UAE dobivena veća koncentracija polifenola u rogaču te iznosi $121,53 \pm 0,82$ mg/g rogača, dok kontinuiranom UAE dobivena koncentracija polifenola iznosi $116,56 \pm 2,39$ mg/g rogača. Preostale metode pokazale su znatno manje iznose koncentracije polifenola. [28] Uspoređene su metode izdvajanja proteina iz graška

moljca. Metode koje su korištene su taloženje aminokiselina pomoću izoelektrične točke i UAE. Parametri kojima su uspostavljeni najpovoljniji uvjeti prilikom UAE su: vrijeme ekstrakcije od 30 min, iznos pH vrijednosti je 10 i omjer otapala i čvrste tvari je 60 mL/g. UAE pokazala se boljom metodom za izdvajanje proteina iz graška moljca jer je postotak izdvojenih proteina iznosio 69,98 %, dok je postotak izdvojenih proteina metodom taloženja iznosio 40,95 %. [29] Liao i sur. uspoređivali su izdvajanje flavonoida iz ljuske kikirikija pomoću tri različite ekstrakcije: UAE, Soxhletove ekstrakcije i ekstrakcije uz refluks. UAE izdvojeno je 9,263 mg/g flavonoida, vrijeme ekstrakcije bilo je 80 min, a temperatura 55 °C. Količina izdvojenih flavonoida Soxhlet ekstrakcijom bila je gotova ista kao i UAE, ali je vrijeme Soxhlet ekstrakcije bilo 320 min, a temperatura je iznosila 98 °C. Ekstrakcijom uz refluks dobiveno je 5,581 mg/g flavonoida, a vrijeme potrebno za ekstrakciju bilo je 320 min. Obzirom da je UAE dobivena najveća količina flavonoida, u najkraćem vremenu i pri najmanjoj temperaturi, Liao i sur. zaključili su da je UAE najučinkovitija metoda ekstrakcije flavonoida iz ljuske kikirikija. [30] Surin i sur. proćavali su uvijete najoptimalnije ekstrakcije pomoću UAE polisaharida i antocijana iz rižinih mekinja. Uzorci su analizirani HPLC metodom. Parametri koji su proućavani tijekom UAE su: temperatura ekstrakcije (30 - 70 °C), vrijeme ekstrakcije (20 – 60 min) i omjer uzorka i vode (1:10 – 1:30). Najoptimalniji uvjeti ekstrakcije bili su: vrijeme ekstrakcije od 20 min, temperatura ekstrakcije bila je 70 °C i omjer uzorka i vode 1:20. [31]

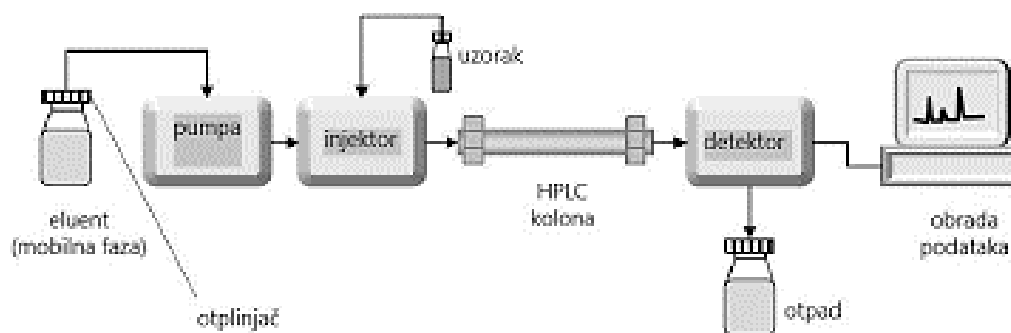
Ovisno o vrsti uzorka, rezultati dobiveni ultrazvućno potpomognutom ekstrakcijom bili su bolji ili lošiji od rezultata dobivenih drugim metodama ekstrakcije. [14] Schinor i sur. određivali su triterpenoside i steroide u ekstraktima biljaka. Dobiveni rezultati nakon 24 sata ekstrakcije maceracijom bili su gotovo identićni rezultatima koji su dobiveni izlaganjem UAE 30 minuta. [32] Alissandrakis i sur. zaključili su da UAE je najpogodnija vrsta ekstrakcije za analizu aromatskih spojeva meda jer metoda ne zahtjeva dovođenje topline i ne dolazi do raspada komponenata u uzorku. Rezultati UAE uspoređeni su s rezultatima dobiveni hidrodistilacijom, destilacijom vodenom parom i mikroekstrakcijom u ćvrstoj fazi. [33] Međutim, rezultati analize organoklornih pesticida i piretroida iz kineskog ćaja dobiveni UAE bili su znatno lošiji od rezultata dobivenih pri upotrebi destilacije vodenom parom uz pomoć mikrovalne pećnice. [34]

2.3. TEKUĆINSKA KROMATOGRAFIJA VISOKE DJELOTVORNOSTI

Kromatografija je metoda odjeljivanja komponenata iz smjese između dviju faza. Jedna faza je pokretna, fluid koji se kreće kroz ili preko druge faze koja je nepokretna. Nepokretna faza nalazi se unutar cijevi kroz koju prolazi pokretna faza pod utjecajem gravitacije ili tlaka. Nepokretna faza može biti čvrsta ili tekuća. Kromatografske metode dijele se na plošnu kromatografiju i kromatografiju na stupcu. Plošna kromatografija može biti: papirna, tankoslojna kromatografija i elektrokromatografija. Nepokretna faza nalazi se na ravnoj plohi, a pokretna faza prolazi kroz nepokretnu pod utjecajem gravitacije ili kapilarnih sila. Kromatografija na stupcu dijeli se na: plinsku, tekućinsku kromatografiju i kromatografiju sa superkritičnim fluidom. [35, 36, 37]

Tekućinska kromatografija visoke djelotvornosti, HPLC (engl. *High-performance liquid chromatography*), analitička je metoda koja se koristi za odvajanje, kvantifikaciju i identifikaciju sastojaka u smjesi. Tekućinska kromatografija koristi gravitaciju za kretanje mobilne faze kolonom, dok HPLC pumpom pokreće mobilnu fazu kroz kolonu pod visokim tlakom. [38] Prednosti HPLC su: brže odvajanje sastojaka iz smjese, potrebna je mala količina uzoraka, selektivna metoda, analiza nehlapljivih i toplinski nestabilnih spojeva. Dijelovi HPLC uređaja prikazani su na slici 7. Mobilna faza prije dolaska u pumpu prolazi kroz otplinjač, čija je uloga ukloniti plinove i čvrste čestice iz mobilne faze. Plinovi i čestice mogu uzrokovati širenje zone eluiranja i smetnje detektoru. Eluiranje može biti izokratsko i gradijentno. Pri izokratskom eluiranju ne dolazi do mijenjanja sastava mobilne faze, a pri gradijentnom eluiranju mobilne faze mijenjaju svoj sastav kontinuirano ili u fazama. Mobilna faza zatim prolazi kroz pumpu koja pod visokim tlakom velikom brzinom potiskuje dalje mobilnu fazu. Brzina protoka može biti od 0,1 do 10 mL/min, a pumpa može proizvesti tlak do 40 milijuna Pa. Unošenje uzorka u kolonu može se postići automatskim uzorkivačem (eng. *autosampler*) ili manualno pomoću injekcije. [36] Kolona je ispunjena stacionarnom fazom koja može biti polarna ili nepolarna. Ukoliko je stacionarna faza polarna, tada je mobilna faza nepolarna, a kolona se naziva HPLC normalnih faza. Ukoliko je stacionarna faza nepolarna, a mobilna faza polarna, tada se kolona naziva HPLC obrnutih faza. Primjer polarne stacionarne faze je silika gel, a primjer nepolarne stacionarne faze je ugljikovodik C18. [38] Odabir detektora ovisi o prirodi analita, a vrste detektora su: UV-VIS detektor, detektor fluorescentnih zraka, foto-diodni detektor, detektor indeksa loma i detektor električne vodljivosti. Najrasprostranjenija je upotreba UV-VIS detektora kod kojeg

snop ultraljubičastog ili vidljivog zračenja prolazi kroz analit koji apsorbira svjetlost, a apsorbanција je proporcionalna koncentraciji uzorka po Beer-Lambergovom zakonu. [39]



Slika 7. Shematski prikaz HPLC uređaja. [40]

3. EKSPERIMENTALNI DIO

3.1. Kemikalije

- aceton, pro analysi (Gram-mol, Hrvatska)
- n-heksan, HPLC čistoće (Carlo Erba, Francuska)
- etanol, apsolutni, bezvodni (Carlo Erba, Francuska)
- toluen (Carlo Erba, Francuska)
- kalijev hidroksid, KOH (Gram-mol, Hrvatska)
- natrijev sulfat (Gram-mol, Hrvatska)
- 2,6-di-tert-butil-4-metilfenol, 99 %, BHT (Acros Organics, Njemačka)
- metanol, HPLC čistoće (J. T. Baker, Poljska)
- etilacetat (Fisher Scientific, UK)
- tetrahidrofur, HPLC čistoće (Fisher Scientific, UK)

3.2. Pribor

- plastične epruvete s čepom (50 mL)
- bočice za HPLC - vijalice (1,5 mL)
- pipeta, graduirana (20 mL)
- mikropipete
- analitička vaga (KERN, Njemačka) (slika 8)
- laboratorijska tresilica (vorteks) (IKA, Njemačka)
- magnetska mješalica s grijačem (IKA, Njemačka)
- centrifuga (Centric 200R, Tehnica)
- sustav za ultrazvučnu homogenizaciju (Sonoplus 3100, Bandelin, Berlin, Njemačka) (slika 9)



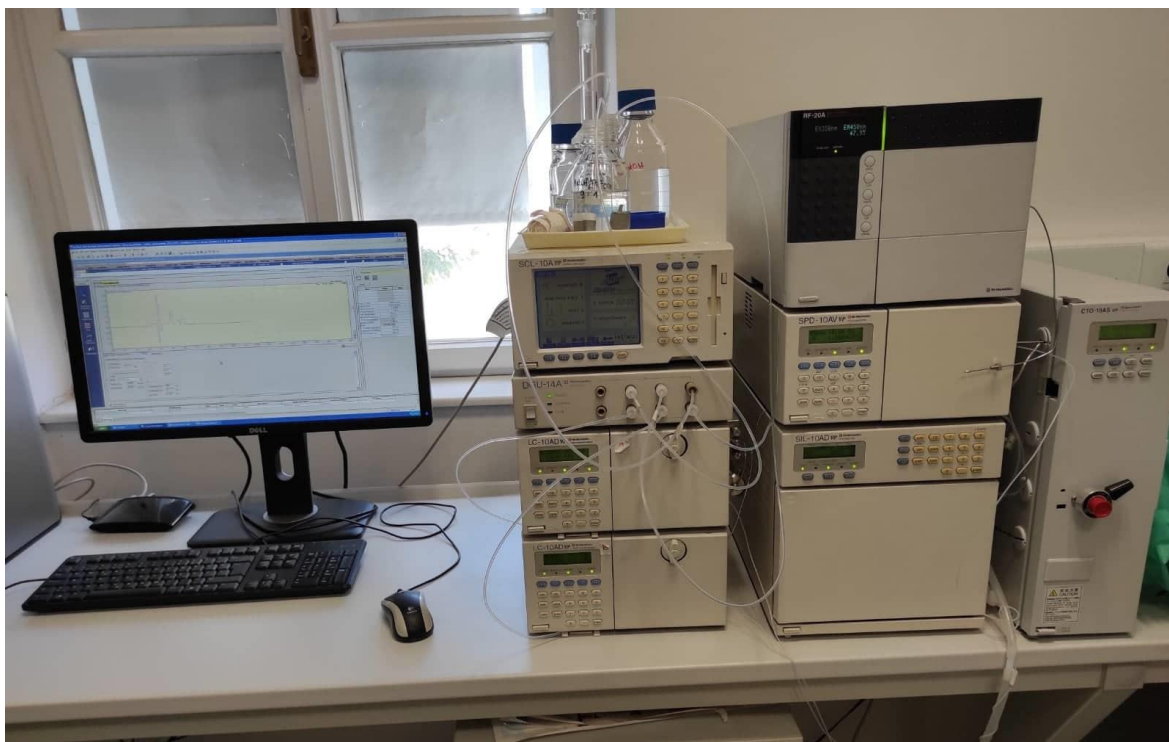
Slika 8. Analitička vaga (KERN, Njemačka).



Slika 9. Sustav za ultrazvučnu homogenizaciju (Sonoplus 3100, Bandelin, Berlin, Njemačka).

3.3. Instrumentacija za HPLC analizu

- tekućinski kromatograf visoke razlučivosti (Shimadzu, Japan) (slika 10)
- kolona: Shim-pack GIST C-18 (150 mm x 4,6 mm, 5 μ m) (Shimadzu, Japan)



Slika 10. Tekućinski kromatograf visoke razlučivosti (Shimadzu, Japan).

3.4. Uzorci

Lutein je određivan u hrani za nesilice obogaćenoj luteinom kao i luteinom uz dodatak drugih nutracina. Popis uzoraka i njihove oznake dan je u Tablici 1. Kao kontrola, analizirana je hrana dostupna na tržištu, bez dodataka funkcionalnih sastojaka. Sva određivanja koncentracije luteina prilikom ispitivanja uvjeta ekstrakcije rađena su na kontrolnom uzorku hrane.

Tablica 1. Popis analiziranih uzoraka hrane za nesilice

Oznaka hrane	Vrsta hrane za nesilice
H_K	komercijalno dostupna, bez dodataka
H_OM3	obogaćena omega-3-masnim kiselinama
H_VITE	obogaćena vitaminom E
H_LUT	obogaćena luteinom
H_Q1	obogaćena omega-3-m. k., vitaminom E, luteinom (2020.)
H_Q2	obogaćena omega-3-m. k., vitaminom E, luteinom (2021.)

3.5. Metode ekstrakcije luteina

Za ekstrakciju luteina iz hrane za nesilice, ispitane su dvije metode:

Metoda 1

U plastične epruvete od 50 mL odvagano je 1 g uzorka hrane za nesilice te je dodano 15 mL ekstrakcijske smjese heksan:aceton:etanol:toluen = 10:7:6:7 i 1 mL 0,2 % otopine BHT u metanolu. Nakon laganog miješanja na laboratorijskoj tresilici u trajanju od 1 min, uzorcima je dodano 2 mL destilirane vode te 2 mL 40 % metanolne otopine KOH. Smjesa je zagrijavana na 56 °C, 20 min i potom ostavljena u mraku 1 h. Nakon stajanja, u epruvete je dodano 15 mL n-heksana te su lagano miješani 1 min. Smjesi je zatim dodana 10 % otopina Na₂SO₄ i snažno promiješana nakon čega je ponovno ostavljena na sobnoj temperaturi u mraku 1 h kako bi se slojevi odijelili. Potom je u vijalicu za HPLC preneseno 1 mL heksanskog (gornjeg) sloja te je uzorak zagrijavan kako bi se uklonio sav heksan. Dodatkom 1 mL smjese heksan:etilacetat = 65:35 uz miješanje, uzorak je pripremljen za HPLC analizu.

Metoda 2

U plastične epruvete od 50 mL odvagano je 1 g uzorka hrane za nesilice i potom dodano 20 mL ekstrakcijske smjese metanol:aceton = 1:1, nakon čega je lagano promiješana pomoću laboratorijske tresilice. Smjesa je ostavljena u mraku 60 min nakon čega je profiltrirana kroz

0,45 µm filter. Od filtrata je uzeto 1 mL u HPLC vijalicu i uzorak je zagrijavan dok otapala nisu isparila. Dodatkom 1 mL smjese heksan:etilacetat = 65:35 uz miješanje, uzorak je pripremljen za HPLC analizu.

Modificirana metoda 2

U modificiranoj metodi 2 postupak je rađen kao i za metodu 2 samo je kao ekstrakcijska smjesa korišten samo aceton umjesto smjese metanol:aceton = 1:1.

3.5.1. Provjera valjanosti metode 2

Provjera valjanosti metode 2 provedena je na način da je odvagano 1 g uzorka hrane u koji je dodana otopina standarda tako da u uzorku bude koncentracija dodanog standarda 0,1 mg/L. Do ukupnog volumena od 20 mL dodana je ekstrakcijska smjesa metanol:aceton 1:1.

3.5.2. Homogenizacija pomoću ultrazvučne sonde

U objema gore opisanim metodama, ekstrakcija je u dijelu uzoraka bila potpomognuta ultrazvukom korištenjem ultrazvučne sonde (UZVS). Nakon dodatka smjese za ekstrakciju (heksan:aceton:etanol:toluen ili metanol:aceton) u uzorke je uronjena sonda VS 70 T uređaja za ultrazvučnu homogenizaciju (Sonoplus 3100, Bandelin). Parametri ultrazvučne ekstrakcije: amplituda 70 %, interval ultrazvuka 2 s, interval pauze 2 s, ukupno vrijeme trajanja 3 i 5 min. Nakon primjene UZVS, postupak ekstrakcije nastavljen je prema gore opisanim postupcima.

3.6. Tekućinska kromatografija visoke djelotvornosti

Tekućinskom kromatografijom visoke djelotvornosti određena je koncentracija luteina u uzorcima hrane za nesilice. Za analizu je korištena kolona Shim-pack GIST, 4,6x250 nm, 5µm, C18 (Shimadzu, Japan). Vrijeme zadržavanja luteina je 4,08 minuta.

Uvjeti analize:

- Protok: 1 mL/min
- Temperatura pećnice: sobna temperatura
- Vrijeme trajanja analize: 10 min
- Valna duljina: 450 nm
- Injektirani volumen: 20 μ L
- Mobilna faza: metanol:tetrahidrofuran = 9:1

4. REZULTATI I RASPRAVA

4.1. Ispitivanje učinkovitosti metoda i primjene UZVS za ekstrakciju luteina

Za određivanje luteina iz hrane za nesilice ispitane su dvije metode bazirane na upotrebi različitih organskih otapala za ekstrakciju. Uz „klasičnu“ tekuće-čvrsto ekstrakciju, ispitan je i učinak primjene ultrazvuka, korištenjem ultrazvučne sonde (UZVS), na ekstrakciju luteina. U tablici 2 prikazane su koncentracije luteina, izražene u mg/kg hrane, dobivene ekstrakcijom metodom 1 bez primjene UZVS, kao i s primjenom UZVS u trajanju od 3 i 5 min. Najveća koncentracija luteina dobivena je prilikom upotrebe UZVS u trajanju od 3 min i iznosila je 9,592 mg/kg hrane. Rezultati pokazuju da je primjena UZVS rezultirala povećanjem izmjerene koncentracije luteina za 30 % u odnosu na uzorke koji nisu podvrgnuti UZVS. Vremenski dulja primjena UZVS (5 min) nije pridonijela povećanju učinkovitosti ekstrakcije jer su se dobivene koncentracije neznatno razlikovale s onima dobivenim nakon 3 min.

Tablica 2. Dobivene vrijednosti luteina nakon ekstrakcije uzoraka hrane metodom 1.

oznaka uzorka	sonikacija ultrazvučnom sondom	mg/L (ppm)	mg/kg hrane	srednja vrijednost mg/kg hrane
1	bez	0,306	6,116	6,598
2		0,393	7,862	
3		0,291	5,815	
1	3 min	0,519	10,378	9,592
2		0,437	8,731	
3		0,483	9,666	
1	5 min	0,380	7,605	9,295
2		0,572	11,440	
3		0,442	8,839	

Upotrebom metode 2 za ekstrakciju luteina izmjerene su koncentracije kako je prikazano u tablici 3. I ovdje je najveća izmjerena koncentracija luteina dobivena uz upotrebu UZVS, ali u trajanju od 5 min i iznosila je 7,755 mg/kg hrane, tj. 15 % više u odnosu na ekstrakciju bez primjene UZVS. Iako su prilikom ekstrakcije metodom 1

dobivene nešto veće koncentracije luteina, u daljnjim eksperimentima prednost je dana metodi 2 zbog manjeg utroška štetnih otapala te kraćeg i jednostavnijeg postupka.

Tablica 3. Dobivene vrijednosti luteina nakon ekstrakcije uzoraka hrane metodom 2.

oznaka uzorka	sonikacija ultrazvučnom sondom	mg/L (ppm)	mg/kg hrane	srednja vrijednost mg/kg hrane
1	bez	0,186	3,724	6,584
2		0,365	7,310	
3		0,436	8,719	
1	3 min	0,317	6,349	6,421
2		0,262	5,233	
3		0,384	7,681	
1	5 min	0,318	6,351	7,755
2		0,481	9,611	
3		0,365	7,303	

4.2. Utjecaj stajanja uzoraka nakon ekstrakcije na koncentraciju luteina

Kako bi se utvrdilo mijenja li se koncentracija luteina u ekstraktima tijekom vremena, istim su uzorcima iz prethodnih eksperimenata određene koncentracije luteina nakon 24 h (ekstrakcija metodom 1) i nakon 48 h (ekstrakcija metodom 2). Dobiveni rezultati prikazani su u tablicama 4 i 5 te je iz njih vidljivo da nije došlo do značajnijih promjena u izmjerenim koncentracijama luteina nakon 24 h, odnosno 48 h, neovisno o upotrebnoj metodi ekstrakcije.

U tablici 5 dani su i rezultati mjerenja koncentracije luteina nakon ekstrakcije modificiranom metodom 2 (M2M), tj. samo uz prisutnost acetona u ekstrakcijskoj smjesi. Iz rezultata je vidljivo da je metoda 2 ipak rezultirala za 8 % većom koncentracijom luteina u odnosu na modificiranu metodu. Niti ovdje nisu zamijećeni gubici u koncentraciji nakon stajanja ekstrakta 48 h.

Tablica 4. Dobivene vrijednosti luteina izmjerene 24 h nakon ekstrakcije uzoraka hrane metodom 1.

oznaka uzorka	sonikacija ultrazvučnom sondom	mg/L (ppm)	mg/kg hrane	srednja vrijednost mg/kg hrane
1	bez	0,347	6,948	7,123
2		0,417	8,343	
3		0,304	6,079	
1	2 min	0,535	10,708	9,852
2		0,448	8,970	
3		0,494	9,878	
1	5 min	0,390	7,795	9,507
2		0,584	11,682	
3		0,452	9,043	

Tablica 5. Dobivene vrijednosti luteina izmjerene 48 h nakon ekstrakcije uzoraka hrane.

oznaka uzorka	metoda	vrijeme nakon ekstrakcije	mg/L (ppm)	mg/kg hrane	srednja vrijednost mg/kg hrane
1	M2	t = 0	0,186	3,724	6,584
2			0,365	7,310	
3			0,436	8,719	
1	M2	t = 48 h	0,339	6,781	7,668
2			0,422	8,441	
3			0,389	7,781	
1	M2M	t=0	0,231	4,612	6,083
2			0,418	8,368	
3			0,264	5,270	
1	M2M	t = 48 h	0,247	4,946	6,721
2			0,465	9,309	
3			0,295	5,909	

4.3. Ispitivanje valjanosti metode 2

U tablici 2 prikazani su rezultati dobiveni ispitivanjem valjanosti metode 2. Iz podataka je vidljivo da je dobivena vrijednost iskorištenja prihvatljiva (iznosi 86,57 %) pa se metoda 2 može koristiti u daljnjem radu.

Tablica 6. Rezultati dobiveni ispitivanjem valjanosti metode 2

uzorak	mg/L
standard luteina 0,1 mg/L	0,11892
uzorak hrane	0,23039
standard luteina + uzorak hrane	0,30239
teoretski	0,34931
iskorištenje (%)	86,57

4.4. Utjecaj vremena ekstrakcije na određivanje luteina

Prilikom ekstrakcije uzoraka hrane metodom 2, ispitan je utjecaj vremena same ekstrakcije na izmjerenu koncentraciju luteina. Dio uzoraka je pomiješan sa smjesom otapala za ekstrakciju ($t = 0$) te podvrgnut daljnjem postupku s ili bez sonifikacije, dok je dio uzoraka podvrgnut ekstrakciji u trajanju od 1 h ($t = 1$ h) prije daljnjih postupaka.

U tablici 7. prikazani su dobiveni rezultati utjecaja vremena ekstrakcije metodom 2 na koncentraciju luteina. Kod uzoraka u kojima nije primijenjena UZVS vidljivo je povećanje koncentracije luteina od gotovo 50 % nakon $t = 1$ h u odnosu na one dobivene u $t = 0$, no izmjerene koncentracije su znatno manje od onih dobivenih u uzorcima podvrgnutih sonifikaciji. Međutim, kod uzoraka u kojima je primijenjena UZVS nema razlike u koncentraciji luteina nakon 1 h ekstrakcije u odnosu na $t = 0$. Stoga se može zaključiti da vrijeme ekstrakcije ne utječe na koncentraciju luteina ukoliko se u postupku ekstrakcije upotrijebi UZVS. Rezultat označen plavom bojom značajnije odstupa od srednje vrijednosti te je izuzet iz izračuna.

Tablica 7. Utjecaj vremena ekstrakcije metodom 2 na određivanje luteina iz hrane.

oznaka uzorka	vrijeme ekstrakcije	sonikacija ultrazvučnom sondom	mg/L (ppm)	mg/kg hrane	srednja vrijednost mg/kg hrane
1	t = 0	bez	0,031	0,622	0,282
2			0,007	0,137	
3			0,004	0,086	
1	t = 1 h	bez	0,025	0,499	0,539
2			0,038	0,755	
3			0,018	0,362	
1	t = 0	3 min	0,293	5,850	6,122
2			0,311	6,214	
3			0,315	6,301	
1	t = 1 h	3 min	0,314	6,280	6,072
2			0,074	1,470	
3			0,293	5,863	

4.5. Utjecaj temperature

Kako bi se ispitaio utjecaj temperature na koncentraciju luteina, uzorci hrane su ekstrahirani metodom 2 uz primjenu UZVS u trajanju od 3 min s i bez hlađenja ekstrakcijske smjese u ledenoj kupelji. Bez hlađenja, temperatura uzorka bila je 46-47 °C, dok je uz hlađenje bila između 34 i 36 °C. Dobiveni rezultati prikazani su u tablici 8. Za 6 % veće vrijednosti koncentracije luteina dobivene su pri višim temperaturama, bez hlađenja iz čega je vidljivo da razlike u temperaturi nisu znatno utjecale na rezultat te je nešto viša temperatura čak pogodovala određivanju luteina u uzorcima hrane za nesilice.

Tablica 8. Utjecaj temperature na koncentraciju luteina.

oznaka uzorka	sonikacija ultrazvučnom sondom	temperatura (°C)	mg/L (ppm)	mg/kg hrane	srednja vrijednost mg/kg hrane
1	3 min	46	0,338	6,770	7,086
2		46	0,367	7,340	
3		47	0,357	7,149	
1	3 min + hlađenje	34	0,334	6,689	6,649
2		35	0,069	1,384	
3		36	0,330	6,609	

4.6. Analiza realnih uzoraka

Za analizu realnih uzoraka odabrana je metoda 2 potpomognuta UZVS u trajanju od 3 min. Smjesa nije dodatno hlađena. Koncentracija luteina određena je u 6 uzoraka navedenih u tablici 1. U tablici 9 dani su rezultati mjerenja koncentracije luteina za različite vrste hrane pri čemu su analizirana po tri uzorka iz svake skupine.

Srednje vrijednosti koncentracije luteina bile su u rasponu od 0,321 mg/kg hrane za hranu obogaćenu samo vitaminom E do 14,877 mg/kg hrane za hranu H_Q2 obogaćenu luteinom, omega-3-masnim kiselinama i vitaminom E. U hrani obogaćenoj samo luteinom (H_LUT) također je izmjerena velika koncentracija luteina koja je iznosila 13,929 mg/kg hrane, svega 6 % manje nego u H_Q2. RSD vrijednosti u svim skupinama uzoraka relativno su visoke i kreću se između 13,025 % i 31,813 %. Visoke RSD vrijednosti moguće proizlaze iz kompleksnosti samih uzoraka hrane koji nisu u potpunosti homogeni i ovise o načinu pripreme i pojedinačnim sastojcima.

Zanimljivo je da je koncentracija luteina u H_Q1, hrani također obogaćenoj luteinom, omega-3-masnim kiselinama i vitaminom E, no pripremljenoj godinu dana ranije, čak 75 % niža nego u hrani svježe pripremljenoj na isti način. Takvi rezultati upućuju na nestabilnost luteina u ovakvim pripravcima koje bi stoga trebalo što prije dati kokama na konzumaciju nakon pripreme.

Tablica 9. Dobivene vrijednosti koncentracije luteina određene u realnim uzorcima hrane za nesilice.

oznaka uzorka	Vrsta hrane	c (luteina)			srednja vrijednost mg/kg hrane		
		mg/L (ppm)	mg/kg hrane				
1	H_K	0,257	5,131	4,569	SD	0,727	
2		0,241	4,827		RSD (%)	15,915	
3		0,187	3,748		interval pouzdanosti (±)	0,823	
1	H_OM3	0,346	6,917	6,223	SD	1,178	
2		0,344	6,890		RSD (%)	18,927	
3		0,243	4,863		interval pouzdanosti (±)	1,333	
1	H_VITE	0,014	0,281	0,321	SD	0,087	
2		0,013	0,261		RSD (%)	27,115	
3		0,021	0,420		interval pouzdanosti (±)	0,098	
1	H_LUT	0,631	12,628	13,929	SD	2,626	
2		0,610	12,208		RSD (%)	18,854	
3		0,848	16,952		interval pouzdanosti (±)	2,972	
1	H_Q1	0,166	3,324	3,752	SD	0,489	
2		0,214	4,284		RSD (%)	13,025	
3		0,182	3,648		interval pouzdanosti (±)	0,553	
1	H_Q2	0,477	9,535	14,877	SD	4,733	
2		0,828	16,550		RSD (%)	31,813	
3		0,927	18,547		interval pouzdanosti (±)	5,356	

5. ZAKLJUČAK

Lutein je žuto smeđi karotenoid. Nalazi se u žutoj pjegi u oku te apsorbira štetno sunčevo zračenje. Povećani unos luteina u organizmu poboljšava vid, štiti od štetnih djelovanja slobodnih radikala, smanjuje rizik od nastanka tumora i ima protuupalne učinke. Potreban je ljudskome organizmu, ali ga ono ne može samo sintetizirati te ga je potrebno unositi hranom. Jedan od bitnih izvora luteina su kokošja jaja. Količina luteina u jajima ovisi o količini luteina koja se nalazi u hrani za nesilice.

U ovome radu ispitana je koncentracija luteina u hrani za nesilice različitog sastava. Za ekstrakciju luteina ispitane su dvije metode, tekuće-čvrsta ekstrakcija i ekstrakcija uz primjenu ultrazvučne sonde. Koncentracija luteina u uzorku određena je HPLC uređajem sa UV-VIS detektorom. Uzorcima koji su ekstrahirani 3 min uz primjenu UZVS izmjerena je veća koncentracija luteina za 30 % i iznosila je 9,592 mg/kg hrane. Najveća vrijednosti luteina dobivena metodom 2 iznosi 7,755 mg/kg hrane uz upotrebu UZVS 5 min. Koncentracija luteina u uzorcima dobivenim metodom 1 i metodom 2 ponovo je izmjerena nakon 24 i 48 h, ali gubici u koncentraciji nisu zamijećeni te možemo zaključiti da se odgovarajućim skladištenjem koncentracija luteina ne mijenja. Ekstrakcijom luteina bez UZVS vrijeme ima utjecaja na koncentraciju luteina, dok ekstrakcijom luteina s UZVS vrijeme ekstrakcije ne utječe na koncentraciju luteina. Promjena temperature nije značajno utjecala na koncentraciju luteina. Iz rezultata se može zaključiti da je najpovoljnija ekstrakcija luteina iz hrane za nesilice ekstrakcija s UZVS u trajanju od 3 min, $t = 0$ i bez zagrijavanja. Određena je koncentracija luteina u šest hrana za nesilice različitog sastava. Najveću koncentraciju imale su: hrana za nesilice obogaćena luteinom i hrana za nesilice obogaćena luteinom i drugim nutricinima. Koncentracije su iznosile 13,929 mg/kg hrane, odnosno 14,877 mg/kg hrane. Dodatkom luteina, povećava se ukupna količina luteina u hrani za nesilice.

6. LITERATURA

- [1] G. Kerep, Z. Škrtić, G. Kralik, Z. Kralik, I. Križek, M. Grčević, *Krmiva*, 54 (2012), 189-194.
- [2] M. Grčević, Z. Kralik, G. Kralik, D. Galović, M. Pavić, *Poljoprivreda*, 22 (2016), 34-38.
- [3] M. Ashwell, G. Bussel, L. Clasen, J. Egginaton, S. Gibson, A. Govindji, J. McClenaghan, F. Wilcock, *Vodič kroz vitamine, minerale i dodatke prehrani*, Mozaik knjiga, Zagreb, 2018.
- [4] E. M. Abdel-Aal, H. Akhtar, K. Zaheer, R. Ali, *Nutrients*, 5 (2013), 1169-1185.
- [5] https://www.google.com/search?q=lutein+i+zeaxsantin&sxsrf=ALeKk03fD79o1zoQSjJ_PdfIs7_W9p84dA:1627668088477&source=lnms&tbm=isch&sa=X&ved=2ahUKEwitwuaRsIvyAhUm_rsIHfmBBg4Q_AUoAXoECAEQAw&biw=1600&bih=757#imgrc=PF1ZN7NqCJbfIM (26. srpnja 2021.)
- [6] A. Kijlstra, Y. Tian, E. R. Kelly, T. T.J.M. Berendschot, *Progress in Retinal and Eye Research*, 31 (2012), 303-315.
- [7] <https://www.medicalnewstoday.com/articles/152105#complications> (3. rujna 2021.)
- [8] V. Parisi, M. Tedeschi, G. Gallinaro, M. Varano, S. Saviano, S. Piermarocchi, *Ophthalmology*, 115 (2008), 324-333.
- [9] R. W. S. Chung, P. Leanderson, A. K. Lundberg, L. Jonasson, *Atherosclerosis*, 262 (2017), 87-93.
- [10] L. Wu, X. Huang, K. Shi, R. Tan, *Brazilian Journal of Poultry Science*, 11 (2009), 95-98.
- [11] E. Amaya, D. Nickell, *Technology and Nutrition* (2015), 269-298.
- [12] R. K. Selvaraj, E. A. Koutsos, C. C. Calvert, K. C. Klasing, *Journal of Animal Physiology and Animal Nutrition*, 90 (2006), 70-80.
- [13] S. Lesson, L. Caston, *Poultry Science*, 83 (2004), 1709-1712.
- [14] J. L. Capelo-Martínez, *Ultrasound in Chemistry: Analytical Applications*, Wiley-VCH, Weinheim, 2009.
- [15] Y. Picó, *Trends in Analytica Chemistry*, 43 (2013), 84-99.

- [16] H. Drmić, A. Režek Jambrak, Croatian Journal of Food Science and Technology, 2 (2010), 22-33.
- [17] <https://proleksis.lzmk.hr/38628/> (4. rujna 2021.)
- [18] https://www.google.com/search?q=ultrazvu%C4%8Dna+kupelj&tbm=isch&ved=2ahUKEwjP0rnUIYTyAhUKybsIHb-LAC8Q2-cCegQIABAA&oq=ultrazvu%C4%8Dna+kupelj&gs_lcp=CgNpbWcQAzIECAAQHjoECCMQJzoCCAA6BAgAEBhQl4MfWLKfH2DApx9oAHAAeACAAeQBiAH9EJIBBjAuMTcuMZgBAKABAaoBC2d3cy13aXotaW1nwAEB&scient=img&ei=LncAYc-DE4qS7_UPv5eC-AI&bih=757&biw=1600#imgrc=bQn4Y7KQQExmtM (16. srpnja 2021.)
- [19] https://www.google.com/search?q=slika+posuda+za+ultrazvu%C4%8Dnu+kupelj&sxsrf=AOaemvLVODvnB6r0qfdm0BrCEQP0YFhRXg:1630963324352&source=lnms&tbm=isch&sa=X&ved=2ahUKEwjTm9vso-vyAhWDzaQKHZ-zC3UQ_AUoAXoECAEQAw&biw=1600&bih=757#imgrc=xnwFOqciF-JyhM (4. rujna 2021.)
- [20] https://www.google.com/search?q=ultrasonic+probe+horn+&tbm=isch&ved=2ahUKEwi03qjepevyAhWRDOwKHTe8B9YQ2-cCegQIABAA&oq=ultrasonic+probe+horn+&gs_lcp=CgNpbWcQAzoHCCMQ7wMQJzoECAAQGDofCAAQgAQ6BAgAEB46BggAEAUQHjoGCAAQCBAeUJmLcVjno3Fg2aVxaABwAHgAgAGXAYgB-gaSAQM5LjGYAQCgAQGqAQtnD3Mtd2l6LWltZ8ABAQ&scient=img&ei=d4g2YfTGAZGZsAe3-J6wDQ&bih=757&biw=1600#imgrc=qFqaTBQYcKJXrM&imgdii=K1bevB45-ywR_M (5. rujna 2021.)
- [21] C. Corbin, T. Fidel, E. A. Leclerc, E. Barakzoy, N. Sagot, A. Falguières, S. Renouard, J.-P. Blondeau, C. Ferroud, J. Doussot, E. Lainé, C. Hano, Ultrasonics Sonochemistry, 26 (2015) 176-185.
- [22] D. W. Dadi, S. A. Emire, A. D. Hagos, J. B. Eun, Food Technology & Biotechnology, 50 (2019), 77-86.
- [23] S. Vidović, M. Ramić, R. Ambrus, J. Vladić, P. Szabó-Révész, A. Gavarić, Food Technology & Biotechnology, 57 (2019), 513-524.
- [24] W. Wu, J. Jia, C. Wen, C. Yu, Q. Zhao, J. Hu, Ultrasonics Sonochemistry, 77 (2021), 105670.

- [25] S. M. Niknam, M. Kashaninejad, I. Escudero M. T. Sanz, S. Beltrán, *Journal of Cleaner Production*, 316 (2021) 128747.
- [26] Y. Gao, S. Wang, S. Dang, S. Han, C. Yun, W. Wang, H. Wang, *Journal of Chromatography B*, 1173 (2021) 122699.
- [27] T. N. Baite, B. Mandal, M. K. Purkait, *Food and Bioproducts Processing*, 128 (2021), 1-11.
- [28] A. Christou, I.J. Stavrou, C. P. Christodoulou, *Ultrasonics Sonochemistry*, 76 (2021), 105630.
- [29] Y. Zhao, C. Wen, Y. Feng, J. Zhang, Y. He, Y. Duan, H. Zhang, H. Ma, *Process Biochemistry*, 101 (2021), 274-284.
- [30] J. Liao, Z. Guo, G. Yu, *Ultrasonics Sonochemistry*, 76 (2021), 105661.
- [31] S. Surin, S.G. You, P. Seesuriyachan, R. Muangrat, S. Wangtueai, A. R. Jambrak, S. Phongthai, K. Jantanasakulwong, T. Chaiyaso, Y. Phimolsiripol, *Nature*, 10 (2020) 10410.
- [32] N. R. Jawade, A. R. Chavan, *Procedia Engineering*, 51 (2013), 487-493.
- [33] E. Alissandrakis, P. A. Tarantilis, P. C. Harizanis, M. Polissiou, *Journal of the Science of Food and Agriculture*, 85 (2005), 91-97.
- [34] J. Ji, C. Deng, H. Zhang, Y. Wu, X. Zhang, *Talanta*, 71 (2007), 1068-1074.
- [35] <https://www.enciklopedija.hr/natuknica.aspx?ID=34154> (7. rujna 2021.)
- [36] D. A. Skoog, D. M. West, F. J. Holler, *Osnove analitičke kemije*, Školska knjiga, Zagreb, 1999.
- [37] Š. Cerjan-Stefanović, V. Drevenkar, B. Jurišić, M. Medić-Šarić, M. Petrović, N. Šegudović, V. Švob, S. Turina, *Kromatografsko nazivlje, HINUS, HDKI i HKD*, Zagreb, 1999.
- [38] https://www.chemistryviews.org/details/education/9464911/What_is_HPLC.html (7. rujna 2021.)
- [39] D. Džambić, *Tekućinska kromatografija visoke djelotvornosti*, Završni rad. Josip Juraj Strossmayer University of Osijek, Faculty of Electrical Engineering, Computer Science and

Information Technology Osijek. Department of Electromechanical Engineering, Chair of Fundamentals of Electrical Engineering and Measurements., 2019.

[40]https://www.google.com/search?q=HPLC+dijelovi&sxsrf=AOaemvKdW8PqpNxuEY956ZAHQknvFwbh7A:1631068577219&source=lnms&tbm=isch&sa=X&ved=2ahUKEwi5spj5q-7yAhX2_rsIHV-jB18Q_AUoAXoECAEQAw&biw=1600&bih=757#imgrc=whZwgO6Xf6AioM (7. rujna 2021.)

7. ŽIVOTOPIS

Martina Jakovljević

Datum rođenja: 4. prosinca 1997.

Državljanstvo: hrvatsko

Spol: Žensko

martina.jakov.97@gmail.com

Naselje Rudera Boškovića 50, 32241, Stari Jankovci, Hrvatska

OBRAZOVANJE I OSPOSOBLJAVANJE

- 7. listopada 2019. – TRENUTAČNO – Ulica cara Hadrijana 8/A, Osijek, Hrvatska
MAGISTRA KEMIJE – Odjel za kemiju, Sveučilište Josipa Jurja Strossmayera u Osijeku
- 22. srpnja 2016. – 25. rujna 2019. – Ulica cara Hadrijana 8/A, Osijek, Hrvatska
SVEUČILIŠNA PRVOSTUPNICA KEMIJE – Odjel za kemiju, Sveučilište Josipa Jurja Strossmayera u Osijeku

JEZIČNE VJEŠTINE

- Materinski jezik/jezici: HRVATSKI
- Drugi jezici: ENGLESKI JEZIK

Slušanje	Čitanje	Govorna produkcija	Govorna interakcija
B2	B1	B1	B1

DIGITALNE VJEŠTINE

Služenje internetom i njegovo pretraživanje MS Office Komunikacijski programi (Skype, Microsoft Teams, Zoom)

KONFERENCIJE I SEMINARI

18. ožujka 2021. Webinar "Mehanokemijske reakcije"

8. ožujka 2021. Online projekt "Ms or Mrs? Dr."

27. veljače 2021. First conference of European clean energy transition

POČASTI I NAGRADE

2021. Rektorova nagrada – Rektorat u Osijeku, Sveučilište Josipa Jurja Strossmayera u Osijeku

DODATNO OBRAZOVANJE

7. studenog 2020. – 6. svibnja 2021. Program pedagoško-psihološka i metodičko-didaktička izobrazba

KOMUNIKACIJSKE VJEŠTINE

Uporna, prilagodljiva, komunikativna, dobro organizirana, pristupačna, strpljiva

VOZAČKA DOZVOLA

B kategorija