

Arsen u vodi istočne Hrvatske

Damjanović, Magdalena

Undergraduate thesis / Završni rad

2015

Degree Grantor / Ustanova koja je dodijelila akademski / stručni stupanj: **Josip Juraj Strossmayer University of Osijek, Department of Chemistry / Sveučilište Josipa Jurja Strossmayera u Osijeku, Odjel za kemiju**

Permanent link / Trajna poveznica: <https://um.nsk.hr/um:nbn:hr:182:364427>

Rights / Prava: [In copyright](#)/[Zaštićeno autorskim pravom.](#)

Download date / Datum preuzimanja: **2024-07-05**

Repository / Repozitorij:

[Repository of the Department of Chemistry, Osijek](#)



Sveučilište Josipa Jurja Strossmayera u Osijeku

Odjel za kemiju

Preddiplomski studij kemije

Magdalena Damjanović

Arsen u vodama istočne Hrvatske

(Arsenic in Eastern Croatia Water)

Završni rad

Mentor: doc. dr. sc. Mirela Samardžić

Neposredni voditelj: dr. sc. Olivera Galović

Osijek, 2015

Sažetak:

U radu je opisan arsen kao kemijski element te oblici u kojima se pojavljuje. Prikazani su najvažniji prirodni i antropogeni izvori arsena u okolišu te podzemnim i površinskim vodama (vodi za piće). Opisana je toksičnost arsena, promjene koje unos arsena uzrokuje u organizmu te zdravstveni rizici za izloženu populaciju. Navedene su i ukratko objašnjene metode određivanja arsena te metode uklanjanja arsena iz voda koje se koriste u vodoopskrbi. Detaljnije je obrađena problematika povećane koncentracije arsena u vodama istočne Hrvatske, što uključuje podatke o izmjerenim koncentracijama arsena u vodi za piće u pojedinim mjestima istočne Hrvatske, načine dospijevanja u vode te metode uklanjanja arsena iz voda.

Ključne riječi: arsen, istočna Hrvatska, okoliš, voda za piće, toksičnost, određivanje arsena, uklanjanje arsena

Abstract:

The paper presents chemical element arsenic and forms in which arsenic is present in the environment. It gives an overview of the most important natural and anthropogenic sources of arsenic in the environment and also in groundwater and surface waters (drinking water). It further presents toxicity of arsenic; changes that arsenic can cause when enter the organism and health risk for the exposed population. There is a brief overview of methods of arsenic detection and water purification that are most frequently used. There is also a detailed description of the problem with higher arsenic concentrations in Eastern Croatia, where the details of measured concentrations of arsenic in drinking water in some places of Eastern Croatia are listed. Also the ways of arsenic entering the water and methods of water purification are described.

Key words: Arsenic, Eastern Croatia, environment, drinking water, toxicity, detection methods, water purification methods

Sadržaj

1. Uvod.....	1
2. Općenito o arsenu i njegovim spojevima	2
2.1. Svojstva i upotreba arsena	2
2.2. Spojevi arsena	3
3. Arsen u okolišu.....	3
3.1. Arsen u vodi za piće.....	5
4. Toksičnost arsena	6
4.1. Arsen u organizmu	6
4.1.1. Promjene u organizmu uzrokovane unosom arsena	7
5. Metode određivanja arsena.....	8
5.1. Spektroskopska metoda sa srebrovim dietilditiokarbamatom	9
5.2. Spektrometrijska metoda sa srebrovim dietilditiokarbamatom i elementarnim cinkom .	9
5.3. Atomska apsorpcijska spektrometrijska metoda s borhidridom	9
6. Metode uklanjanja arsena iz voda koje se koriste u vodoopskrbi	10
6.1. Koagulacija arsena sa željezovim i aluminijevim solima	11
6.2. Uklanjanje arsena pomoću željezovog hidroksida	12
6.3. Adsorpcijske metode (upotreba aktivnog ugljena).....	12
6.4. Ionska izmjena.....	13
6.5. Membranske metode.....	13
6.6. Sustavi za pročišćavanje vode na mjestu potrošnje.....	14
6.7. Nove metode: elektrokemijski postupci	14
7. Vode istočne Hrvatske	15
8. Zaključak.....	21
9. Popis literature.....	22

1. Uvod

Kaže se da je voda izvor života – bez vode ni mi ne bismo postojali. Ipak, u vodi koju pijemo i kojom natapamo svoja polja često se mogu naći razne neželjene tvari, koje mogu imati negativan učinak na naše zdravlje, a jedna takva tvar je i arsen.

Arsen je od davnina poznat kao izuzetno toksičan element, ali tek u posljednjih nekoliko desetljeća se pomno proučavaju njegova toksičnost i učinci na čovjeka i njegovo zdravlje.

Arsen je sveprisutan u prirodi, a pojavljuje se u raznim oblicima, kao što su organski i anorganski spojevi, te u različitim oksidacijskim stanjima. Nalazi se u tlu i u vodama, te tako putem vode za piće i hrane dospijeva u ljudski organizam, gdje može uzrokovati različite neželjene efekte, bolesti, pa čak i karcinome. Velike koncentracije arsena u nekim dijelovima svijeta, pa tako i u Hrvatskoj, posljedica su prirodnih procesa, ali ni ljudsko djelovanje na povećanje koncentracije arsena u prirodi nije zanemarivo.

U posljednje vrijeme puno se pažnje posvećuje određivanju koncentracije arsena u vodi za piće i razvoju raznih tehnika za njegovo uklanjanje, odnosno za smanjenje njegove koncentracije u pitkoj vodi. Tehnike koje su do sada razvijene, te metode koje se primjenjuju za određivanje i eliminaciju arsena u vodama bit će opisane u daljnjem tekstu.

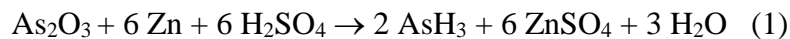
Istočna Hrvatska, kao i mnogi dijelovi svijeta, susreće se s problemom povećane koncentracije arsena u vodi za piće. U nastavku rada bit će opisano u kojim se oblicima arsen pojavljuje u vodama istočne Hrvatske, zatim izmjerene koncentracije arsena u određenim mjestima u istočnoj Hrvatskoj te načini kojima se pokušava riješiti ovaj problem.

2. Općenito o arsenu i njegovim spojevima

Arsen je kemijski element sa simbolom As i atomskim brojem 33. Pripada 15. skupini (dušikovoj skupini) u periodnom sustavu elemenata. Svrstava se u polumetale, a ovisno o spoju u kojem se nalazi, može pokazivati metalna ili nemetalna svojstva. Naziv arsen potječe od grčkog *arsenikon*, što znači auripigment, zlatna boja (As_2S_3).

2.1. Svojstva i upotreba arsena

Arsen se pojavljuje u tri modifikacije: alfa – arsen (sivi arsen) i žuti arsen, koji imaju kristalnu strukturu, te crni arsen (amorfna struktura). Alfa – arsen provodi električnu struju. Pri atmosferskom tlaku se ne tali, nego sublimira pri temperaturi 613°C , a tali se pri tlaku od 36,4 kPa i 817°C . S vlažnim zrakom reagira već pri sobnoj temperaturi, a kada se zagrije na zraku, gori modrim plamenom, pri čemu stvara gusti dim As_2O_3 , mirisa po češnjaku. Jake oksidativne kiseline, kao što je koncentrirana dušična kiselina (HNO_3), odnosno zlatotopka (smjesa koncentrirane dušične i klorovodične kiseline u omjeru 1:3) oksidiraju ga u arsenovu kiselinu (H_3AsO_4), a razrijeđena dušična kiselina oksidira ga u arsenastu (arsenitnu) kiselinu (H_3AsO_3). Žuti arsen ne provodi električnu struju. Nestabilan je i pri sobnoj temperaturi djelovanjem svjetlosti prelazi u sivi arsen. Crni arsen nastaje sublimacijom arsena bez prisutnosti zraka ili razgradnjom arsenovodika (AsH_3). Zagrijavanjem AsH_3 arsen se izlučuje u obliku pare, pri čemu stvara zrcalni nanos, tzv. arsenско zrcalo. U slučaju sumnje na trovanje, ova se reakcija koristi za dokazivanje malih količina arsena - Marshova proba. To je reakcija u kojoj arsenovi spojevi reagiraju s cinkom u prahu i sumpornom kiselinom, pri čemu nastaje AsH_3 (jednadžba 1) [1].



Elementarni arsen nema veliku primjenu. Koristi se kao dodatak poluvodičima za povećanje provodnosti, a njegovi spojevi se upotrebljavaju u industriji kože i krzna, u staklarskoj i farmaceutskoj industriji, a najviše u poljoprivredi za uništavanje insekata, miševa i štakora.

2.2. Spojevi arsena

U prirodi se javlja u četiri oksidacijska stanja, kao arsin (-3), arsen (0), arsenit (+3) i arsenat (+5). Nastabilniji su spojevi oksidacijskog broja +3 i +5. U prirodi se rijetko može pronaći samorodan (u elementarnom obliku), uglavnom je rasprostranjen u raznim oblicima arsenovih spojeva, najčešće sulfida. Ima ga u atmosferi, tlu, vodama, stijinama i organizmima, ali najrasprostranjeniji je u litosferi. Organski spojevi arsena nastaju metiliranjem arsenovih spojeva. Arsenov sulfid se trošenjem stijena prevodi u arsenov trioksid (As_2O_3), koji sudjeluje u ciklusu arsena u obliku prašine ili kao otopina s kišom, rijekama i podzemnim vodama. Osobito je opasan zbog kumulativnog efekta.

Arsenov (III) oksid (As_2O_3), poznat kao arsenik ili mišomor, je bijeli prah bez mirisa, vrlo otrovan pa se primjenjuje u sredstvima za deratizaciju, uništavanje korova, obradu kože i drva i preparaciju životinja. U medicini se koristi kao kemoterapeutik. Smrtonosna doza za čovjeka je 0,1 – 0,15 grama [2].

Arsenovodik (AsH_3), arsin, je otrovni plin i jedan od najsnažnijih anorganskih otrova. Zamjenom atoma vodika u arsinu alkilnom skupinom ($-\text{CH}_3$, $-\text{CH}_2\text{CH}_3$ i dr.), nastaju organski derivati – arsini, koji su također otrovni, pa neki od njih mogu služiti i kao bojni otrovi.

Arsenov (V) sulfid (As_4S_4) u prirodi se nalazi u obliku minerala realgara, a koristi se za odstranjivanje dlaka u kožarstvu te u pirotehnici za dobivanje bijele bengalske vatre.

Arsenov (III) sulfid (As_2S_3) je mineralni pigment u obliku zlatnožutih listića. Također se koristi za skidanje dlake u kožarstvu, zatim kao insekticid, za modru vatru u pirotehnici te kao žuta boja.

Arsenov (III) klorid (AsCl_3) je bezbojna uljasta tekućina, izuzetno otrovna. U zraku se dimi zbog toga što se raspada na HCl i As_2O_3 . Koristi se za halogeniranje u organskim sintezama i za proizvodnju bojnih otrova [2].

3. Arsen u okolišu

S obzirom da arsen sudjeluje u velikom broju redoks procesa, on je u odnosu na druge toksične elemente u prirodi vjerojatno najveći problem. Velik problem predstavlja kontaminiranost površinskih voda arsenom. Neki od ekoloških problema, kao što je i pojava arsena u vodi, posljedica su prirodnih procesa kao što su otapanje, biološke i

vulkanske aktivnosti. Dakako da čovjekov utjecaj nije zanemariv, štoviše, antropogeno djelovanje ima puno veći udio u ukupnom opterećenju okoliša arsenom: rudarska industrija, emisija plinova nastalih sagorijevanjem fosilnih goriva i uporaba arsena u obliku pesticida i herbicida te u sredstvima za zaštitu drveta značajno doprinose povećanju koncentracije arsena u prirodi. Prisutnost arsena u okolišu povezana je i s količinom željeza u okolišu. U tlu se arsen nalazi u relativno stabilnom stanju, čineći netopljive komplekse s oksidima željeza, aluminijskim i mangana. Međutim, zbog oksido-redukcijskih procesa se oslobađa i izlučuje u vode. Smatra se da se arsen oslobađa u okolišu oksidacijom arsenopirita (FeAsS) ili pirita (FeS_2) obogaćenih arsenom. Oksidacija ovih spojeva odvija se uz kisik, željezove +3 (Fe^{+3}) ione ili nitrata. Oksidacija arsenopirita kisikom događa se prema jednadžbi 2:



Nakon što se arsenopirit oksidira i arsen se otpusti, željezov hidroksid preuzima najveću ulogu u njegovoj pokretljivosti. Zbog velikog afiniteta arsena prema željezovu hidroksidu, dolazi do adsorpcije arsena na njegovoj površini. Osim na hidroksid željeza, arsen se veže i na ostale minerale koji imaju veliku specifičnu površinu, kao što su oksidi mangana i aluminijski, minerali glina i organske tvari. Ove tvari kontroliraju pokretljivost arsena u podzemnim vodama. Otpuštanje arsena s ovih tvari u vodonosnike ovisi o promjeni pH vrijednosti, redoks potencijalu, temperaturi, bakterijskoj aktivnosti, hidrogeološkim te kemijskim uvjetima u vodonosnicima. Primjerice, suvišak organske tvari uzrokuje redoks reakciju u kojoj se Fe^{+3} oksidi reduciraju, pa se adsorbirani arsen otpušta u otopinu, a potom sumpor kontrolira njegovu daljnju raspodjelu u okolišu. Također, redoks reakcijama arsenat (arsen u +5 oksidacijskom stanju) se može reducirati u arsenit (arsen u +3 oksidacijskom stanju), što može potaknuti mobilnost arsena, jer je arsenit mobilniji, ali i toksičniji za mikroorganizme i biljke. Arsenit koji nastane ovim putem može uzrokovati značajne ekološke probleme. U oksido-redukcijskim procesima arsena sudjeluju i bakterije roda *Psychrobacter*, koje mogu reducirati arsenat, odnosno oksidirati arsenit, a nalaze se u većini podzemnih voda kontaminiranih arsenom [3].

Što se tiče promjene pH vrijednosti, arsen se adsorbira u kiselim uvjetima, a desorbira se u alkalnim uvjetima, kakvi vladaju u području podzemnih voda, pa se tako arsen lako oslobađa u podzemne vode. U biogeokemijskom ciklusu arsena, bakterije imaju veliku ulogu u mobilizaciji arsena, tako što ga reduciraju iz +5 u +3 stanje i obrnuto (oksidacija), bilo u aerobnim ili u anaerobnim uvjetima. Redukciji As^{+5} u As^{+3} uzrok može biti smanjenje toksičnosti arsena u stanicama, jer se As^{+3} lakše izlučuje iz stanica, pokretljiviji

je. U ovakvim redukcijskim uvjetima, arsen lako može dospjeti u vodu, zbog otapanja željezova hidroksida, pri čemu se arsen otpušta s oksida i s organske tvari u vodu. Najviše koncentracije arsena u podzemnim vodama pronađene su u vodonosnicima na dubinama koje odgovaraju zonama s visokom koncentracijom organskih tvari, gdje aktivnost bakterija uzrokuje pojačane redukcijske procese, pa se arsen oslobađa u većim količinama.

3.1. Arsen u vodi za piće

Arsen se u prirodnim vodama pojavljuje najčešće u anorganskom obliku, kao oksidirani trovalentni arsenit As(III) ili kao peterovalentni As(V) i to u obliku aniona H_2AsO_4^- , HAsO_4^{2-} , H_2AsO_3^- i arsenitne kiseline H_3AsO_3 . Redoks potencijal i pH vrijednost glavni su čimbenici koji utječu na oblik arsena u vodi. Kod snižene pH vrijednosti (<6,9) dominantan je oblik H_2AsO_4^- , dok je pri višim pH vrijednostima to HAsO_4^{2-} . U obliku organskih spojeva arsen se u vodi pojavljuje kao produkt bioloških aktivnosti, ali u ovom obliku je znatno manje štetan po ljudsko zdravlje jer se brzo izlučuje iz tijela. U površinskim vodama se javlja kao posljedica industrijskog onečišćenja. U većini zemalja, koncentracije arsena u podzemnim vodama su manje od $10 \mu\text{gL}^{-1}$, ali mogu se kretati u rasponu od 0,5 do $5000 \mu\text{gL}^{-1}$ [4]. Količina arsena u površinskim vodama također ovisi i o bioakumulaciji u vodenim biljkama, o transformaciji između As(III) i As(V) oblika, o biološkim aktivnostima organskih spojeva te o sorpciji na razne komponente tla (fosfati, bikarbonati, silikati, organski spojevi).

U posljednjih nekoliko desetljeća povećan je broj istraživanja o učestalosti pojave arsena u vodi za piće. Također je dokazano da je arsen kancerogen. Od svih izvora, arsen u vodi za piće ima najveći utjecaj na širu populaciju i ljudsko zdravlje. Njegova povišena koncentracija u vodi za piće povezuje se s pojavom karcinoma kože, pluća, ali i nekih drugih oblika karcinoma. Zato se u posljednje vrijeme sve više usredotočuje na metode uklanjanja, odnosno smanjenja koncentracije arsena u vodi, što rezultira poboljšanjem postojećih i uvođenjem novih tehnologija u preradi vode za piće.

Voda se za piće uzima iz raznih izvora, primjerice atmosferska voda ili kišnica, površinska voda, (rijeke, jezera, mora) te podzemna voda (izvori, bunari). Koncentracije arsena u podzemnim vodama u nekim dijelovima svijeta uvelike premašuju maksimalno dopuštene koncentracije. Najviše koncentracije arsena u vodi zabilježene su u zemljama jugoistočne Azije s 400 do $3400 \mu\text{gL}^{-1}$, zatim u zemljama jugoistočne Amerike od 140 do

300 μgL^{-1} , te u nekim dijelovima Sjedinjenih Američkih Država i Japana. Na području Bangladeša više od 50 milijuna ljudi zatrovano je konzumiranjem vode s koncentracijom arsena od 1 mgL^{-1} . Najviša zabilježena koncentracija arsena jest u područjima s termalnom aktivnošću: 8,5 mgL^{-1} u termalnim vodama Novog Zelanda [5]. Prirodno povišene do visoke vrijednosti arsena također su karakteristične za podzemne vode Panonskog bazena koji pokriva dijelove Mađarske, Rumunjske, Hrvatske, Srbije i Slovačke.

4. Toksičnost arsena

Toksičnost arsena bila je poznata i u srednjem vijeku, kada je postao sinonim za otrov, a kroz povijest je dobio i naziv „kralj otrova“. Njegovo je djelovanje kumulativno, nakuplja se u organizmu i ovisno o koncentraciji može polagano početi izazivati negativne učinke na zdravlje.

4.1. Arsen u organizmu

Najvažniji način unosa arsena u organizam je oralnim putem preko kontaminirane hrane i vode. Na ovaj način prosječni dnevni unos arsena za žene iznosi 50,6 μg , a za mušku populaciju iznosi 58,5 μg [6]. Veća potencijalna opasnost od trovanja arsenom je unosom kontaminirane vode (anorganski oblici), nego konzumiranjem vodenih organizama koji sadrže arsen (organski oblici). Osim oralnog trovanja arsenom, arsen je moguće unijeti udisanjem i apsorpcijom kroz kožu. Zabilježeno je čak da je do trovanja arsenom dolazilo i prilikom pušenja cigareta koje su rađene od duhana koji je rastao na zemljištu navodnjavanom vodom koja je bila kontaminirana arsenom [3].

Kao što je već navedeno, arsen se u prirodi javlja u više oksidacijskih stanja, te u anorganskim i organskim spojevima. U hrani se izražava kao ukupan arsen, jer je teško analitički odvojiti organski od anorganskog arsena. Ipak, njegov toksični učinak se najčešće javlja kao posljedica izlaganja anorganskim spojevima (organski se lakše izluče iz organizma), pri čemu su arseniti toksičniji od arsenata (Sl. 1).



Slika 1. Molekulske formule arsenata i arsenita

Pri trovanju arsenom, ljudski organizam prolazi kroz nekoliko stadija. U prvom stadiju se trovanje arsenom očituje kroz povećanu koncentraciju arsena u krvi, urinu, kosi i noktima, a u drugoj fazi pojavom kožnih lezija, najčešće na dlanovima i stopalima. Najniža potvrđena koncentracija arsena koja je uslijed kronične izloženosti izazvala kože lezije iznosila je svega $0,115 \mu\text{gL}^{-1}$, što odgovara unosu od $0,0043 \text{ mgkg}^{-1} \text{ dan}^{-1}$ [6]. Ako se arsen unese disanjem ili apsorpcijom kroz kožu, on se potom širi i na ostale unutrašnje organe. Kronično trovanje arsenom može biti rezultat nakupljanja arsenovih spojeva u organizmu, što je posljedica konzumiranja vode s povećanom koncentracijom arsena.

4.1.1. Promjene u organizmu uzrokovane unosom arsena

Najčešće promjene u organizmu uzrokovane unosom arsena u tijelo su:

- inaktivacija enzima: arsenit ima sklonost prema -SH skupinama proteina, pri čemu dolazi do inaktivacije enzima;
- kromosomske promjene: ukoliko se arsen pojavljuje u vrijeme replikacije DNA, ometa popravke DNA enzima vezanjem za -SH skupinu;
- vezanje na proteine;
- ometa vezanje enzima na putu biosinteze hema;
- oštećenje funkcije jetara;
- pojavljuje se u krvi, kosi i urinu pri koncentraciji u vodi za piće višoj od $100 \mu\text{gL}^{-1}$;
- *diabetes mellitus*: metabolička bolest s karakterističnom trajnom hiperglikemijom i nizom drugih poremećaja (komplikacije s očima, bubrezima, živcima i krvnim žilama);
- ishemija srca (nastaje uslijed smanjenog protoka krvi kroz srčane arterije) pri koncentraciji arsena u vodi za piće višoj od $100 \mu\text{gL}^{-1}$;
- hipertenzija, pri čemu je sistolički tlak viši od 140 mmHg, a dijastolički viši od 90 mmHg (normalan sistolički tlak je 120 mmHg, a dijastolički 80 mmHg);

- periferna vaskularna oboljenja („bolest crnih stopala“) koja rezultiraju gangrenom zahvaćenih ekstremiteta;
- melanoze (kožna oboljenja), koje smanjenjem koncentracije arsena u vodi mogu nestati;
- bolest „groznica crne kože“, koja se očituje pojavom kvržica na dlanovima i tabanima, isključivo na Tajvanu [6];
- periferna neuropatija (unos anorganskog arsena ingestijom ili inhalacijom tijekom dugogodišnje profesionalne izloženosti anorganskom arsenu u pogonima za proizvodnju pesticida i talionicama obojenih metala) [6];
- karcinom kože, pluća i unutrašnjih organa (mjehura, bubrega, jetre) [5].

Karcinogenost arsena se ispituje kao funkcija učestalosti smrtnosti uzrokovane karcinomom koji je nastao kao posljedica konzumacije vode s arsenom. Odnos unesene količine arsena prilikom konzumacije 2L vode dnevno i rizik za nastajanje karcinoma prikazani su u tablici 1.

Tablica 1. Odnos koncentracije arsena u vodi za piće izražene u μgL^{-1} i rizika nastajanja karcinoma. Uz konzumaciju vode od 2 L po danu s koncentracijom arsena od $0,5 \mu\text{gL}^{-1}$, rizik nastajanja karcinoma je u omjeru 1:10 000, i tako dalje [5].

Količina unesene vode u danu	Koncentracija arsena/ μgL^{-1}	Rizik nastajanja karcinoma
2 L	0,5	1 : 10 000
2 L	5	1: 1000
2 L	50	1 : 100

Prema Pravilniku o zdravstvenoj ispravnosti vode za piće za Republiku Hrvatsku, maksimalna dopuštena koncentracija (MDK) arsena u vodi za piće iznosi $10 \mu\text{gL}^{-1}$. Ova vrijednost za arsen primjenjuje se od 2015. godine, a do tada je vrijedila MDK-vrijednost $50 \mu\text{gL}^{-1}$ [7]. Očito je da MDK arsena u vodi za piće, propisana Pravilnikom, uvjerljivo utječe na ljudsko zdravlje.

5. Metode određivanja arsena

Prisutnost i količina arsena u vodi za piće može se odrediti na više načina, a najčešće korištene metode jesu: spektroskopska metoda sa srebrovim dietilditiokarbamatom i

borhidridom, spektrometrijska metoda sa srebrovim dietilditiokarbamatom i elementarnim cinkom te atomska apsorpcijska spektrometrijska metoda s borhidridom [5].

5.1. Spektroskopska metoda sa srebrovim dietilditiokarbamatom

To je metoda u kojoj se arsenit, koji sadrži trovalentni arsen As(III) reducira otopinom borhidrida u arsin AsH_3 u području $\text{pH}=6$. Nastali arsin strujom dušika prelazi iz redukcijske boce u ispirać plinova, gdje se nalazi staklena vuna natopljena otopinom olovnog acetata, a nakon toga prelazi u apsorpcijsku cijev koja sadrži srebrov dietilditiokarbamat i morfolin otopljene u kloroformu. Pri tom se razvija crvena boja čiji se intenzitet mjeri na 520 nm. Granica detekcije arsena je $1 \mu\text{gL}^{-1}$.

5.2. Spektrometrijska metoda sa srebrovim dietilditiokarbamatom i elementarnim cinkom

To je metoda u kojoj nakon redukcije u arsen (III) te redukcije s nascentnim vodikom u kiseloj otopini nastaje plinoviti arsin koji se apsorbira u otopini srebrovog dietilditiokarbamata u kloroformu ili piridinu. Apsorpcija dobivenog crveno-ljubičastog kompleksa mjeri se spektrometrijski na valnoj duljini 540 nm. Metodom je moguće odrediti arsen u koncentraciji od 1 do $100 \mu\text{gL}^{-1}$, dok je veće koncentracije moguće odrediti razrjeđenjem uzorka.

5.3. Atomska apsorpcijska spektrometrijska metoda s borhidridom

Kod ove metode se najprije organski i anorganski spojevi arsena oksidiraju u arsen (V). Potom se izvrši kvantitativna redukcija As(V) u As(III) pomoću kalijeva jodida ili kositrovog (II) klorida te zatim pomoću cinka i kloridne kiseline u plinoviti arsin. Moguće je i prevođenje arsena u arsin pomoću natrijeva borhidrida u otopini kloridne kiseline. Nastali arsin se odstranjuje iz otopine aeracijom s dušikom uz vodikov plamen, gdje se određuje apsorpcijom na 193,7 nm. Ovom metodom moguće je odrediti arsen u koncentraciji od 0,1 do $20 \mu\text{gL}^{-1}$, a opseg detekcije je moguće proširiti razrjeđivanjem uzorka.

Osim navedenih klasičnih metoda, za određivanje arsena primjenjuju se i sljedeće suvremene metode: induktivno spregnuta plazma u kombinaciji s masenom

spektrometrijom (IPC/MC) s granicom detekcije arsena od $1,4 \mu\text{gL}^{-1}$; induktivno spregnuta plazma u kombinaciji s atomskom emisijskom spektrometrijom (IPC/AES) s granicom detekcije arsena od $8 \mu\text{gL}^{-1}$; grafitna termička atomska apsorpcijska spektrometrija s granicom detekcije arsena od $0,5 \mu\text{gL}^{-1}$; plinska hidridna atomska apsorpcija s granicom detekcije arsena od $0,5 \mu\text{gL}^{-1}$; anodna „stripping“ voltometrija s granicom detekcije arsena od $0,1 \mu\text{gL}^{-1}$ [5]. Prikaz svih navedenih metoda i odgovarajućih granica detekcije arsena dan je u tablici 2.

Tablica 2. Metode određivanja arsena i pripadajuće granice detekcije arsena izražene u mikrogramima po litri (μgL^{-1}).

Metoda određivanja	Granica detekcije arsena/ μgL^{-1}
Spektroskopska metoda sa srebrovim dietilditiokarbamatom i borhidridom	1
Spektrometrijska metoda sa srebrovim dietilditiokarbamatom i elementarnim cinkom	1-100
Atomska apsorpcijska spektrometrijska metoda s borhidridom	0,1-20
Induktivno spregnuta plazma u kombinaciji s masenom spektrometrijom	1,4
Induktivno spregnuta plazma u kombinaciji s atomskom emisionom spektrometrijom	8
Grafitna termička atomska apsorpcijska spektrometrija	0,5
Plinska hidridna atomska apsorpcija	0,5
Anodna “stripping” voltometrija	0,1

6. Metode uklanjanja arsena iz voda koje se koriste u vodoopskrbi

U zadnjih 50 godina razvile su se brojne metode uklanjanja arsena iz voda koje se koriste za piće. Najčešće korištene su koagulacija/ flokulacija korištenjem željezovih i

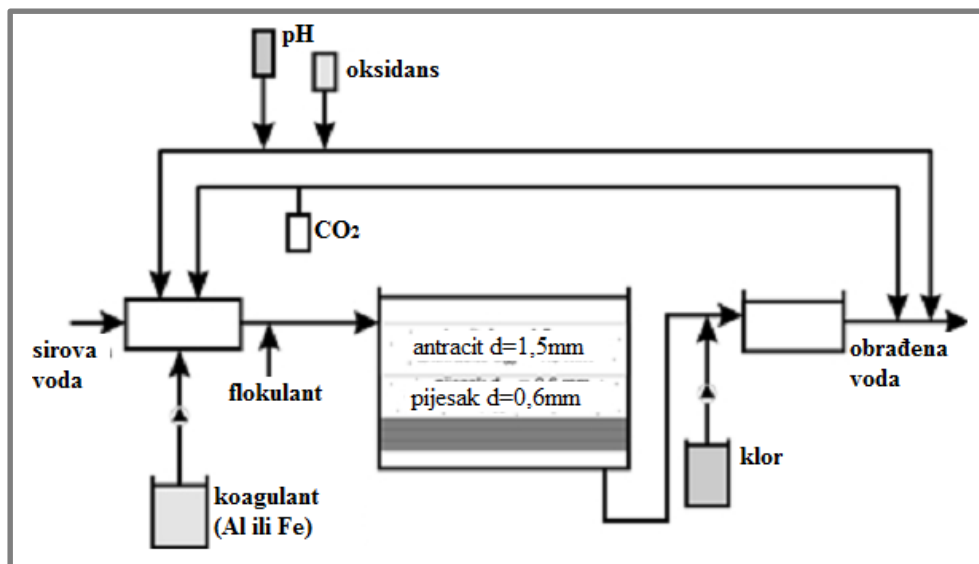
aluminijevih soli, ionska izmjena, adsorpcija na granulirani aktivni ugljen, adsorbensi na bazi $\text{Fe}(\text{OH})_3$ i Al_2O_3 , ili nanočesticama elementarnog željeza, kemijsko taloženje pomoću titanovog dioksida, filtracija na pješčanim filtrima te pješčanim filtrima presvučenim željezovim oksidom, ili filtrima na bazi Mn-oksi-hidroksida, kao i kombinacija filtracije na pješčanim filtrima i česticama elementarnog željeza te nanofiltracija [6]. Postupci koji se provode u svrhu uklanjanja arsena moraju biti bezopasni u odnosu na standarde za vodu za piće, učinkoviti, jednostavni te s minimalnom količinom rezidualnog arsena koja mora odgovarati nacionalnom Pravilniku o zdravstvenoj ispravnosti vode za piće ($10 \mu\text{gL}^{-1}$). U Hrvatskoj je problem povišenih koncentracija arsena u vodi za piće vrlo aktualna tema, jer je maksimalno dozvoljena koncentracija smanjena s $50 \mu\text{g/L}$ na $10 \mu\text{g/L}$, pa klasične tehnologije uklanjanja teško postižu zadane vrijednosti.

Za uspješno uklanjanje arsena iz vode za piće, potrebno je najprije provesti oksidaciju arsena (III) u arsen (V). Oksidacija se može provesti na različite načine, a u obzir treba uzeti da u obradi pitke vode postoji ograničen popis kemikalija zbog zaostatka kemikalija u vodi, oksidacijskih nusprodukata te ostalih oksidacijskih anorganskih i organskih sastojaka vode. Oksidansi koji se upotrebljavaju su slobodni klor, hipokloriti, permanganat i vodikov peroksid/ Fe^{+2} (Fentonov reagens). Najčešće korišteni oksidansi do sada su kalijev permanganat (KMnO_4) i Fentonov reagens s taloženjem, koagulacijom i filtracijom.

6.1. Koagulacija arsena sa željezovim i aluminijevim solima

Od taložnih metoda najčešće se primjenjuje metoda koagulacije arsena sa željezovim i aluminijevim solima (FeCl_3 i $\text{Al}_2(\text{SO}_4)_3 \times 6\text{H}_2\text{O}$). Pri kombinaciji ove dvije soli u obradi pitke vode primarno je koaguliranje čestica i koloida u vodi. Tijekom flokulacije (taloženja) arsen se adsorbira na ione željeza i aluminijske koji se talože. Otopljene tvari u vodi, kao npr. fosfati, teški metali i huminske tvari (tvari koje nastaju biološkom razgradnjom) također mogu biti adsorbirane na nastali talog i na taj način uklonjene iz vode. Pri optimalnim uvjetima pH i količine željezovih iona, učinak uklanjanja $\text{As}(\text{V})$ približava se vrijednosti od 99%, ukoliko je masena koncentracija arsena u neprerađenoj vodi od 100 do $1000 \mu\text{gL}^{-1}$, dok je ista vrijednost za udio $\text{As}(\text{III})$ puno niža, oko 50 do 60%. Zato je za učinkovitije uklanjanje arsena potrebno izvršiti pred-tretman s oksidansom koji oksidira $\text{As}(\text{III})$ u $\text{As}(\text{V})$ i povećava učinak željezovog klorida u koagulaciji i količinu uklonjenog arsena. Aluminijeve soli manje su učinkovite pri istim pH vrijednostima u

odnosu na željezove soli. Količina uklonjenog arsena pri jednakim uvjetima je oko 80% do 90%. Nastali talog uklanja se na pješčanim filtrima. Ispitivanjem je dokazano da prirodne organske tvari u vodi mogu smanjiti učinkovitost uklanjanja arsena. Nedostatak te metode je mulj koji nastaje flokulacijom, a koji sadrži visoki udio arsena, oko 10%, koji potom treba odvojiti kao toksični otpad. Slika 2 prikazuje shematski prikaz koagulacije i direktne filtracije pri uklanjanju arsena u pogonu za obradu pitke vode.



Slika 2. Shematski prikaz koagulacije i direktne filtracije pri uklanjanju arsena u pogonu za obradu pitke vode [5].

6.2. Uklanjanje arsena pomoću željezovog hidroksida

To je kombinirana adsorpcijsko-taložna metoda koju je razvila njemačka tvrtka GEH Wasserchemie GmbH & Co proizvodnjom granuliranog željezovog hidroksida registriranog pod komercijalnim imenom GEH®. Medij je posebno razvijen za uklanjanje tragova različitih elemenata, među kojima i arsena. Prednost metode je učinkovito uklanjanje arsena (III) kao i arsena (V) uz optimalnu pH vrijednost bez uporabe drugih kemikalija.

6.3. Adsorpcijske metode (upotreba aktivnog ugljena)

Učinkovitost ove metode ovisi o nekoliko veličina: pH vrijednosti, vrsti aktivnog ugljena te ukupnoj koncentraciji arsena u vodi. Najučinkovitije su dvije vrste aktivnog ugljena pod komercijalnim imenom D-X i D-XI, uz pH 4-5. Adsorpcijski mehanizam

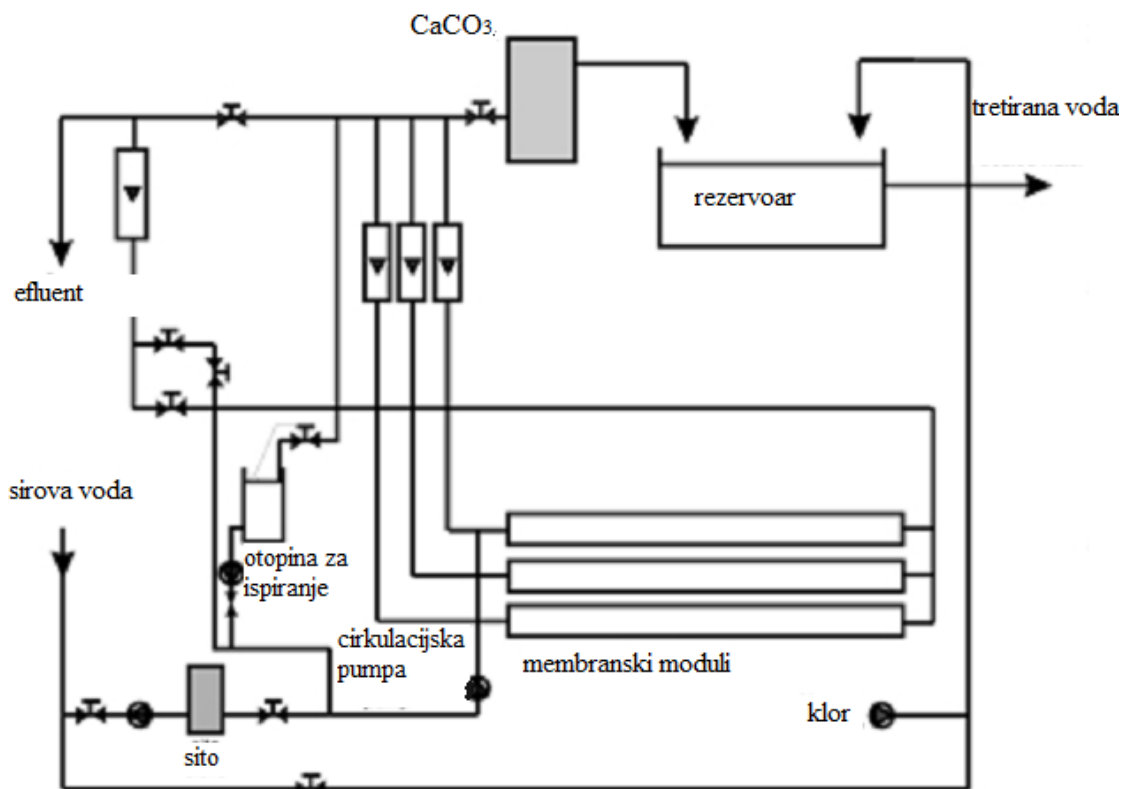
temelji se na nastajanju specifičnih kemijskih veza. Koncentracija zaostalog arsena u vodi nakon prolaska kroz aktivni ugljen je oko $10 \mu\text{gL}^{-1}$. Na postupak izrazito utječe prisutnost divalentnog željeza koje povećava udio uklonjenog arsena. Regeneracija aktivnog ugljena moguća je jakim kiselinama ili jakim lužinama. Nedostatak ove metode je relativno nizak kapacitet.

6.4. Ionska izmjena

Ionskom izmjenom se učinkovito uklanja arsen (V) anionskom izmjenom na smoli izmjenjivača, pri srednjoj vrijednosti pH, dok arsen (III) prolazi kroz kolonu. Postupak je moguće primjenjivati u slučaju analize arsena (III) i arsena (V). Smolu zasićenu arsenom moguće je regenerirati pomoću kloridne kiseline. Posebnom vrstom izmjenjivačke smole zasićene željezovim ionima, moguće je učinkovito uklanjanje obje vrste arsena, ali pri različitim pH vrijednostima, i to za arsen (V) pH od 3 do 6, dok je za arsen (III) pH od 8 do 9. Nedostatak metode je otpadna voda s visokim udjelom arsena, koja završi u okolišu.

6.5. Membranske metode

Uspješna primjena membranskih metoda pri uklanjanju arsena ovisi o pravilnom izboru membrane koja mora odgovarati karakteristikama vode koja se obrađuje, obliku u kojem arsen dolazi: As(III) ili As(V), otopljen ili zasebno, te prisutnosti organske ili anorganske tvari. Pri uklanjanju arsena (III) i arsena (V) pogodne su dvije metode, i to reverzna osmoza (RO) i nanofiltracija (NF) uz prethodnu oksidaciju. Obje metode su jednako učinkovite pri uklanjanju arsena (V), oko 95%, dok se arsen (III) uklanja RO oko 87%, a NF od 40 do 74%, na što utječu veličina i naboj molekula te brzina protjecanja vode kroz sustav. Na slici 3 prikazan je postupak membranske filtracije pri uklanjanju arsena.



Slika 3. Shematski prikaz membranske filtracije za uklanjanje arsena [5].

6.6. Sustavi za pročišćavanje vode na mjestu potrošnje

Ovako se nazivaju kućni sustavi za dodatno pročišćavanje vode. Najčešći kućni sustavi koji se primjenjuju su na bazi reverzne osmoze ili granuliranog aktivnog ugljena. Ispitivanja koja su provedena s vodom vodoopskrbnog sustava grada Osijeka, primjenom filtra s granuliranim ugljenom tvrtke „Universal Aqua Technologies, Inc“, veličine 10, s predfiltrom od 5 μm , kao i kućnog sustava za pročišćavanje na bazi reverzne osmoze koji sadrži 5 filtracijskih stupnjeva MULTIPLEX/BP/5TM, pokazuju da se dio organskih tvari i arsena može ukloniti iz vode za piće [5].

6.7. Nove metode: elektrokemijski postupci

Elektrokemijske metode podrazumijevaju primjenu električnog polja na jedan ili više setova elektroda sa ili bez korištenja polupropusnih membrana ili dodatnih elektrolita u svrhu uklanjanja anorganskog, organskog i mikrobiološkog onečišćenja prisutnog u vodi. Ova se metoda u zadnje vrijeme primjenjuje za pročišćavanje voda za piće, ali i otpadnih

voda. Ove metode pročišćavanja se od klasičnih metoda ne razlikuju po mehanizmu pročišćavanja, nego po tome što se potrebne tvari za vezanje zagađivača generiraju *in situ*, u elektrokemijskoj ćeliji.

7. Vode istočne Hrvatske

Istočna Hrvatska podrazumijeva područje Slavonije, južnog dijela Baranje i zapadnog Srijema. Područje se prostire između Drave na sjeveru, Save na jugu, Dunava na istoku te gorja Psunja, Ravne gore i Lisine na zapadu. Ovo je područje uglavnom nizinsko te je kao takvo vrlo pogodno za razvoj poljoprivrede. Međutim, ovo područje se ubraja u jedno od područja Panonskog bazena koje je poznato po sadržaju prirodno povišene koncentracije arsena u podzemnim vodama. Prema nekim procjenama, približno 500 tisuća ljudi na području Panonskog bazena (Mađarska, Rumunjska, Srbija i Hrvatska) je izloženo koncentracijama arsena većim od maksimalno dopuštene koncentracije koju je propisala Europska unija, a koja iznosi $10 \mu\text{gL}^{-1}$. Prema tim podacima, ovo područje je najbogatije arsenom u Europi. Povišena koncentracija arsena na ovim prostorima nije posljedica desorpcijskih procesa. Arsen u podzemnim vodama Panonskog bazena uglavnom potječe iz perioda posljednjeg ledenog doba (prije otprilike 2 milijuna godina) [3].

Istraživanja provedena na podzemnim vodama u istočnoj Hrvatskoj utvrdila su prostornu rasprostranjenost, kao i pojavne oblike arsena. Povišene koncentracije arsena u vodi utvrđene su u podzemnim, odnosno bunarskim vodama koje su glavni izvor pitke vode za oko 200 tisuća ljudi na ovom području. Najveći grad ovoga dijela Hrvatske jest Osijek, čiji se građani opskrbljuju pitkom vodom koja se dobiva iz podzemne vode sa crpilišta „Vinogradi“. Istraživanje koje je provela Željka Romić 2009. godine obuhvatilo je uzorke iz 18 zdenaca na crpilištu „Vinogradi“ i 23 piezometra¹ s raznih udaljenosti i dubina oko ovoga osječkog vodocrpilišta. Na crpilištu su bili zahvaćeni vodonosni slojevi u dubinskom intervalu od 40m do 176m. Vodonosni slojevi izgrađeni su prvenstveno od sitno do srednje zrnatog jednoličnog pijeska, a polupropusni međuslojevi izgrađeni su od praha i gline [8]. Laboratorijskom analizom sirove, neprerađene vode utvrđeno je da ona prelazi maksimalno dopuštene koncentracije za željezo, mangan, amonijak, organske tvari i arsen. Iz tog razloga podzemna voda prije distribucije u vodovodnu mrežu prolazi

¹Piezometar je promatrački zdenac maloga promjera za mjerenje visine vodnoga stupca podzemnih voda.

odgovarajući tehnološki postupak. Također u sklopu ovog ispitivanja provelo se određivanje koncentracije ukupnog i trovalentnog arsena prisutnog u podzemnim vodama. Arsen je u podzemnoj vodi svih bunara na crpilištu „Vinogradi“ prelazio maksimalno dozvoljene koncentracije. Srednja vrijednost koncentracije arsena u neprerađenoj vodi iznosila je $239 \mu\text{g As L}^{-1}$, minimalna koncentracija iznosila je $145 \mu\text{g As L}^{-1}$, a maksimalna $358 \mu\text{g As L}^{-1}$, što je puno više od maksimalno dopuštene koncentracije, koja je tada iznosila $50 \mu\text{g As L}^{-1}$. Također je uočena i povezanost dubine bunara i koncentracije ukupnog arsena. Plići bunari sadržavali su nižu koncentraciju arsena [8].

Istraživanjem je utvrđeno da je dominantan oblik arsena prisutan u podzemnoj vodi trovalentni arsen As^{+3} . Koncentracije ukupnog arsena i arsena As^{+3} u piezometarskim bušotinama crpilišta „Vinogradi“ su u korelaciji, tj. što je koncentracija ukupnog arsena manja to je manja i koncentracija As^{+3} . U nekim piezometrima As^{+3} nije detektiran. U piezometrima dubine do 50 m odnos između koncentracije ukupnog arsena i As^{+3} iznosi od 70 - 85%, dok u dubljim piezometrima taj odnos iznosi od 85 - 98% As^{+3} . Pregledom koncentracija ukupnog arsena u odnosu na dubinu piezometara zamijećene su dvije grupe rezultata. Prvu grupu činili su piezometri dubine do 100 m koji imaju koncentraciju ukupnog arsena od 10 do $25 \mu\text{g As L}^{-1}$, a drugu grupu činili su piezometri dubine od 100 m, koji su imali koncentraciju ukupnog arsena od 80 – $215 \mu\text{g As L}^{-1}$. Analizirajući koncentracije arsena i dubinu piezometara uočene se visoke varijacije od $10 - 215 \mu\text{g As L}^{-1}$ [8].

Definiranje porijekla arsena i predlaganje mogućih biogeokemijskih mehanizama koji kontroliraju pokretljivost arsena u vodonosnicima tj. prijenos arsena iz čvrste (sedimenti) u tekuću fazu (podzemne vode) istražila je u svom doktorskom radu Magdalena Ujević. Postojala su mišljenja kako je prisutnost arsena u podzemnim vodama istočne Hrvatske posljedica antropogenog utjecaja (npr. upotreba pesticida na bazi arsena). Za definiranje porijekla arsena i predlaganje biogeokemijskih mehanizama provela je ispitivanje na uzorcima iz 56 zdenaca koji se koriste za potrebe javne vodoopskrbe. Zdenaci iz kojih su se uzimali uzorci za navedeno istraživanje obuhvatili su istočne dijelove Slavonije i Baranje. Ispitivanim područjem dominiraju tri rijeke: Sava, Drava i Dunav. Prema geografskom porijeklu taj dio Hrvatske pripada istočno-hrvatskoj ravnici, a tektonski pripada Dravskoj depresiji na sjeveru i Slavonsko-srijemskoj na jugu. Arsen i njegove vrste u podzemnim vodama detektirane su u 46 od 56 ispitanih zdenaca, a masena koncentracija ukupnog arsena kretala se od $1,3$ do $491 \mu\text{g L}^{-1}$.

Utvrđeno je da je dominantan oblik arsena As^{+3} , tj. da on predstavlja više od 80% ukupnog arsena u podzemnim vodama. Koncentracije otopljenog i ukupnog arsena razlikuju se unutar 10%, što ukazuje na to da je arsen prisutan uglavnom u otopljenom obliku.

Prisutnost povišenih masenih koncentracija željezova Fe^{+2} iona ukazuje na to da u vodonosnicima vladaju reduksijski uvjeti, što je u skladu s dobivenim rezultatima određivanja arsenovih oblika, koji su pokazali da reducirani oblik, As^{+3} predstavlja više od 80% ukupnog arsena u podzemnim vodama. Nadalje, sumporovodik (H_2S) je bio prisutan u većini uzoraka što ukazuje na redukciju sulfata. Relativno visoke masene koncentracije amonijevih iona i ukupnog organskog ugljika ukazuju na to da su reduksijski uvjeti postignuti mikrobiološkom razgradnjom organske tvari.

Prostorna raspodjela arsena u podzemnim vodama na navedenom području također varira. Najveće koncentracije arsena u podzemnim vodama nađene su u unutrašnjim dijelovima Dravske i Savske depresije. Prostorna raspodjela arsena u analiziranim uzorcima podzemnih voda upućuje na povezanost pojavnosti arsena u vodonosnicima istočne Hrvatske s fluvijalnim donosom materijala u depresije iz područja Alpa (Dravska depresija) i bosanskih planina (Savska depresija) tijekom srednjeg i gornjeg pleistocena. Arsen prisutan u istočnoj Hrvatskoj vjerojatno je vezan uz otpuštanje arsena, željeza i drugih metala u gornjim dijelovima izvorišnih predjela trošenjem primarnih minerala kao što su arsenopirit, arsenom obogaćen pirit ili drugi sulfidi kao i različitih silikata koji mogu sadržavati arsen. Fluvijalni transport arsena i njegova adsorpcija na površini amorfnih željezovih oksida također su jedan od izvora, kao i taloženje transportiranog materijala pri čemu se arsen može nastaviti inkorporirati na precipitate željezovih, manganovih i aluminijevih oksida i silikata adsorpcijom ili drugim procesima. Otpuštanje arsena uzrokuje i tonjenje sedimenata i formiranje reduksijskih uvjeta biorazgradnjom organske tvari.

Uspostavljanje reduksijskih uvjeta uzrokuje otpuštanje arsena sa željezovih hidroksida/oksida ili glina i drugih silikatnih minerala (otapanjem i/ili desorpcijom). Otpuštanje arsena može biti potaknuto i prisutnim kompeticijskim anionima kao i redukcijom As^{+5} u As^{+3} izazvanom mikrobiološkom aktivnošću ili abiotičkim reakcijama. Vrijeme zadržavanja vode ima značajan utjecaj na kemijske karakteristike podzemnih voda. Tako je, na primjer, trošenje aluminosilikata izraženije s dužim vremenom kontakta voda - sediment i može uzrokovati porast pH vrijednosti koji pogoduje desorpcijskim procesima. Koji će mehanizam prevladavati ovisi o uvjetima koji vladaju u vodonosniku kao što su pH, redoks potencijal, prisutnost kompetirajućih aniona, bakterijska aktivnost,

kao i karakteristike sedimenata tj. prisutni minerali, specifična površina, sadržaj organske tvari. Osim do otpuštanja arsena, može doći i do njegove imobilizacije [4].

Grupa autora provela je istraživanje o odnosu između koncentracije arsena u vodi za piće u korelaciji s koncentracijom arsena u kosi na području istočne Hrvatske. Rezultati istraživanja su pokazali korelaciju između unosa arsena vodom za piće i njegove koncentracije u kosi ispitanih stanovnika. Značajne i jasne razlike postoje između mjesta u kojima je određivan sadržaj arsena u vodi za piće i kosi stanovnika. Koncentracija arsena u kosi stanovnika upućuje na dugotrajnu izloženost arsenu. Uzorci pitke vode uzeti su iz domova stanovnika gradova Osijeka i Našica, te sela Andrijaševci i Čepin. U tim mjestima uzeti su uzorci kose odraslih osoba koje su nepušači i čija kosa nije kemijski tretirana. Rezultati istraživanja razine arsena u vodi za piće i njegovoj koncentraciji u kosi ispitanika nalazi se u tablici 3.

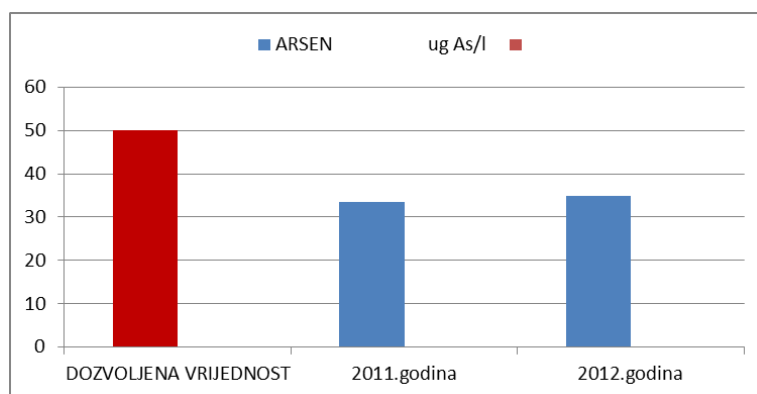
Tablica 3. Arsen prisutan u vodi za piće i u kosi stanovnika ispitanih u četiri mjesta u istočnoj Hrvatskoj [4].

Mjesto	As u vodi za piće/ μgL^{-1}	As u kosi/ μgg^{-1}
Našice	0,14 \pm 0,05	0,07 \pm 0,07
Osijek	37,88 \pm 4,80	0,26 \pm 0,40
Čepin	171,60 \pm 2,93	1,74 \pm 0,65
Andrijaševci	611,89 \pm 10,06	4,31 \pm 3,13

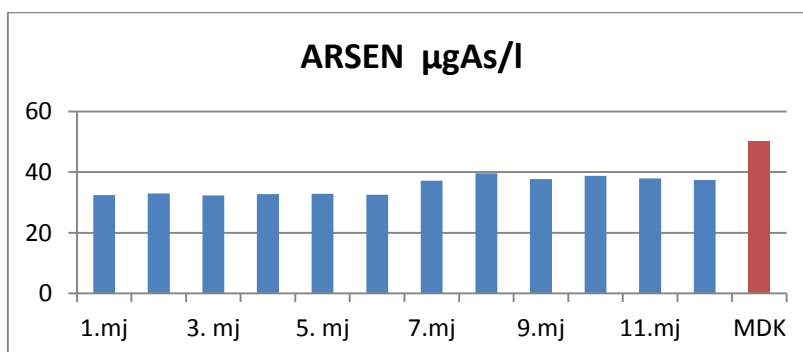
Mjesta Čepin i Andrijaševci imali su količinu arsena u vodi za piće tri do deset puta veću nego što je to dopušteno Pravilnikom o zdravstvenoj ispravnosti vode za piće, dok su koncentracije arsena u uzorcima u Osijeku četiri puta veće nego što preporučuje Svjetska zdravstvena organizacija ($10 \mu\text{gL}^{-1}$). Prema neobjavljenim podacima iz nedavno provedene prehrambene studije, moglo se procijeniti da oko 85% stanovnika na tom području koristi vodu iz slavine iz javnog sustava vodoopskrbe. Oko 100 000 stanovnika Osijeka, 13 000 u Čepinu i 4000 u Andrijaševcima izloženo je koncentracijama arsena u vodi za piće većoj od $10 \mu\text{gL}^{-1}$. Svi opskrbljivači na ispitanim područjima koriste podzemnu vodu, a samo se u Osijeku primjenjuje tehnologija obrade podzemne vode prije distribucije krajnjem korisniku. Razine arsena u podzemnim vodama u Našicama su niske, za razliku od ostale tri lokacije. Srednje vrijednosti koncentracije arsena u kosi stanovnika

u Našicama i Osijeku kreću se od 0,08-0,25 $\mu\text{g/g}$, što se smatra normalnim. Ispitanici iz Čepina i Andrijaševaca imaju koncentracije arsena u kosi slične onima kod ljudi s povišenom izloženosti. Prema već navedenim istraživanjima izloženost arsenu iz okoline ili putem pesticida je zanemariva, isto kao i konzumacijom putem morske hrane. Glavna izloženost arsenu je putem vode za piće.

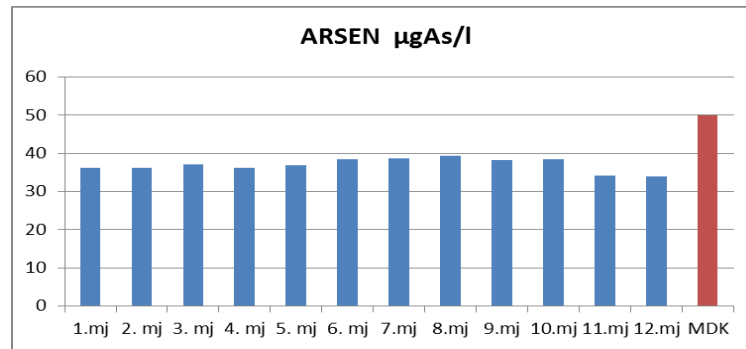
Prema podacima iz Analitičkih izvješća vode za piće Zavoda za javno zdravstvo Osječko-baranjske županije, koncentracija arsena u vodi za piće 2013. godine iznosila je 35,3 μgL^{-1} , a 2014. godine 34,2 μgL^{-1} . Prema podacima osječkog Vodovoda, u razdoblju od 2011.-2014. godine koncentracija arsena iznosila je između 30 i 40 μgL^{-1} u vodi za piće. Na slikama 4, 5 i 6 nalaze se grafički prikazi podataka prikupljenih u osječkom Vodovodu.



Slika 4. Koncentracija arsena u vodi za piće 2011. i 2012. godine



Slika 5. Koncentracija arsena u vodi za piće 2013. godine



Slika 6. Koncentracija arsena u vodi za piće 2014. godine

Za uklanjanje arsena iz vode za piće u Osječkom vodovodu primjenjuje se koagulacija - flokulacija s filtracijom. Oreščanin i suradnici su primjenom metode elektrokoagulacije kombinacijom željezovih, a zatim aluminijevih setova elektroda uspjeli postići 100%-tno uklanjanje arsena iz podzemne vode iz bunara sa područja Darde (jugozapadni dio Baranje), koja se koristi za opskrbu svinjogojske farme. Isti stupanj uklanjanja postignut je i na vodama iz bunara koji se koristi za navodnjavanje staklenika za uzgoj rajčica na području Županje, čija je ulazna koncentracija arsena iznosila $74 \mu\text{gL}^{-1}$.

Mehanizam uklanjanja u svim navedenim slučajevima se zasniva na oksidaciji As (III) u As (V) pomoću ozona. As (V) se potom uklanja koagulacijom/ flokulacijom pomoću elektrokemijski generiranih kationa željeza i aluminijski ili sutaloženjem sa hidroksidima željeza i aluminijski. Viši stupanj uklanjanja postiže se primjenom željezovih elektroda zbog visokog afiniteta arsena prema željezu [6].

8. Zaključak

Povišena koncentracija arsena predstavlja problem kako za dio svjetskih regija, tako i za neke dijelove Balkana, u koje se ubraja i istočna Hrvatska. Najveći problem je povišena koncentracija arsena u vodi za piće. U posljednjih nekoliko desetljeća povećan je broj istraživanja o učestalosti pojave arsena u vodi za piće te je dokazano da je arsen kancerogen. Njegova povišena koncentracija u vodi za piće povezuje se s pojavom karcinoma kože, pluća, ali i nekih drugih oblika karcinoma. Od 2015. godine maksimalna dopuštena koncentracija arsena u vodama u Hrvatskoj iznosi $10 \mu\text{g L}^{-1}$, međutim stvarne količine arsena u vodama su puno više, a na nekim mjestima iznose i do $358 \mu\text{g arsena L}^{-1}$.

Istraživanja su pokazala da se arsen u podzemnim vodama uglavnom nalazi u anorganskom obliku As^{3+} , koji je toksičniji od organskoga oblika arsena. Također se pokazalo da povećana koncentracija arsena u vodama nije rezultat antropogenog djelovanja, nego je to uglavnom posljedica reduktivnog otapanja željezovih oksida i hidroksida.

Za uklanjanje arsena iz vode za piće u Osječkom vodovodu primjenjuje se koagulacija - flokulacija s filtracijom, a postoje i brojne druge metode uklanjanja, kao što su ionska izmjena, adsorpcijske metode, sustavi za pročišćavanje vode na mjestu potrošnje i drugi. Svi procesi koji se provode u svrhu uklanjanja arsena moraju biti bezopasni u odnosu na standarde za vodu, učinkoviti, jednostavni te s minimalnim količinama rezidualnog arsena. Može se zaključiti da arsen predstavlja veliki problem jer kao sveprisutan u pitkoj vodi, može izazvati brojne negativne zdravstvene učinke.

Unatoč dostupnosti navedenih metoda uklanjanja arsena iz vode, radi se na razvoju novih tehnika, uz sniženje troškova i poboljšanje postojećih metoda, sve u svrhu smanjenja koncentracije arsena u pitkoj vodi, što bi smanjilo i brojne zdravstvene rizike.

9. Popis literature

- [1] P. W. Atkins' i suradnici, Shriver & Atkins' Inorganic Chemistry, Fifth Edition, W.H. Freeman and Company, New York, 2010
- [2] <http://www.pse.pbf.hr/hrvatski/elementi/as/spojevi.html> (29.05.2015.)
- [3] M. Đ. Kukučka, N. M. Kukučka, Fizičko-hemijski sastav svetskih prirodnih voda, Tehnološko-metalurški fakultet, Univerzitet u Beogradu, 2013
- [4] S. Bašić, Procjena rizika štetnosti arsena prisutnog u vodi za piće na zdravlje ljudi na području Istočne Slavonije, Specijalistički rad, Institut Ruđer Bošković, Zagreb/Sveučilište J. J. Strossmayera u Osijeku, 2012
- [5] M. Habuda-Stanić, M. Kuleš, Arsen u vodi za piće, *Kem. Ind.* **51** (2002) 337-342
- [6] V. Oreščanin, Arsen u vodama – porijeklo. Toksični učinak i metode uklanjanja, *Hrvatske vode* **83** (2013) 7-16
- [7] <http://narodne-novine.nn.hr/clanci/sluzbeni/339082.html> (Pravilnik o zdravstvenoj ispravnosti vode za piće) (30.05.2015.)
- [8] Ž. Romić, Arsen u podzemnoj vodi osječkog vodocrpilišta i oksidacija arsenita pri kondicioniranju vode, Doktorski rad, Sveučilište J.J. Strossmayera u Osijeku, Prehrambeno-tehnološki fakultet Osijek, 2009
- [9] R. Vasiljević, Arsen u podzemnoj vodi iz prirodnih izvora, *Hrvatske vode* **74** (2010) 297-304