

# Metode određivanja ibuprofena

---

**Dražić, Ena**

**Undergraduate thesis / Završni rad**

**2022**

*Degree Grantor / Ustanova koja je dodijelila akademski / stručni stupanj:* **Josip Juraj Strossmayer University of Osijek, Department of Chemistry / Sveučilište Josipa Jurja Strossmayera u Osijeku, Odjel za kemiju**

*Permanent link / Trajna poveznica:* <https://um.nsk.hr/um:nbn:hr:182:636623>

*Rights / Prava:* [In copyright](#)/[Zaštićeno autorskim pravom.](#)

*Download date / Datum preuzimanja:* **2024-10-03**

*Repository / Repozitorij:*

[Repository of the Department of Chemistry, Osijek](#)



Sveučilište Josipa Jurja Strossmayera u Osijeku

Odjel za kemiju

Sveučilišni preddiplomski studij kemije

Ena Dražić

**Metode određivanja ibuprofena**

Završni rad

Mentor: izv. prof. dr. sc. Mirela Samardžić

Osijek, 2022.

## SAŽETAK

Ibuprofen je nesteroidni protuupalni lijek koji pripada skupini derivata propionske kiseline. Ima antipiretičko i analgetsko djelovanje koje ima široku primjenu u liječenju akutne i kronične boli. Vrlo je bitno moći odrediti ibuprofen u biološkim uzorcima zbog dijagnosticiranja mogućeg predoziranja lijekom ili zbog određivanja odgovarajuće terapije zbog mogućih interferencija u dodiru s drugim aktivnim farmaceutskim tvarima. Također je vrlo važno određivati ibuprofen u lijekovima koji su u obliku tableta, sirupa, krema i sl. Na taj način osigurava se kvaliteta i ispravnost lijeka te se određuje može li izaći na tržište. Koncentracija ibuprofena redovito se kontrolira u otpadnim vodama zbog mogućeg ispuštanja neobrađenog otpada iz farmaceutske industrije, bolnica i kućnih otpadnih voda u okolinu te se zbog toga ibuprofen smatra ozbiljnim zagađivačem okoliša. Najčešće metode određivanja ibuprofena su: tekućinska kromatografija visoke djelotvornosti (engl. *high-performance liquid chromatography*, HPLC), molekulska fluorescencijska spektroskopija, tj. spektrofluorimetrija te voltimetrija. Pri razvoju novih metoda, njihova točnost najčešće se provjerava usporedbom rezultata s rezultatima dobivenim nekom drugom metodom, a najčešće je to HPLC.

KLJUČNE RIJEČI: ibuprofen, metode određivanja ibuprofena, HPLC, spektrofluorimetrija, voltimetrija

## **ABSTRACT**

Ibuprofen is a non-steroidal anti-inflammatory drug which belongs to a group of derivatives of propionic acid. It has antipyretic and analgesic effects which have wide application in treating acute and chronic pain. It is extremely important to be able to determine ibuprofen in biological samples, because of diagnosing a possible overdose with a drug, or because of determining a suitable therapy because of possible interferences in contact with other active pharmaceutical substances. It is also really important to determine ibuprofen in drugs which are in the shape of tablets, syrups and creams. In that way, quality and validity of a drug are being ensured, and it is also determined whether it can be released on the market. The concentration of ibuprofen is being controlled regularly in waste water because of a possible discharge of untreated waste in the environment, usually coming from the pharmaceutical industry, hospitals and domestic waste waters, which is why the ibuprofen is considered to be a serious pollutant. The most common methods of determining ibuprofen are: high-performance liquid chromatography (HPLC), fluorescence spectroscopy or spectrofluorimetry and voltammetry. When developing new methods, their accuracy is usually checked by comparing the results with the results obtained using another method, mostly HPLC.

**KEY WORDS:** ibuprofen, ibuprofen determining methods, HPLC, spectrofluorimetry, voltammetry

# SADRŽAJ

1. UVOD .....	1
2. IBUPROFEN.....	2
2.1. Farmakodinamika ibuprofena.....	4
2.2. Farmakokinetika ibuprofena.....	4
2.3. Primjena ibuprofena i predoziranje .....	5
3. METODE I PRIMJERI ODREĐIVANJA IBUPROFENA .....	6
3.1. Tekućinska kromatografija visoke djelotvornosti .....	6
3.1.1. Primjer određivanja ibuprofena HPLC metodom .....	9
3.2. Molekulska fluorescencijska spektroskopija.....	12
3.2.1. Primjer određivanja ibuprofena spektrofluorimetrijom .....	16
3.3. Voltametrij.....	19
3.3.1. Primjer određivanja ibuprofena voltametrijom .....	20
4. ZAKLJUČAK .....	23
5. POPIS LITERATURE .....	24

## 1. UVOD

U današnje vrijeme lijekovi su nužni i potrebni većini čovječanstva. Lijek podrazumijeva svaki kemijski spoj (tvar), izuzev hrane, koji pomaže normalnoj funkciji organizma. Lijekovi služe za prevenciju ili suzbijanje bolesti. Svaki lijek ima svoju primjenu te postoje određeni lijekovi za točno određene vrste bolesti (bolova). Po vrsti i jačini bolova određuje se koji lijek će se koristiti.

Velika skupina lijekova koji se često koriste su nesteroidni protuupalni lijekovi. Učestala je njihova upotreba jer imaju više učinaka: antipiretski, analgetski i protuupalni. Ibuprofen, koji pripada skupini nesteroidnih protuupalnih lijekova smatra se kao jedna od najčešće korištenih aktivnih tvari u farmaceutskoj industriji. Zbog njegove velike primjene te zbog nemogućnosti biorazgradnje, vjeruje se da je zagađivač okoliša.

Kako bi se bolje razumjela fizikalno-kemijska svojstva lijeka, osigurala kvaliteta lijeka koji se stavlja na tržište te kako bi se saznale ostale karakteristike, određuju se aktivni sastojci u lijeku, u ovom slučaju u ibuprofenu. Većinom se koriste analitičke metode poput visoko djelotvorne tekućinske kromatografije (engl. *high-performance liquid chromatography*, HPLC), spektrofluorimetrije, voltometrije, itd. Različite metode se primjenjuju za različite uzorke, najčešće krv ili urin no ibuprofen se može određivati i u farmaceutskim pripravcima poput tableta, prašaka, krema i sirupa.

U ovom radu prikazane su navedene analitičke metode za određivanje ibuprofena iz uzoraka krvi (eritrocita i plazme), tableta, krema i sirupa.

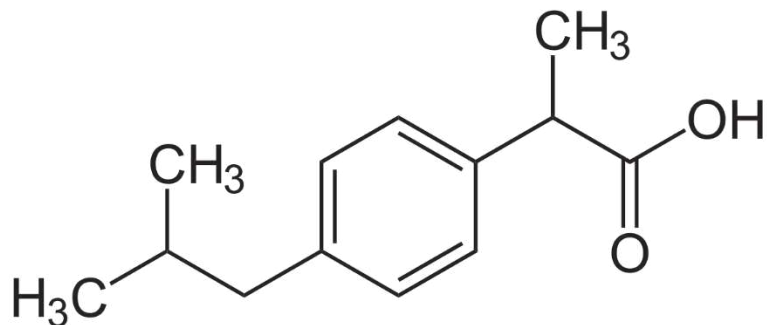
## 2. IBUPROFEN

Nesteroidni protuupalni lijekovi pripadaju skupini analgetika zbog njihovog analgetskog, protuupalnog i antipiretskog farmakološkog učinka. Smatraju se lijekovima koji se najčešće uzimaju u svijetu jer se često, u svrhu ublažavanja bolova, mogu kupiti u slobodnoj prodaji, bez recepta dok za ublažavanje mišićno-koštane (reumatske) i kronične bolesti liječnik mora napisati recept [1].

Nesteroidni protuupalni lijekovi dijele se u par kemijskih skupina:

- derivati propionske kiseline: naproksen, **ibuprofen**, ketoprofen;
- derivati feniloctene kiseline: diklofenak;
- derivati indola: indometacin;
- oksikami: piroksikam, meloksikam [2].

Ibuprofen je nesteroidni protuupalni lijek. On je analgetik i antipiretik, koji se intenzivno koristi u liječenju akutnih i kroničnih bolova i mnogih reumatskih i mišićno-koštanih poremećaja. Pripada skupini derivata propionske kiseline. Kemijski naziv mu je 2-(4-izobutilfenil)propionska kiselina čija je struktura prikazana na slici 1. Molekulska formula ibuprofena je  $C_{13}H_{18}O_2$ , a molarna masa iznosi 206.28 g/mol [3, 4].



Slika 1. Struktura ibuprofena [5].

Početak razvoja ibuprofena bio je 1960. dok se istraživala sigurnija alternativa za aspirin. Ibuprofen je konačno patentiran 1961., a ovaj lijek je prvi put upotrijebljen protiv reumatoidnog artritisa u Ujedinjenom Kraljevstvu 1969. i Sjedinjenim Američkim Državama 1974. Bio je to tada prvi nesteroidni protuupalni lijek koji se može kupiti bez recepta [6].

Uobičajena doza pri ublažavanju blage do umjerene boli je 400 mg svakih 4 do 6 sati. Ibuprofen djeluje analgetski, ali i ne protuupalno kada su u pitanju doze manje od 2400 mg. Zato se reumatski artritis liječi dozama od 800 mg svakih 6 h [2].

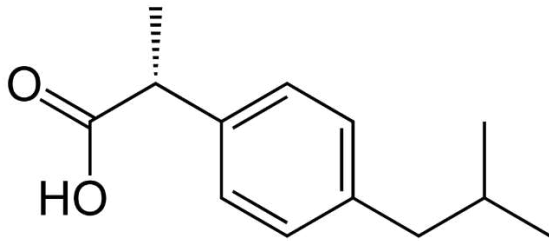
Kao i kod drugih nesteroidnih protuupalnih lijekova, sva tri učinka ibuprofena temelje se na inhibiciji enzima ciklooksigenaze-2 (COX-2) dok je za nuspojave zaslužna inhibicija ciklooksigenaze-1 (COX-1) čiji je mehanizam opisan dalje u radu. Među neselektivnim nesteroidnim protuupalnim lijekovima, ibuprofen pokazuje najmanje nuspojava u probavnom sustavu pri manjim dozama, one se pojavljuju kod 5-15% pacijenata. Ostale nuspojave su: osip, glavobolja, vrtoglavica i zamućen vid. Pri zamućenju vida bitno je odmah prestati uzimati ibuprofen [2].

Istraživanja pokazuju da se uzimanjem niskih doza ibuprofena, što znači 1200 mg ili manje na dan, ne stvara povećan rizik od infarkta miokarda dok se uzimanjem visokih doza duže vrijeme, što znači 2400 mg na dan, stvara povećan rizik od infarkta miokarda ili moždanog udara [2].

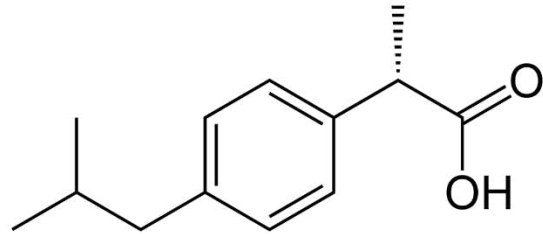
Istodobno uzimanje ibuprofena i acetilsalicilne kiseline (ASK) smanjuje učinak acetilsalicilne kiseline. Dakle ako pacijent kod kojeg je kardiovaskularni rizik povećan uzima ASK (kako bi smanjio rizik od srčanog udara) i ibuprofen u isto vrijeme, ibuprofen će poništiti pozitivan učinak ASK u ovom slučaju. Poništenje učinka može se izbjeći tako da se ASK uzima pola sata prije ibuprofena ili osam sati poslije ibuprofena. Pacijentima koji uzimaju ASK preporuča se, u svrhu analgezije, uzimati paracetamol ili neki drugi nesteroidni protuupalni lijek a ne ibuprofen [2].

Bočni lanac propionske kiseline u ibuprofenu posjeduje asimetrični ugljik, što rezultira dva enantiomera: (-) s R i (+) sa S konfiguracijom. Protuupalno djelovanje, određeno inhibicijom prostaglandin sintetaza (COX-1 i COX-2), nalazi se gotovo isključivo u enantiomeru (+)-S. Iz tog razloga se u mnogim zemljama ibuprofen prodaje ne samo kao racemat (smjesa jednakih dijelova obaju enantiomera), već i kao (+)-S enantiomer. Neaktivni (-)-R-ibuprofen je jednosmjerno obrnut u ljudskom tijelu na aktivni (+)-S enantiomer stvaranjem acil CoA tioester 2-arilpropionata [3, 7].





Slika 2. Struktura (R)-ibuprofena [8].



Slika 3. Struktura (S)-ibuprofena [8].

## 2.1. Farmakodinamika ibuprofena

Farmakodinamika proučava i opisuje kako lijekovi djeluju na organizam. Glavno djelovanje ibuprofena, kao i ostalih nesteroidnih protuupalnih lijekova, je inhibicija ciklooksigenaze (COX) te kao posljedica toga i inhibicija stvaranja tromboksana i prostaglandina. Razlikuju se dvije vrste COX, COX-1 i COX-2. Usprkos tome što su vrlo slične i kataliziraju istu reakciju (stvaranje metabolita), vrlo je bitna razlika u izrazu i ulozi tih enzima u tijelu. COX-1 nalazi se u većini tkiva u kojima kontrolira fiziološke procese, npr. u trombocitima, bubrezima, želucu i ključan je za nastajanje prostaglandina koji djeluje kao tvar koja izaziva upalu u tijelu. Nesteroidni protuupalni lijekovi djeluju i na one prostaglandine u cijelom tijelu koji imaju pozitivne funkcije te tako izazivaju određene nuspojave. Zbog toga se danas više preporučuju lijekovi koji selektivno djeluju na COX-2 jer taj enzim zapravo nastaje u upalnim stanicama, induciran je pomoću upalnih citokina (IL-1 i faktor nekroze tumorskog rasta). Dakle, može se zaključiti da je protuupalno djelovanje ibuprofena zapravo posljedica inhibicije COX-2 [1, 9].

## 2.2. Farmakokinetika ibuprofena

Farmakokinetika opisuje procese apsorpcije, raspodjele, metabolizma i izlučivanja lijeka. Ibuprofen se dobro apsorbira iz gastrointestinalnog trakta. Visoko se veže (90-99%) na proteine plazme i uvelike se metabolizira u neaktivne spojeve u jetri, uglavnom glukuronidacijom. Neaktivni metaboliti i mala količina nepromijenjenog ibuprofena brzo se i potpuno izlučuju bubrezima, pri čemu se 95% primijenjene doze eliminira urinom unutar četiri sata nakon gutanja. Poluvrijeme eliminacije ibuprofena je u rasponu od 1,9 do 2,2 sata [10, 11].

### **2.3. Primjena ibuprofena i predoziranje**

Ibuprofen koji se izdaje na recept koristi se za ublažavanje boli, osjetljivosti, otekline i ukočenosti uzrokovane osteoartritisom (artritisom uzrokovanom razgradnjom sluznice zglobova) i reumatoidnim artritisom (artritisom uzrokovanim oticanjem sluznice zglobova). Također se koristi za ublažavanje blage do umjerene boli, uključujući menstrualnu bol (bol koja se javlja prije ili tijekom menstruacije). Ibuprofen koji se izdaje bez recepta koristi se za smanjenje temperature i ublažavanje manjih bolova i bolova od glavobolje, bolova u mišićima, artritisa, menstruacije, prehlade, zubobolje i bolova u leđima. Ibuprofen dolazi u obliku tableta, praškova za oralnu primjenu, krema, gelova, itd. [12].

Simptomi predoziranja izraženi su kod osoba koje su konzumirale više od 99 mg/kg. Najčešći simptomi predoziranja su bol u trbuhu, mučnina, povraćanje, letargija, vrtoglavica, pospanost i nesanica. Ostali simptomi predoziranja uključuju glavobolju, gubitak svijesti, tinitus, depresiju središnjeg živčanog sustava, konvulzije i napadaje. Rijetko može uzrokovati metaboličku acidozu, abnormalnu funkciju jetre, hiperkalemiju, zatajenje bubrega, dispneju, respiratornu depresiju, komu, akutno zatajenje bubrega i apneju (prvenstveno u vrlo mladih pedijatrijskih bolesnika) [6].

### **3. METODE I PRIMJERI ODREĐIVANJA IBUPROFENA**

Ibuprofen je jedan od najčešće korištenih aktivnih farmaceutskih sastojaka u svijetu. Zbog svoje široke upotrebe i otpornost na biorazgradnju smatra se zagađivačem okoliša [13].

Danas, moderna farmaceutska analiza podrazumijeva mnogo više od analize aktivnih farmaceutskih sastojaka ili formuliranog proizvoda. Mnogo je razloga za to, među kojima je i sposobnost boljeg razumijevanja fizikalno-kemijskih svojstava farmaceutskih spojeva kroz korištenje naprednih instrumentalnih metoda. Nadalje, postoji potreba za osiguranjem kvalitete farmaceutskih proizvoda tijekom njihovog roka trajanja. To zahtijeva proučavanje interakcije ljekovite tvari s pomoćnim tvarima u prisutnost zaostalih otapala, kao i drugih potencijalnih reakcija razgradnje koje se mogu pojaviti u formuliranom proizvodu tijekom vremenskog razdoblja pod različitim uvjetima (to uključuje uvjete kojima proizvod može biti podvrgnut tijekom skladištenja ili otpreme). Farmaceutska industrija pod pojačanim je nadzorom Vlade i javnih interesnih skupina kako bi ograničila troškove, a opet dosljedno isporučila na tržište sigurne, učinkovite proizvode koji ispunjavaju nezadovoljene medicinske potrebe [14].

Zbog navedenih razloga, koriste se slijedeće analitičke metode određivanja ibuprofena koje su opisane u ovom radu: HPLC, metoda molekulske fluorescencije, tj. spektrofluorimetrija i voltometrija.

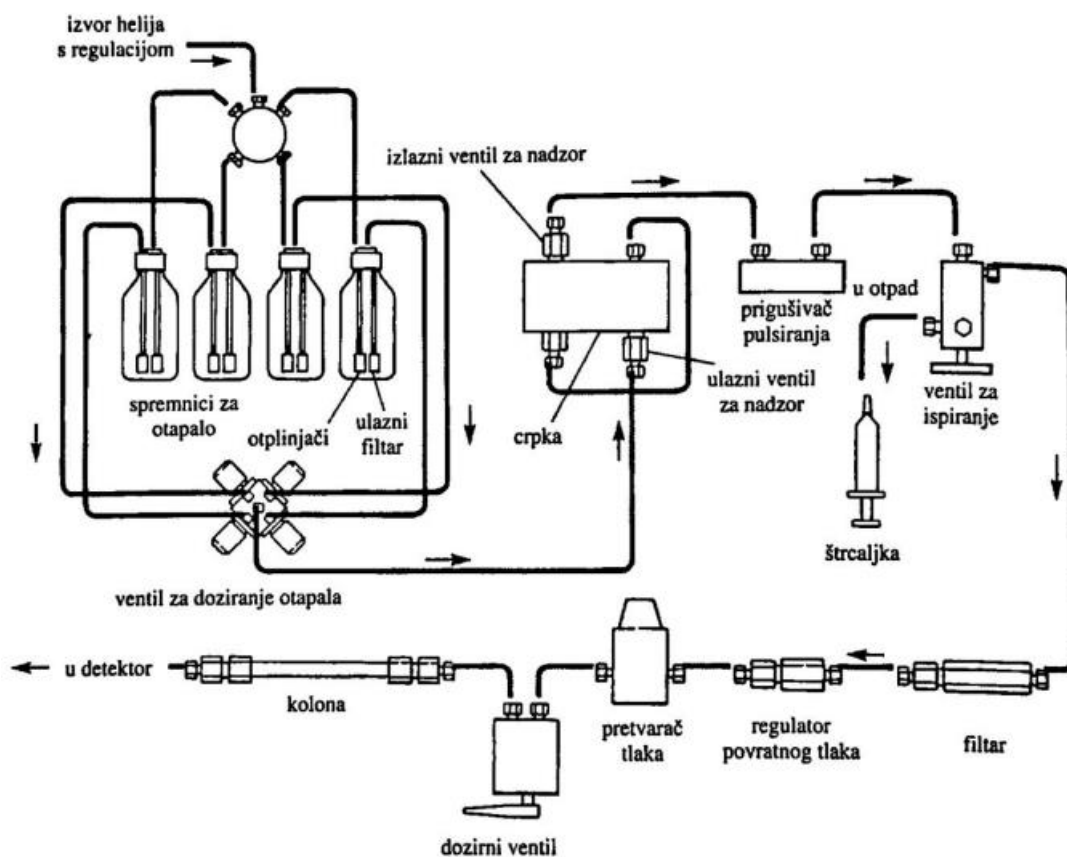
#### **3.1. Tekućinska kromatografija visoke djelotvornosti**

Tekućinska kromatografija (engl. *liquid chromatography*, LC) je vrlo važna tehnika koja se koristi zbog nemogućnosti pretvorbe većine spojeva u plinovito stanje zbog čega je odjeljivanje u plinovitom obliku onemogućeno. Velik nedostatak LC je taj što je vrlo spora. Difuzija kontrolira raspodjelu komponenti između mobilne i stacionarne faze, no ona je spora i zbog toga analize mogu trajati satima. Zbog navedenih nedostataka razvijena je HPLC oko 1970. godine. Danas se koristi za analize uzoraka kao i za pročišćavanje uzoraka u različitim područjima poput farmaceutske, biotehnoške i prehrambene industrije [15, 16].

HPLC je tip kromatografije u kojoj se kombinira tekuća mobilna faza i vrlo fino podijeljena stacionarna faza. Otopljene tvari razdvajaju se različitim brzinama eluiranja dok prolaze kroz kromatografsku kolonu. Njihovo odvajanje je regulirano njihovom raspodjelom između mobilne faze i stacionarne faze [16, 17].

Instrumentacija za HPLC sastoji se od osam osnovnih komponenti: spremnik mobilne faze, sustav isporuke otapala, sustav za unošenje uzorka, kolona, detektor, spremnik za otpad, vezivne cijevi i računalo [16].

**Spremnik mobilne faze** može biti bilo koja čista, inertna posuda kao što je prazna laboratorijska tikvica. Obično sadrži 1 ili 2 L otapala i trebala bi imati čep koji omogućuje prolaz cijevi za unos mobilne faze u sustav. Važno je otplinjavati otapala prije korištenja jer se mjehurići prisutni u mobilnoj fazi kasnije mogu skupljati u drugim komponentama, također može doći do širenja zona eluiranih sastojaka te kao posljedice toga do ometanja rada detektora. Otplinjavanjem se otopljeni plinovi u mobilnoj fazi uklanjaju pomoću netopljivog inertnog plina i ono se odvija pomoću odstranjivača plina koji se većinom sastoje od sustava koji čine vakuum crpka, destilacijski uređaj, grijač i miješalica ili jednostavnije, pomoću sustava za otplinjavanje koji je prikazan na slici 4. Također je vrlo važno kao mobilnu fazu koristiti visoko pročišćene puferske soli i reagense jer u prisutnosti bilo kakvih nečistoća, može doći do skupljanja malih čestica na jednom mjestu (koloni). Zato je potrebno mobilnu fazu filtrirati prije daljnjeg postupka kako bi se eliminirale te male čestice, tj. nečistoće [16, 17].



Slika 4. Shematski prikaz instrumentacije za HPLC [17].

**Sustav isporuke otapala (crpka)** služi kako bi osigurao isporuku preciznog, ponovljivog, konstantnog protoka mobilne faze. U LC koriste se dvije crpke: crpka s vijčanim protokom i recipročna crpka. Crpka s vijčanim protokom stvara ravnomjeran protok tekućine koji se može lako nadzirati. Recipročne crpke češće se upotrebljavaju zbog malog kapaciteta crpki s vijčanim protokom te zbog manjkavosti mogućnosti promjene otapala. One sadrže malu cilindričnu komoru koja se pomicanjem klipa naprijed-nazad puni i prazni. Pulsirajući protok koji se stvara micanjem klipa potrebno je prigušiti. Recipročne crpke imaju prednost nad onima s vijčanim protokom zbog visokog vanjskog tlaka čiji je iznos do 70 milijuna Pa, malog unutarnjeg volumena te zbog stalnog protoka koji ne ovisi o povratnom tlaku u koloni. Najjednostavniji i najjeftiniji oblik crpki su pneumatičke crpke koje su građene od posude u kojoj je smješten spremnik za otapalo te se ona može stlačiti komprimiranim zrakom. Za razliku od recipročne crpke, pneumatičke crpke ne mogu se koristiti za gradijentnu eluciju. Važno je napomenuti da sve crpke korištene u LC moraju zadovoljavati sljedeće uvjete: tlakovi moraju biti do 40 milijuna Pa, izlaz mora biti bez pulsiranja tlaka, brzine protoka moraju biti od 0,1 do 10 mL/min, reproducibilnost protoka mora biti jednaka ili bolja od 99,5% te crpke moraju biti otporne na koroziju izazvanu različitim otapalima. Bez obzira na to što crpke pri LC stvaraju visoke tlakove, nema opasnosti od eksplozije no može doći do curenja tekućina što dovodi do mogućnosti izbijanja požara [16, 17].

**Sustav za unošenje uzorka** čine različiti uređaji za uvođenje uzoraka, ručni i automatski, koji koriste prvenstveno mehanizam ventila. Zbog jednostavnosti, najčešće se primjenjuje princip unošenja uzorka kroz elastičnu membranu (septum). Taj princip ograničen je na tlakove do 10 milijuna Pa zbog male reproducibilnosti protoka. Kada se uzorak unosi uz zaustavljanje protoka, uzorak se unese injekcijskom štrcaljkom na početak punila no prije toga se makne matica na početku kolone. Kao što je već spomenuto, uzorak se unosi u kolonu najčešće pomoću plinskog ventila koji čini sastavni dio moderne instrumentacije tekućinskog kromatografa. U kolonu se mogu unositi količine uzorka od 5 do 500  $\mu$ L pomoću izmjenjivih petlji koje se nalaze uz plinski ventil [16, 17].

**Kolone** za HPLC najčešće su izrađene od čeličnih cijevi no pri tlakovima nižim od 4 milijuna Pa mogu se koristiti i staklene cijevi koje imaju deblje stijenke. Unutrašnji promjer im je od 4 do 10 mm, a većinom su duge od 10 do 30 cm. Kolone koje imaju 40 000 – 60 000 tavana/m koriste se za punila čija su zrna promjera 5 – 10  $\mu$ m. Postoje i visokodjelotvorne mikrokolone koje sadrže do 100 000 tavana/m punjene zrcima promjera 3 – 5  $\mu$ m. Unutrašnji promjer im je od 1 do 4,6 mm, a duge su od 3 do 7,5 cm. Te mikrokolone imaju prednost nad drugima zbog

brzine i potrošnje otapala. Silikagel je najčešće punilo za kolone u LC uz punila koja sadrže porozne polimere i ionske izmjenjivače. Zrna silikagela sintetiziraju se submikrometarskih dimenzija te se produkt prevuče organskim slojem, a zatim se on veže na površinu punila, kemijski ili fizikalno [17].

**Detektori** imaju vrlo bitnu ulogu u HPLC jer oni prate otopljene tvari dok se eluiraju iz kolone. Odabir detektora ovisi o prirodi uzorka. Najčešće se upotrebljavaju detektori čiji se rad temelji na apsorpciji ultraljubičastog ili vidljivog zračenja. Detektor generira električni signal koji je proporcionalan razini nekog svojstva mobilne faze ili otopljenih tvari. Detektori se mogu podijeliti u dvije skupine: oni koji mjere svojstva i otopljene tvari i mobilne faze u isto vrijeme te selektivni detektori, tj. oni koji daju odgovor na određeno fizikalno ili kemijsko svojstvo analita. Primjer prve skupine detektora je detektor indeksa loma gdje prisutnost molekula analita uzrokuje promjenu u indeksu loma otapala. Za razliku od selektivnih detektora, detektori indeksa loma pokazuju odziv svih sastojaka iz uzorka zbog manjka osjetljivosti (selektivni detektori osjetljiviji su 1000 puta više od detektora indeksa loma). Primjer selektivnog detektora je UV detektor koji čini 70% svih detektora koji se koriste za HPLC. Mobilna faza se propušta kroz malu protočnu ćeliju, gdje se nalazi snop zračenja UV/vidljivog fotometra ili spektrofotometra. Dok otopljena tvar koja apsorbira UV zrake prolazi kroz protočnu ćeliju, stvara se signal koji je proporcionalan koncentraciji otopljene tvari. Detektiraju se samo spojevi koji apsorbiraju UV zrake poput alkena, aromatskih spojeva i spojeva koji imaju višestruke veze između ugljika, kisika, dušika i sumpora. Apsorpcija zračenja kao funkcija koncentracije je opisana Beer-Lambertovim zakonom prikazanim jednadžbom 1:

$$A = \varepsilon bc \quad (1)$$

gdje je:

$A$  – apsorbancija

$\varepsilon$  – molarni apsorpcijski koeficijent [L/mol cm]

$b$  – duljina puta svjetlosti kroz uzorak [cm]

$c$  – koncentracija tvari u otopini [mol/L] [16, 17].

### 3.1.1. Primjeri određivanja ibuprofena HPLC metodom

Češki znanstvenici su 1994. godine razvili metodu određivanja ibuprofena HPLC metodom u eritrocitima i plazmi zeca [18]. Cilj istraživanja bio je razviti postupak ekstrakcije i optimirati kromatografske uvjete za obje biološke matrice. Prije same HPLC analize, ibuprofen je izoliran ekstrakcijom tekuće – tekuće. Metilen klorid je izabran kao najbolje organsko otapalo za tu ekstrakciju. Za uzorak eritrocita bilo je potrebno provesti hemolizu (razgradnju eritrocita) prije ekstrakcije. HPLC analiza provedena je na koloni C-18 s mobilnom fazom metanol – voda, u omjeru 220:100, koja je zakiseljena 5%-tnom perklornom kiselinom do pH 3. Prije početka analize smjesa mobilne faze je filtrirana te se morala otplinjavati helijem. Brzina protoka postavljena je na 1,3 mL/min. UV apsorbancija praćena je pri 222 nm.

Uzorci krvi su uzeti od tri zeca kojima je dana otopina ibuprofena (25 mg/kg) 3, 6, 15, 30, 60 i 120 minuta nakon primjene lijeka. Eritrociti su izolirani iz plazme centrifugom pri 1500 g tijekom 10 minuta za svaki uzorak krvi (heparinizirane). Uzorci eritrocita i plazme su zatim zamrznuti.

Temeljne standardne otopine ibuprofena i unutarnjeg standarda indometacina pripremljene su otapanjem 10 mg svakog lijeka u 10 mL metanola. Standardi eritrocita i plazme pripremljeni su dodavanjem odgovarajućih volumena temeljne standardne otopine u 0,5 mL kontrolnih zećjih eritrocita i u plazmu (bez lijekova) za proizvodnju serija koncentracija od 2 – 15 µg/mL za eritrocite i 20 – 200 µg/mL za plazmu.

Nakon procesa ekstrakcije eritrocita, suhi ostatak otopljen je u 100 µL mobilne faze zatim je 10 µL te otopine injektirano u HPLC kolonu. Isti postupak primijenjen je za uzorak plazme.

Postavljeni kromatografski uvjeti dali su oštre i simetrične pikove za ibuprofen i unutarnji standard uz retencijsko vrijeme (vrijeme između injektiranja uzorka i pojave signala na detektoru) od 9,9 minuta za ibuprofen i 7,8 minuta za unutarnji standard. U ekstrahiranim eritrocitima ili uzorcima plazme zeca nakon doze nisu uočeni potencijalni pikovi metabolita. Zato je kao interni standard korišten indometacin, s kraćim retencijskim vremenom od ibuprofena. Zadovoljavajući rezultati postignuti su i pri testiranju ostalih potencijalnih unutarnjih standarda poput diazepama. Točnost određivanja ibuprofena provjerena je metodom standardnog dodatka pri čemu je iskorištenje u eritrocitima bilo 78%, a u plazmi je ta vrijednost iznosila 95%. Jednadžbe linearne regresije bile su  $y = 0,0699x + 0,0492$  uz koeficijent korelacije  $r = 0,9987$  za određivanje u eritrocitima te  $y = 0,1014x + 0,1008$  uz koeficijent korelacije  $r = 0,9989$  za određivanje u plazmi. Granice detekcije za ibuprofen iznosile su 30 ng/mL u

izoliranim eritrocitima i 20 ng/mL u plazmi. Da bi se odredile granice detekcije temeljna standardna otopina ibuprofena razrijeđena je do koncentracija od 0,1 mg/mL ili 0,001 mg/mL. U ovom radu utvrđene razine ibuprofena bile su veće zbog primjene 25 mg ibuprofena po kilogramu tjelesne težine zeca. Rezultati pokazuju da se u eritrocitima nalazi 15-20% ibuprofena u odnosu na plazmu. Tijekom dvosatnog farmakokinetičkog ispitivanja razina ibuprofena u eritrocitima smanjila se tek neznatno u usporedbi s brzim početnim padom njegove razine u plazmi.

Na kraju ovoga istraživanja zaključeno je da korištenje HPLC metode omogućuje mnogo detaljniju sliku raspodjele ibuprofena u krvi između eritrocita i plazme. Pri analizi uzorka cjelokupne krvi određuje se ukupni zbroj ibuprofena u plazmi i u eritrocitima, no metoda razvijena u ovom radu omogućuje određivanje razine ibuprofena kako u eritrocitima tako i u plazmi što daje bolje rezultate, tj. bolju sliku ponašanja ibuprofena u tijelu [18].

Još jedan primjer određivanja ibuprofena razvili su nigerijski znanstvenici 2015. godine kada su ispitivali svojstva različitih brendova tableta ibuprofena na nigerijskom tržištu [19]. Za analizu su usporedno koristili UV – Vis spektroskopiju i HPLC. Općenito je nužno s vremena na vrijeme provjeravati kvalitetu farmaceutskih pripravaka s obzirom na to da se uvijek pokušava odabrati najučinkovitiji i najbolji lijek za pacijenta. Čimbenik koji može utjecati na analizu je promjena uvjeta okoliša stoga je potrebno usporediti UV spektroskopiju i HPLC. U ovom radu kao temelj istraživanja koristile su se tablete koje sadrže 400 mg ibuprofena različitih brendova.

Istraživani uzorci, tablete ibuprofena, kupljene su u različitim ljekarnama kako bi se skupilo 10 različitih brendova. Brend koji je već uzet iz jedne ljekarne, nije se uzimao u drugim ljekarnama. Čisti ibuprofen, kao i svi ostali reagensi bili su analitičke čistoće te je voda bila dvostruko destilirana. Svi uzorci (oko 20 tableta) prošli su par različitih testova; vaganje, ispitivanje tvrdoće, ispitivanje lomljivosti, određivanje temperature taljenja, određivanje vremena raspada i određivanje brzine otapanja.

Postupak je započeo pripremkom standardne otopine za UV spektroskopiju. Koncentracija od 10 µg/mL pripremljena je otapanjem 100 mg praha ibuprofena u 0,1 M NaOH u odmjernoj tikvici od 100 mL koja je zatim do oznake napunjena vodom. Alikvot od 1 mL te otopine zatim je razrijeđen na 100 mL kako bi se dobila željena koncentracija. Apsorbancija krajnje otopine očitana je pri 221 nm. Nakon pripreme standardne otopine, pripremljeni su uzorci. Određena masa svake od tableta različitih brendova usitnjena je u prah te je količina praha ekvivalentna



100 mg ibuprofena otopljena u odmjernoj tikvici od 100 mL s 0,1 M NaOH. Dobivena otopina filtrirana je kroz Whatman filter papir, zatim je, kao i u slučaju pripreme standardne otopine, uzet alikvot od 1 mL i razrijeđen sa 100 mL kako bi se dobila koncentracija jednaka koncentraciji standarda (10  $\mu\text{g/mL}$ ). Također se i u ovom slučaju mjerila apsorbancija pri 221 nm.

Priprema standardne otopine za HPLC metodu započela je vaganjem 160 mg praha ibuprofena u odmjernu tikvicu od 100 mL koja je sadržavala 70 mL metanola pročišćenog posebno za HPLC metodu te je dobivena otopina sonizirana 20 minuta. Uzet je alikvot od 5 mL dobivene otopine i razrijeđen je u 100 mL kako bi se dobila koncentracija 80  $\mu\text{g/mL}$ . 20 tableta različitih brendova odabrano je slučajnim odabirom, izvagane su i usitnjene u prah. Masa uzorka ekvivalentna 400 mg ibuprofena stavljena je u odmjernu tikvicu od 100 mL i otopljena je u 70 mL metanola, te je kao i standard, sonizirana 20 minuta. Nakon otapanja, otopina je filtrirana i 1 mL te otopine je razrijeđen u 50 mL metanola u odmjernoj tikvici kako bi se dobila koncentracija jednaka koncentraciji standarda (80  $\mu\text{g/mL}$ ). Uzorak svakog brenda injektirao se po dva puta u kolonu te su pikovi standardne otopine i pikovi uzoraka uspoređivani kako bi se dobio postotak prisutnog ibuprofena u svakom brendu tableta.

Nakon što su uzorci ispitivani pomoću UV spektroskopske metode, rezultati su pokazali da dva uzorka (brenda tableta ibuprofena) od njih deset nisu zadovoljila kriterije dok su kod uzoraka koji su analizirani HPLC metodom rezultati pokazali da je svih 10 brendova tableta ibuprofena zadovoljilo kriterije. Iz dobivenih rezultata zaključeno je da je HPLC metoda osjetljivija od UV spektroskopije te da se ona koristi kao kontrolna metoda za UV spektroskopiju. Rezultati su također ukazali i na značajne varijacije u fizikalno-kemijskim svojstvima tableta ibuprofena različitih brendova.

### **3.2. Molekulska fluorescencijska spektroskopija**

Fotoluminiscencija je vrsta optičke spektroskopije u kojoj se molekula dovodi u elektronski pobuđeno stanje apsorpcijom ultraljubičastog, vidljivog ili bliskog infracrvenog zračenja. Pobuđena molekula zatim se relaksira natrag u osnovno stanje, ili u niže pobuđeno elektronsko stanje, emisijom svjetlosti. Emitirano svjetlo se detektira. Fotoluminiscencijski procesi se dijele na fluorescenciju i fosforescenciju. Ključna karakteristika fluorescentne spektrometrije je njena visoka osjetljivost. Fluorimetrija može postići granice detekcije nekoliko redova veličine niže od onih kod većine drugih tehnika. To je poznato kao prednost fluorescencije. Granice detekcije

od  $10^{-10}$  M ili niže moguće su za intenzivno fluorescentne molekule u povoljnim slučajevima i pod strogo kontroliranim uvjetima. Fluorescencija se više upotrebljava za analize nego fosforescencija zbog toga što fosforescencijska emisija može trajati minutama i satima dok kod fluorescencije to nije slučaj, emisija završava za  $10^{-5}$  sekundi ili manje [16, 17].

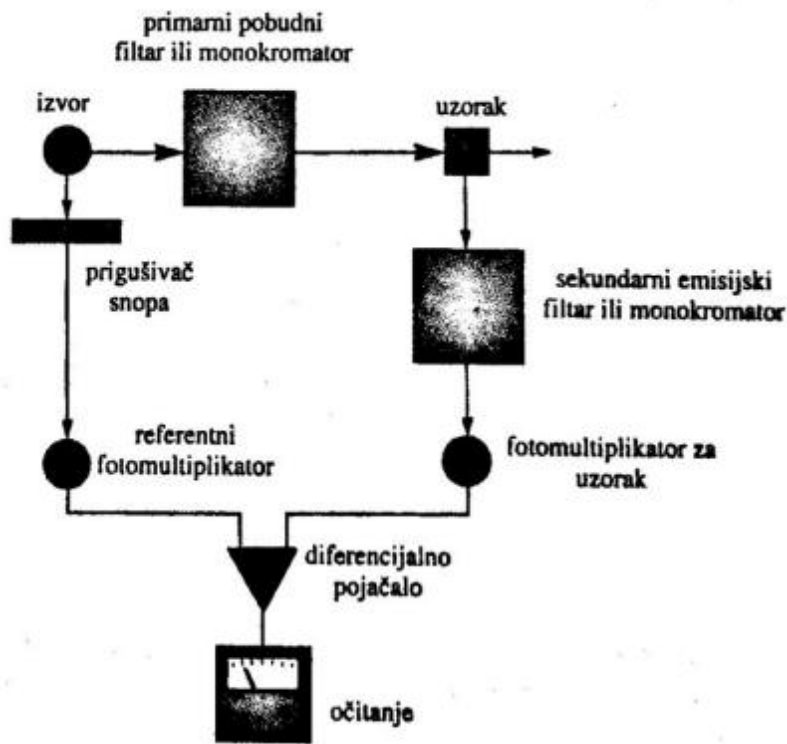
Relaksacija bez pojave zračenja i fluorescencijska relaksacija dva su najvažnija mehanizma koja omogućuju ekscitiranoj molekuli relaksaciju u osnovno stanje otpuštanjem viška energije te je zbog tih mehanizama vrijeme života pobuđene tvari vrlo kratko. Relaksacija bez pojave zračenja dijeli se na dva tipa: vibracijska relaksacija i unutrašnja pretvorba. Do vibracijske relaksacije dolazi pri sudaru molekula otapala i pobuđenih molekula, pri čemu u par koraka dolazi do prijenosa suviška vibracijske energije na molekule otapala. Uslijed povećanja vibracijske energije otapala dolazi do povećanja temperature okoline. Zbog velike učinkovitosti procesa vibracijske relaksacije, vrijeme života pobuđenog vibracijskog stanja iznosi  $10^{-15}$  sekundi. Za razliku od vibracijske relaksacije, drugi tip relaksacije bez pojave zračenja, unutrašnja pretvorba, puno je manje učinkovita vrsta relaksacije; vrijeme života pobuđenog stanja je  $10^{-6}$  –  $10^{-9}$  sekundi. Definira se kao pojava relaksacije između najniže vibracijske razine pobuđenog elektronskog stanja i gornje vibracijske razine drugog elektronskog stanja. Sličnost s vibracijskom relaksacijom je ta što se i u ovom slučaju povećava temperatura okoline. Drugi navedeni važan mehanizam je fluorescencija. Elektronski pobuđene molekule mogu se relaksirati u bilo koje od vibracijskih razina u osnovnom elektronskom stanju te je rezultat toga pojava vrpce zračenja. Fluorescencijske vrpce završavaju linijama koje su energetski istovjetne linijama u nekom apsorpcijskom dijagramu, dakle valne duljine su im jednake i zbog toga se te linije nazivaju rezonancijske linije. U fluorescenciji poznat je pojam Stokesov pomak koji opisuje fluorescencijske vrpce u kojima je apsorbirano zračenje, odgovorno za njihovo pobuđivanje, manje valne duljine od samih linija fluorescencijskih vrpce [17].

Kao što je već navedeno, u fluorescenciji se molekula pobuđuje apsorpcijom zračenja i zatim se vraća u osnovno stanje, dakle moglo bi se zaključiti da mogućnost fluoresciranja imaju sve molekule koje apsorbiraju zračenje. No, većina molekula ima strukturu koja omogućuje relaksaciju bez pojave zračenja i zato one ne fluoresciraju; relaksacija bez pojave zračenja brzinom nadmašuje fluorescencijsku emisiju. Omjer broja molekula koje fluoresciraju i ukupnog broja pobuđenih molekula daje kvantno iskorištenje molekulske fluorescencije čija je vrijednost približna jedinici za visoko fluorescentne molekule poput fluoresceina. Najintenzivnije i najupotrebljivije fluorescencijske emisije daju većinom spojevi u čijem su sastavu aromatski prstenovi, ali može se dogoditi da i neki aciklički i alifatski karbonilni spojevi

fluoresciraju no u vrlo malom broju. Kvantno iskorištenje nesupstituiranih aromatskih ugljikovodika koji fluoresciraju povećava se povećanjem broja prstenova i stupnja njihove kondenzacije. Strukture koje sadrže gusto spojene prstenove najjednostavnijih heterocikličkih spojeva poput piridina, furana i pirola mogu fluorescirati, ali ti spojevi pojedinačno nemaju sposobnost fluorescencije. Također, eksperimentalno je određena kvantna djelotvornost molekule fluorena i ona iznosi oko 1,0 dok kvantna djelotvornost bifenila iznosi 0,2. Dobiveni rezultati ukazuju na to da krutost molekule također utječu na fluorescenciju. Metilenski most u fluorenu pridonosi povećanju krutosti molekule te zbog toga fluoren ima velik broj kvantne djelotvornosti što dovodi do zaključka da je krutost molekule proporcionalna pojavi fluorescencije. Razlog tome je što krutost smanjuje brzinu relaksacije bez pojave zračenja do te mjere da ima dovoljno vremena za fluorescencijsku relaksaciju. Uz sve navedene faktore koji utječu na pojavu fluorescencije, tu je i temperatura koja je obrnuto proporcionalna kvantnoj djelotvornosti fluorescencije [17].

Na slici 5. prikazani su dijelovi fluorimetra i spektrofluorimetra koji su ekvivalentni onima za spektroskopiju u UV/vidljivom području. Većinom su dvosnopni no razlika između fluorimetra i spektrofluorimetra je ta što fluorimetar sadrži filter za odabir valne duljine, a spektrofluorimetar koristi faltar za ograničavanje pobudnog zračenja i monokromatsku rešetku za disperziju fluorescencije. Neki spektrofluorimetri mogu sadržavati dva monokromatora koji služe za mjerenje fluorescencijskih emisijskih i fluorescencijskih pobudnih spektara; jedan monokromator (pobudni) namjesti se na apsorpcijski maksimum i on snima emisijske spektre, a drugi monokromator daje spektar emitiranog zračenja. Spektar pobudnog zračenja dobiva se tako da se emisijski monokromator namjesti na fluorescencijski maksimum, a uzorak se snima pobudnim monokromatorom. Snop iz izvora prvo prolazi kroz primarni monokromator (primarni pobudni faltar) i na taj način se propušta zračenje koje uzrokuje fluorescenciju, a u isto vrijeme isključuje zračenje koje odgovara valnim duljinama fluorescencije. Iako se fluorescencijsko zračenje uzorka širi u svim smjerovima, ne gleda se raspršenje u otopini pod svim kutovima jer može doći do pogreške pri mjerenju intenziteta, zato se najbolje promatra pod pravim kutom gledajući na smjer pobudnog snopa. Nakon što snop zračenja prođe kroz uzorak dalje prolazi kroz sekundarni monokromator (sekundarni emisijski faltar) iz kojeg izlazi emitirano zračenje koje dalje putuje do detektora. Uz osnovni snop zračenja postoji i referentni snop koji prolazi kroz prigušivač snopa te u njemu dolazi do smanjenja snage zračenja za faktor 100 ili više, dakle snaga se smanjuje na vrijednost snage fluorescencijskog zračenja. Diferencijalno pojačalo služi za procesiranje signala koji je došao iz uzorka, tj. njegovog

fotodetektora i onog za referentni snop. Izlazni signal diferencijalnog pojačala može se očitati na pisaču ili mjernoj ljestvici [17].



Slika 5. Shematski prikaz fluorimetra i spektrofluorimetra [17].

Fluorescencijske metode puno su osjetljivije od metoda koje se temelje na apsorpciji, čak za 10 – 1000 puta. Osjetljivost fluorescencijskih metoda može se povećati na dva načina; prvi način je povećavanje snage pobudnog snopa, a drugi je povećanje signala detektora. Pomoću navedenih načina nije moguće poboljšati osjetljivost apsorpcijskih metoda zbog jednadžbe 2:

$$c = \frac{\log (P_0 / P)}{ab} \quad (2)$$

gdje je:

$c$  – koncentracija tvari

$P_0$  – snaga upadnog snopa

$P$  – snaga snopa nakon prolaza kroz otopinu

$a$  – apsorptivnost

$b$  – duljina puta kroz sredstvo [17].

$P_0$  i  $P$  proporcionalne su veličine, dakle kako se povećava  $P_0$  tako se povećava i  $P$  što rezultira jednakom osjetljivošću, tim promjenama ne nastaje promjena u osjetljivosti. Pojačanje signala detektora utječe jednako kao i promjena gore navedenih veličina što znači da ne poboljšava osjetljivost metode [17].

Na slici 6. prikazan je spektrofluorimetar. Postoje razne vrste fluorimetara i spektrofluorimetara, različitih značajki, cijena te složenosti instrumentacije. Za kvantitativan analitički rad prije se koriste instrumenti s filtrima nego oni temeljeni na monokromatorima. Kada bi se uspoređivala osjetljivost fluorimetara i spektrofluorimetara, osjetljiviji su fluorimetri zbog filtara koji propuštaju više zračenja nego monokromatori. Kako bi se osigurala još veća osjetljivost, izvor i detektor se približe uzorku [17].



Slika 6. Prikaz spektrofluorimetra na Institutu Ruđer Bošković [20].

### 3.2.1. Primjer određivanja ibuprofena spektrofluorimetrijom

Skupina znanstvenika iz Argentine 1999. godine opisala je metodu određivanja ibuprofena uz pomoć spektrofluorimetra [21]. Određivali su ibuprofen u uzorcima tableta, sirupa i krema. U to vrijeme bili su prvi znanstvenici koji su određivali ibuprofen u farmaceutskim pripravcima metodom fluorescencije.

Za sva fluorescencijska mjerenja u istraživanju korišten je Shimadzu RF-5301 PC spektrofluorimetar. Eksperimentalni parametri bili su:  $\lambda_{\text{pobuđenog zračenja}} = 263 \pm 2$  nm i  $\lambda_{\text{emitiranog zračenja}} = 288 \pm 1$  nm. U svrhu validacije metode, rezultati određivanja su uspoređeni s

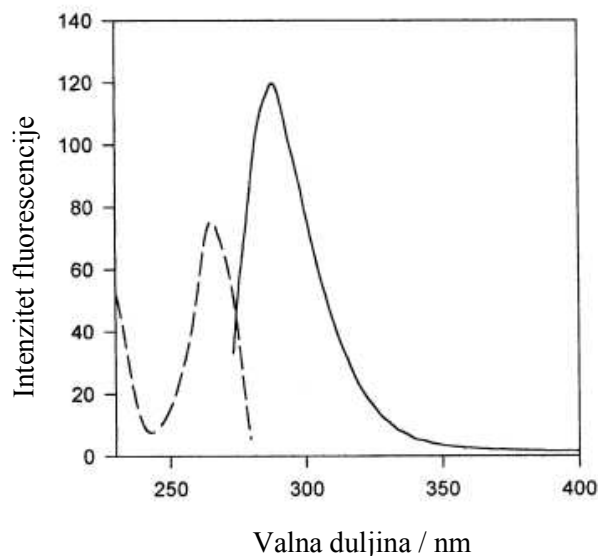
rezultatima dobivenim koristeći HPLC metodu. Kao mobilna faza u HPLC-u koristila se otopina acetonitril – fosforna kiselina tako da pH vrijednost bude 2,5, brzina protoka postavljena je na 2 mL/min, a detekcija je bila pri valnoj duljini 230 nm.

Temeljna standardna otopina ibuprofena (400 mg/L) pripravljena je otapanjem ibuprofena u 0,2 M otopini amonijaka. Standardi su pripravljeni razrjeđivanjem temeljne standardne otopine ibuprofena s 0,2 M amonijakom. Otopine za kalibracijsku krivulju pripravljene su također razrjeđivanjem temeljne standardne otopine ibuprofena s 0,2 M amonijakom, a mjerno područje bilo je 2 – 73 mg/L. Intenzitet fluorescencije izmjeren je pri  $\lambda_{em} = 288$  nm uz pobudu pri  $\lambda_{pob} = 263$  nm. Jednadžba za kalibracijsku krivulju je  $I = A + BC$  gdje je  $I$  intenzitet fluorescencije (u proizvoljnim mjernim jedinicama), a  $C$  je koncentracija ibuprofena u mg/L. Nakon linearnog uklapanja podataka metodom najmanjih kvadrata dobiveni su rezultati. Granica detekcije bila je 2 mg/L.

Vodeni uzorci pripravljeni su razrjeđenjem temeljne standardne otopine s 0,2 M otopinom amonijaka, a zatim su se pripravili farmaceutski uzorci. Izvagana je količina usitnjenih tableta do praha koje su sadržavale 20 mg ibuprofena, zatim je ta količina otopljena u 0,2 M amonijaku u odmjernoj tikvici od 50 mL. Smjesa je sonizirana 20 minuta (primijenjena je zvučna energija za miješanje smjese) i filtrirana. Nakon toga smjesa je opet razrijeđena pomoću 0,2 M amonijaka kako bi se priredile koncentracije 20, 40 i 60 mg/L unutar linearnog kalibracijskog raspona. Izbor ovih vrijednosti koncentracija nije bio proizvoljan. Naprotiv, temeljio se na činjenici da je odabran središnji dio kalibracijske krivulje (50%, 100% i 150% ciljne središnje vrijednosti 40 mg/L). Za uzorke sirupa i kreme postupak pripreme bio je sličan. Odgovarajuća količina koja sadrži 20 mg ibuprofena stavljena je u odmjernu tikvicu od 50 mL i razrijeđena s 0,2 M amonijakom, kako bi se dobile koncentracije od 20, 40 i 60 mg/L unutar linearnog kalibracijskog raspona.

Kao što je već spomenuto, metoda fluorescencije najčešće se provjerava HPLC metodom. U ovom istraživanju, uzorci (tablete, sirupi i kreme) su pripravljeni standardnim metodama prije primjenjivanja HPLC metode. Nakon toga, 20  $\mu$ L od svake pripravljene otopine, koje su sadržavale 400 mg/L ibuprofena, injektirano je u kolonu HPLC uređaja uz acetonitril i fosfornu kiselinu kao mobilnu fazu. Retencijsko vrijeme bilo je 2.73 minute.

Kao otapalo u ovom istraživanju koristio se amonijak jer je ibuprofen topljiv u vodi samo pri alkalnim uvjetima, koje daje amonijak. U otopinama amonijaka, ibuprofen emitira fluorescenciju pri  $288 \pm 1$  nm kada je pobuđen pri  $263 \pm 2$  nm što se može vidjeti na slici 7.



Slika 7. Fluorescencijski spektar ibuprofena [21].

Pomoću apsorpcijskog spektra određena je maksimalna koncentracija pri kojoj se može očekivati linearnost fluorescencije (apsorbancija  $< 0,05$ ). Ta granica je iznosila oko 70 mg/L, a sukladno tom podatku, linearni raspon je određen na 2 – 72 mg/L. Koncentracija ibuprofena određena je u vodenim uzorcima do sad navedenim metodama, a zatim su metode primijenjene na farmaceutske pripravke (tablete, sirupe, kreme). S obzirom na to da aromatski prsten ibuprofena pokazuje umjerenu fluorescenciju, no dovoljan je da posluži kao osnova za određivanje ovog lijeka budući da je njegova doza visoka (120 – 400 mg po tableti) te s obzirom na interferenciju s drugim aktivnim tvarima, rezultati ovog istraživanja su vrlo zadovoljavajući. Iznimka je farmaceutski pripravak Ibuflex koji sadrži klorzoksazon. Fluorescencija koju emitira ibuprofen u prisutnosti klorzoksazona je niža od one koju emitira čisti ibuprofen pri istoj koncentraciji. Emisijski spektar standardne otopine klorzoksazona, pripremljene sukladno njegovoj količini po tableti, dobiven je uz ekscitaciju na 263 nm i u tom spektralnom području nije zabilježena emisija fluorescencije. Također su izmjereni i apsorpcijski spektri klorzoksazona i pronađena je jaka apsorbcija u odabranom spektralnom području. Stoga je zaključeno da je razlog interferencije to što je maksimalna valna duljina apsorpcije klorzoksazona 288 nm što odgovara i maksimumu emisijskog spektra ibuprofena. Zbog navedenih razloga, u prisutnosti klorzoksazona, metoda fluorescencije nije primjenjiva. Kako bi se potvrdila metoda opisana u ovom radu, ibuprofen je kvantificiran u svim farmaceutskim

pripravcima i pomoću HPLC metode pri čemu je dobiveno zadovoljavajuće podudaranje rezultata, osim u slučaju Ibuprofena koji sadrži ibuprofen i klorzoksazon.

Argentinski znanstvenici na kraju su zaključili da se ibuprofen može odrediti u farmaceutskim pripravcima brzom, selektivnom i osjetljivom metodom fluorescencije, tj. pomoću spektrofluorimetra, osim u slučaju istovremene prisutnosti klorzoksazona.

### **3.3. Voltometrija**

Povijesno gledano, grana elektrokemije koja se danas naziva voltometrija razvila se otkrićem polarografije 1922. godine za što je zaslužan češki kemičar Jaroslav Heyrovsky, te je dobio Nobelovu nagradu za kemiju 1959. godine. Rane voltometrijske metode imale su brojne nedostatke, čineći ih nepogodnim za rutinsku analitičku upotrebu. Međutim, 1960-ih i 1970-ih došlo je do značajnog napretka u svim područjima voltetrije (teorija, metodologija i instrumentacija), čime je povećana osjetljivost i proširen raspon analitičkih metoda. Pojavom jeftinih operacijskih pojačala također je olakšan brz komercijalni razvoj relativno jeftine instrumentacije [16].

Voltometrija je elektroanalitička metoda, koja se provodi pri uvjetima koji polariziraju radnu ili indikatorsku elektrodu. Izvodi se mjerenjem jakosti struje u ovisnosti o naponu koji je priključen te se na taj način dobivaju podaci o analitu. Za voltetriju se koriste mikroelektrode što znači da im je površina između par kvadratnih milimetara i par kvadratnih mikrometara [17].

Princip rada voltetrije temelji se na pobudnom signalu, a to je promjenjivi potencijal koji se dovodi na mikroelektrodu, tj. na elektrokemijski članak koji su sadrži. Tri vrste pobudnih signala se najčešće koriste. Prvi od njih je klasični voltetrijski signal kod kojeg se na članak priključi istosmjerni potencijal te se on povećava u području od 2 do 3 V linearno s vremenom, brzinom od 2 – 5 mV/s. Ova vrsta signala koristi se u polarografiji i hidrodinamičkoj voltetriji. Druge dvije vrste pobudnih signala su impulsni pobudni signali. Kod oba se slučaja mjeri struja, dok traju impulsi, u različitim vremenima. Diferencijalni impuls koristi se u diferencijalnoj impulsnoj polarografiji, a pravokutni val se koristi u voltetriji s pravokutnim valom [17].

Elektrokemijski članak u voltetriji čine tri elektrode koje se urone u otopinu analita i osnovnog elektrolita (višak elektrolita koji ne reagira). Jedna od tri elektrode mora biti radna ili



mikroelektroda kojoj se mijenja potencijal u ovisnosti s vremenom (voltometrija s linearnom promjenom potencijala) ili je potencijal stalan i ne mijenja se. Radna elektroda je mala pa ima veću sklonost polarizaciji. Druga elektroda je referentna, čiji potencijal ostaje stalan tijekom eksperimenta. Treća elektroda se sastoji od platinske žice ili je to posuda sa živom, a naziva se pomoćna elektroda. Ona služi za omogućavanje protoka struje do mikroelektrode, od izvora. Baterije koje su serijski spojene s promjenjivim otpornikom čine izvor signala; baterije daju istosmjernu struju te ona teče od pomoćne elektrode do mikroelektrode [17].

Na tržištu postoje voltometrijske mikroelektrode različitog sastava i oblika. Mikroelektroda je štapić od inertnog materijala, poput teflona ili Kel – F u kojem su smješteni plosnati diskovi manje veličine izrađeni od vodiča te je u njemu još i zataljena žica za spajanje. Vodič može biti izrađen od različitih inertnih kovina (platina, zlato, pirolitički grafit, staklasti ugljik), od poluvodiča (kositar, indijev oksid) i od kovina koje su presvučene tankim slojem žive. Bez obzira na vrstu i građu elektrode o kojoj svakako ovisi područje potencijala, ono ovisi i o sastavu otopine u koju se elektroda uranja. U vodenim otopinama dolazi do ograničenja pozitivnih potencijala zbog oksidacije vode, tad se razvija molekularni kisik i nastaju velike struje. Živine mikroelektrode su vrlo često korištene u voltometriji zbog vrlo velikog prenapona vodika koji se kratkotrajno pojavljuje na kovini te su zbog tog izraženi veliki negativni potencijali. Još jedan razlog široke uporabe živine elektrode je što svježa metalna površina nastaje stvaranjem nove kapljice brzo i jednostavno. Postoji više vrsta živinih elektroda no najpoznatija je kapajuća živina elektroda koja se sastoji od kapilare promjera 0,05 mm i duljine 10 cm kroz koju živin stupac od otprilike 50 cm visine istiskuje živu van. Mali promjer kapilare omogućuje oblikovanje i istiskivanje kapljice svakih 2 – 6 sekundi [17].

Primjer određivanja ibuprofena metodom voltometrije, opisan u nastavku rada, temelji se na voltometriji s pravokutnim valom, a ona je vrsta pulsne voltometrije. Signal pobude u voltometriji s pravokutnim valom sastoji se od simetričnog pravokutnog pulsa amplitude  $E_{sw}$  koji je postavljen na valni oblik stepenica gdje je visina stepenice  $\Delta E$ , a prednji puls pravokutnog vala podudara se sa stepenicom. Neto struja,  $i_{net}$ , dobiva se uzimanjem razlike između istosmjerne i izmjenične struje ( $i_{for} - i_{rev}$ ) i usmjerena je na redoks potencijal. Visina pika izravno je proporcionalna koncentraciji elektroaktivnih vrsta, a granice izravne detekcije su moguće oko  $10^{-8}$  M [16, 17].

Prednosti voltometrije te vrste su visoka osjetljivost i velika brzina što dokazuje činjenica da se voltamogram (grafički prikaz struje koja ovisi o potencijalu radne elektrode) dobije u nekoliko sekundi. Ova brzina, zajedno s računalnom kontrolom i usrednjavanjem signala, omogućuje

ponavljanje mjerenja i povećava omjer signala i šuma. Primjene pravokutne voltametrije uključuju proučavanje kinetike elektrodnih reakcija, određivanje nekih vrsta u tragovima i njezinu upotrebu kao elektrokemijski detektor za HPLC [16, 17].

### 3.3.1. Primjer određivanja ibuprofena voltametrijom

Znanstvenici iz Pakistana i Saudijske Arabije koristili su voltametriju s pravokutnim valom kao moguću metodu određivanja ibuprofena u vodenim otopinama uz primjenu korekcije bazne linije [22]. Sva voltametrijska mjerenja provedena su pomoću CHI 760D elektrokemijske radne stanice korištenjem sustava s tri elektrode. Karakterizacija površine provedena je pomoću visoko rezolucijskog elektronskog mikroskopa FEI Magellen™ 400. Za elektroanalitička mjerenja korištena je staklena ćelija opremljena sustavom za uvođenje inertnog plina i otvorima za izlaz plina. Elektrode od staklastog ugljika (GCE, 2 mm), platine (PtE, 2 mm), zlata (AuE, 2 mm) i elektrode od staklastog ugljika modificirane bizmutom (BiGCE, 2 mm), ispitane su za određivanje ibuprofena u usporedbi sa *screen-printed* grafitnom elektrodom. Platinska žica korištena je kao pomoćna elektroda, a Ag/AgCl elektroda kao referentna. Otopine su otplinjavane dušikom najmanje 30 minuta. Za čvrste elektrode primijenjen je standardni postupak čišćenja elektroda i mehaničkog poliranja prije svakog mjerenja. *Screen-printed* grafitna elektroda sastojala se od 3 mm grafitne radne elektrode, grafitne pomoćne elektrode i Ag pseudoreferentne elektrode (Ag žica nosila je ulogu referentne elektrode umjesto prave referentne elektrode). Površina *screen-printed* grafitne elektrode kondicionirana je primjenom fiksnog potencijala od +1,6 V tijekom 3 minute u odnosu na Ag pseudoreferentnu elektrodu. Vršna struja oksidacije ibuprofena izmjerena je  $\sim +1,1$  V u odnosu na Ag pseudoreferentnu elektrodu.

Sve otopine su pripravljene u acetatnom puferu s konačnom koncentracijom od 0,25 M i pH 4,7. Za analizu, pH vrijednost otopina uzoraka se održavala na 4,7 upotrebom 0,25 M acetatnog pufera. Uzorci otpadnih voda prikupljeni su iz gradskih sustava odvodnje otpadnih voda, dok su uzorci riječne vode prikupljeni iz rijeke Indus Jamshoro. Neposredno nakon uzorkovanja i transporta uzorci su pohranjeni u boce na 4 °C. Prije mjerenja, čestice iz uzoraka otpadne i riječne vode uklonjene su filtrima na štrcaljku (0,45  $\mu$ m), a pH im je zatim podešen na 4,7.

Voltamogrami za oksidaciju ibuprofena u vodi snimljeni su koristeći neobrađene i prethodno obrađene *screen-printed* grafitne elektrode. Pik oksidacije ibuprofena dobiven netretiranom *screen-printed* grafitnom elektrodom slabo je definiran zbog struje koja nastaje oksidacijom

vode i otežava kvantifikaciju ibuprofena pri vrlo niskim koncentracijama. Međutim, dobro definiran pik oksidacije ibuprofena sa značajno poboljšanom strujom postiže se prethodno tretiranom *screen-printed* grafitnom elektrodom. Nadalje, povećanje oksidacijskog pika ibuprofena, upotrebom odgovarajuće metode korekcije bazne linije, omogućuje kvantificiranje ibuprofena u vodi.

Ponovljivost i preciznost metode za određivanje ibuprofena ispitane su provođenjem analize u različitim vremenskim intervalima od sati do dana. Iz mjernog (linearnog) područja odabrane su tri različite koncentracije (6  $\mu\text{g/mL}$ , 8  $\mu\text{g/mL}$  i 10  $\mu\text{g/mL}$ ) te je odziv na ibuprofen izmjeren 5 puta dnevno tijekom tri uzastopna dana. Preciznost metode izražena je relativnom standardnom devijacijom (%). Rezultati su pokazali da je metoda dosljedna unutar granice pogreške i učinkovita za određivanje ibuprofena u vodi. Pouzdanost predložene metode utvrđena je studijama iskorištenja. Dva uzorka koncentracije od 0,2 i 0,5  $\mu\text{g/mL}$  odabrana su i prethodno prekoncentrirana postupkom ekstrakcije. Postotak iskorištenja izračunat je usporedbom signala ibuprofena prethodno prekoncentriranih uzoraka sa standardnim uzorcima i dobiven je 96%, odnosno 106%.

Uzorci otpadne i riječne vode filtrirani su prije analize te je ibuprofen u njima određen pomoću *screen-printed* grafitne elektrode. Iz dobivenih voltamograma na koje je primijenjena korekcija bazne linije očitani su rezultati. Koncentracija ibuprofena pronađena u uzorku otpadne vode bila je 0,266  $\mu\text{g/mL}$  dok je u riječnoj vodi bila 0,283  $\mu\text{g/mL}$ . Rezultati su ukazali na to da bi mogući razlog prisutnosti ibuprofena u uzorcima vode iz okoliša mogao biti ispuštanje neobrađenog otpada iz farmaceutske industrije, bolnica i kućnih otpadnih voda u okolinu.

Na kraju je zaključeno da prethodno obrađena *screen-printed* grafitna elektroda s većom elektrokatalitičkom aktivnošću predstavlja učinkovit senzor za određivanje ibuprofena. Korištenje prethodno tretiranih *screen-printed* grafitnih elektroda za određivanje ibuprofena je vrlo jednostavan pristup jer ne zahtijeva dugotrajne procese modifikacije elektroda i također omogućuje brzo, jeftino i jednostavno određivanje ibuprofena u otpadnoj vodi. Rezultati su također pokazali da se voltametrijski odziv na ibuprofen značajno poboljšao nakon primjene korekcije bazne linije. Za detekciju i određivanje ibuprofena, razvijena metoda je praktična i konkurentna s obzirom na osjetljivost, troškove i vrijeme analize.

## 4. ZAKLJUČAK

Nesteroidni protuupalni lijekovi su svi oni koji imaju antipiretički, analgetski i protuupalni učinak. Vrlo se često upotrebljavaju i dostupni su. Ibuprofen je jedan od najpoznatijih nesteroidnih protuupalnih lijekova, a pripada skupini derivata propionske kiseline. Zbog asimetričnog ugljika u bočnom lancu propionske kiseline poznata su dva enantiomera ibuprofena: R-ibuprofen i S-ibuprofen. Kiralnost ibuprofena, kao i lijekova općenito, vrlo je bitna jer je S-ibuprofen aktivan, a R-ibuprofen neaktivan.

Ibuprofen se može određivati različitim metodama u različitim uzorcima. HPLC je najčešća metoda određivanja ibuprofena, a koristi se sama ili uz neku drugu metodu. U primjeru koji je opisan u ovom radu znanstvenici su koristili HPLC metodu za određivanje ibuprofena u eritrocitima i plazmi zečeva. Pri analizi uzorka cjelokupne krvi određuje se ukupni zbroj ibuprofena u plazmi i u eritrocitima, no metoda razvijena u ovom radu omogućuje određivanje razine ibuprofena kako u eritrocitima tako i u plazmi što daje bolje rezultate, tj. bolju sliku ponašanja ibuprofena u našem tijelu. Prikazan je još jedan primjer određivanja gdje su usporedno korištene UV – Vis spektroskopija i HPLC metoda. Iz dobivenih rezultata zaključeno je da je HPLC metoda osjetljivija od UV spektroskopije te da se ona koristi kao kontrolna metoda za UV spektroskopiju. Druga opisana metoda određivanja ibuprofena je spektrofluorimetrija koja se dokazala brзом, selektivnom i osjetljivom metodom. Ibuprofen se može lako odrediti u farmaceutskim pripravcima poput tableta, sirupa i krema osim u slučaju istovremene prisutnosti klorzoksazona. Zadnja opisana metoda je voltometrija, odnosno voltometrija s pravokutnim valom. Znanstvenici su određivali koncentraciju ibuprofena u otpadnim vodama i rijekama te su došli do zaključka da je prethodno obrađena *screen-printed* grafitna elektroda učinkovit, brz, jeftin i jednostavan senzor za određivanje ibuprofena. Navedene metode i primjeri, iako su dale dobre rezultate, trebaju se i dalje razvijati i poboljšavati kako bi omogućile još selektivnije, brže, jednostavnije i točnije određivanje ibuprofena u različitim realnim uzorcima.

## 5. POPIS LITERATURE

- [1] H. P. Rang, M. M. Dale, J. M. Ritter. (2006.). *Farmakologija*. Zagreb: Golden marketing - Tehnička knjiga.
- [2] S. Mimica Matanović. (2014.). Farmakokinetika i farmakodinamika analgetika. *Medicus*, 23, 31 - 46.
- [3] F. K. Głowka, M. Karazniewicz. (2005.). High performance capillary electrophoresis method for determination. *Analytica Chimica Acta*, 540, 95–102.
- [4] <https://pubchem.ncbi.nlm.nih.gov/compound/Ibuprofen> (17.5.2022).
- [5] <https://www.wikidata.org/wiki/Q186969#/media/File:Ibuprofen2.svg> (17.5.2022.)
- [6] <https://go.drugbank.com/drugs/DB01050> (17.5.2022.)
- [7] <http://struna.ihj.hr/naziv/racemat/3701/> (17.5.2022.)
- [8] <https://hr.wikipedia.org/wiki/Ibuprofen> (17.5.2022.)
- [9] <http://www.msd-prirucnici.placebo.hr/msd-za-pacijente/lijekovi/farmakodinamika> (21.5.2022.)
- [10] <http://www.msd-prirucnici.placebo.hr/msd-prirucnik/pedijatrija/nacela-primjene-lijekova-u-djece/farmakokinetika> (21.5.2022.)
- [11] <https://www.tga.gov.au/sites/default/files/otc-template-pi-ibuprofen.rtf> (21.5.2022.)
- [12] <https://medlineplus.gov/druginfo/meds/a682159.html> (21.5.2022.)
- [13] T. Qureshi, N. Memon, S. Q. Memon, H. Shaikh. (2014.). Determination of Ibuprofen Drug in Aqueous Enviromental Samples by Gas Chromatography - mass Spectrometry without Derivatization. *American Journal of Modern Chromatography*, 1, 45 - 54.
- [14] S. Ahuja, S. Scypinski. (2001.). *Handbook of modern pharmaceutical analysis*. San Diego: Academic Press.
- [15] Nj. Radić, L. Kukoč Modun. (2016.). *Uvod u analitičku kemiju*. Zagreb: Školska knjiga.
- [16] F. A. Settle. (1997. ). *Handbook of Instrumental Techniques for Analytical Chemistry*. New Jersey: Prentice Hall.

- [17] D. A. Skoog, D. M. West, F. J. Holler. (1999.). *Osnove analitičke kemije*. Zagreb: Školska knjiga.
- [18] J. Sochor, J. Klimeš, J. Sedláček, M. Zahradníček. (1995.). Determination of ibuprofen in erythrocytes and plasma by high performance liquid chromatography. *Journal of Pharmaceutical and Biomedical Analysis*, 13, 899-903.
- [19] S. O. Eraga, M. I. Arhewoh, R. N. Chibuogwu, M. A. Iwuagwu. (2015.). A comparative UV–HPLC analysis of ten brands of ibuprofen tablets. *Asian Pacific Journal of Tropical Biomedicine*, 5, 880 - 884.
- [20] <https://www.irb.hr/Zavodi/Zavod-za-fizicku-kemiju/Laboratorij-za-magnetske-rezonancije/LMR-News/Oprema> (24.6.2022.)
- [21] P. C. Damiani, M. Bearzotti, M. A. Cabezón. (2001.). Spectrofluorometric determination of ibuprofen in pharmaceutical formulations. *Journal of Pharmaceutical and Biomedical Analysis*, 25, 679 - 683.
- [22] S. Amin, M. T. Soomro, N. Memon, A. R. Solangi, Sirajuddin, T. Qureshi, A. R. Behzad. (2014.). Disposable screen printed graphite electrode for the direct electrochemical determination of ibuprofen in surface water. *Environmental Nanotechnology, Monitoring & Management*, 1 - 2, 8 - 13.